

TurboFood

Babykostwärmer

Art. Nr.: 33040

Gebrauchsanleitung

Herzlichen Glückwunsch zum Erwerb Ihres neuen reer Babykostwärmers. Wir sind sicher, Sie werden lange Freude an der Qualität unseres Produktes haben. Bitte nehmen Sie sich ein paar Minuten Zeit um die Sicherheitshinweise gründlich zu lesen. Nur wenn alle der hier aufgeführten Punkte gewährleistet sind, kann der reer Babykostwärmer bedenkenlos verwendet werden.

Technische Daten

Betriebsspannung: 220–240 V; 50/60 Hz

Leistung: 400 W

Allgemeine Sicherheitshinweise

- Vor Gebrauch des Gerätes die Gebrauchsanleitung lesen! Sie enthält wichtige Hinweise zur Inbetriebnahme und Handhabung des Gerätes.
- Diese Sicherheitshinweise sind unbedingt zu beachten!
- Bewahren Sie die Gebrauchsanleitung für späteres Nachschlagen sorgfältig auf. Sie muss bei Weitergabe an dritte Personen mit ausgehändigt werden.
- Dieses Gerät ist nur für die Verwendung im Haus gedacht. Nicht im Außenbereich benutzen.
- Bitte benutzen Sie den Artikel nur zu dem vorgesehenen Zweck, Nahrung in Flaschen oder Gläsern bzw. im beiliegenden Nahrungsbehälter zu erwärmen sowie zu desinfizieren.
- Personen (einschließlich Kinder), die aufgrund Ihrer physischen, sensorischen oder geistigen Fähigkeiten oder ihrer Unerfahrenheit oder Unkenntnis nicht in der Lage sind, das Gerät sicher zu benutzen, sollten diese Geräte nicht ohne Aufsicht oder Anweisung durch eine verantwortliche Person benutzen.
- Reparaturen dürfen nur vom Kundendienst oder autorisierten Händler durchgeführt werden. Sie selbst dürfen das Gerät keinesfalls öffnen oder reparieren, da sonst eine einwandfreie Funktion nicht mehr gewährleistet ist. Bei Nichtbeachten erlischt die Garantie. Sollten Sie noch Fragen zur Anwendung unserer Geräte haben, so wenden Sie sich bitte an Ihren Händler.
- Die Netzanschlussleitung dieses Gerätes kann nicht ersetzt werden. Bei Beschädigung der Leitung ist das Gerät zu verschrotten.
- Tauchen Sie das Gerät, das Netzkabel oder den Netzstecker nicht in Wasser oder andere Flüssigkeiten.
- Reinigung und Wartung durch den Benutzer dürfen nicht durch Kinder vorgenommen werden, es sei denn sie sind 8 Jahre und älter und werden beaufsichtigt.
- Kinder dürfen nicht mit dem Gerät spielen.
- Das Gerät und seine Anschlussleitung sind von Kindern jünger als 3 Jahre fernzuhalten.

Sicherheitshinweise und Inbetriebnahme

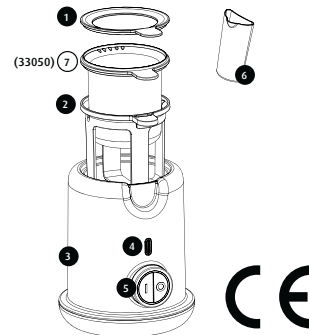
- Beseitigen Sie vor der ersten Verwendung sämtliches Verpackungsmaterial.
- Überprüfen Sie das Gerät vor jeder Benutzung auf offensichtliche Beschädigungen. Sollten Sie Schäden feststellen, darf dieses Gerät nicht verwendet werden.
- Das Gerät niemals in Wasser oder andere Flüssigkeiten tauchen und nicht in der Spülmaschine reinigen, sondern mit einem mit Wasser und Spülmittel befeuchteten Tuch reinigen und abwischen.
- Das Gerät niemals ohne Wasser betreiben und niemals während des Betriebes bewegen.
- Prüfen Sie, insbesondere auf einer Auslandsreise, ob die lokale Netzspannung mit der angegebenen Spannung auf den Geräten bzw. den Netzteilen übereinstimmt.
- Wenn das Gerät nicht in Benutzung ist, ziehen Sie stets den Netzstecker, damit es nicht unbeabsichtigt eingeschaltet werden kann.
- Sichern Sie das Netzkabel und achten Sie darauf, dass nicht versehentlich daran gezogen wird und das Gerät dadurch zu Boden fällt. Lassen Sie das Netzkabel nicht mit heißen Oberflächen in Kontakt kommen.

- Verwenden Sie das Gerät immer auf einer flachen, hitzebeständigen Oberfläche.
- Verwenden Sie das Gerät nicht mit einer externen Zeitschaltuhr oder einem separaten Fernwirkungssystem, da das Gerät niemals unbeaufsichtigt verwendet werden darf.
- Verwenden Sie für jede Nutzung frisches Wasser, um Verschmutzung oder Keimbildung zu vermeiden.
- Die Flaschen oder Gläsern dürfen während der Erwärmung nicht verschlossen sein (Explosionsgefahr).
- **Achtung:** Bevor Sie Ihr Kind mit der Babykost füttern, prüfen Sie unbedingt zuerst die Temperatur des Inhaltes.
- Die Babynahrung darf höchstens 37 °C warm sein, also Körpertemperatur. Testen Sie daher die Temperatur z.B. auf dem Handrücken.
- Wärmen Sie die Babynahrung nicht zu lange auf, es könnten sich Keime bilden.
- Nutzen Sie ausschließlich Fläschchen und Gläsern mit einer Temperaturbeständigkeit bis mindestens 100 °C.

Lieferumfang und Gerätebeschreibung

Mit dem Gerät lässt sich Milch und Babynahrung schnell, zuverlässig und automatisch aufwärmen. Das Wasser wird durch eine Heizplatte im Geräteboden erhitzt, verdampft und gibt seine Wärme an das zu erwärmende Nahrungsmittel ab.

1. Dampfring // 2. Korb // 3. Geräteboden mit integrierter Heizplatte // 4. Betriebsleuchte // 5. Ein-/Ausschalttaste // 6. Messbecher



Inbetriebnahme

Nehmen Sie die Einzelteile aus der Verpackung und überprüfen Sie diese auf Vollständigkeit und Beschädigung. Reinigen Sie vor der ersten Benutzung das Gerät sowie die Zubehörteile. Stellen Sie das Gerät immer auf eine trockene und ebene Fläche. Achten Sie darauf, dass beim Erwärmen von Nahrungsmitteln genug Wasser im Gerät ist. Nutzen Sie ausschließlich Fläschchen und Gläsern mit einer Temperaturbeständigkeit bis mindestens 100 °C. Die nachfolgende Tabelle* gibt die ungefähr benötigte Menge an Wasser an (Ausgangstemperatur ca. 20 °C) um Babynahrung von unterschiedlichen Ausgangstemperaturen auf ca. 37-40 °C zu erwärmen. *Die unten angegebenen Werte dienen nur als Anhaltspunkt.

1. Erwärmen von Babyflaschen und Babygläsern

		Wassermenge	
		ca. 20 °C (Zimmertemperatur)	ca. 4 °C (Kühlschranktemperatur)
PP Flasche (weit)	120 ml	23 ml	26 ml
	240 ml	13 ml	17 ml
Glasflasche (weit)	120 ml	15 ml	20 ml
	240 ml	10 ml	13 ml
Gläsern	ca. 190/220 g	21 ml	26 ml

Hinweis: Die Dauer der Nahrungserwärmung ist von einigen Faktoren abhängig wie beispielsweise der Ausgangstemperatur der Nahrung (Kühlschranktemperatur ca. 4 °C oder Raumtemperatur ca. 20 °C), Verschieden-

heit der Nahrung, der Umgebungstemperatur sowie der Wassertemperatur. Vorsicht: Eingefrorene Nahrung muss separat aufgetaut werden und kann dann beim Erreichen von Raum- oder Kühlschranktemperatur erwärmt werden.

1. Messen Sie mit dem beiliegenden Messbecher die erforderliche Menge Wasser ab, füllen Sie diese in das Gerät

2. Stellen Sie anschließend die geöffnete Babyflasche (Trinksauger abnehmen) oder das offene Gläschen mit dem beiliegenden Korb in den Babykostwärmer.

Hinweis: Entfernen Sie vor dem Erwärmen das Etikett des Nahrungsgläschens, damit sich dieses nicht während des Erwärmvorganges löst und im Wasserbehälter des Babykostwärmers kleben bleibt. Schrauben Sie den Deckel des Nahrungsgläschens ab bevor Sie es in das Gerät stellen

3. Legen Sie wenn möglich den Dampfiring über die Flasche bzw. das Gläschen um den Austritt des Wasserdampfes zu verhindern

4. Stecken Sie das Gerät ein, drücken Sie die Einschalttaste. Die Betriebsleuchte leuchtet orange

5. Ist die Wassermenge aufgebraucht, schaltet sich das Gerät automatisch ab und die Betriebsleuchte erlischt. Falls Sie den Erwärmvorgang vorläufig beenden wollen drücken Sie bitte die Ausschalttaste

6. Entnehmen Sie anschließend die Flasche oder das Gläschen mit Hilfe des Korbes.

7. Trennen Sie abschließend das Gerät vom Strom und lassen Sie es vor einer erneuten Benutzung bzw. Reinigung mindestens 15 Minuten abkühlen

Achtung: Heiß! Bitte einen Moment auskühlen lassen. **Achtung:** Bevor Sie dem Kind das Fläschchen geben, prüfen Sie unbedingt zuerst die Temperatur des Inhaltes. Schwenken oder rühren Sie dazu das Fläschchen um, um die Wärme gleichmäßig zu verteilen. Die Babynahrung darf höchstens 37 °C warm sein, also Körpertemperatur. Testen Sie daher die Temperatur, indem Sie ein paar Tropfen auf die Innenseite Ihres Handgelenks geben. Die Milch sollte sich warm, aber nicht heiß anfühlen.


Reinigung

Reinigung des Gerätes: Ziehen Sie immer den Netzstecker und stellen Sie sicher, dass das Gerät kalt ist, bevor Sie es reinigen. Tauchen Sie das Gerät nicht in Wasser ein. Verwenden Sie keine Scheuerschwämme, Scheuermittel oder Lösungsmittel zur Reinigung, diese können das Gerät und seine Oberflächen beschädigen. Den Nahrungsbehälter können Sie problemlos in der Spülmaschine reinigen. Aus hygienischen Gründen und um möglichst wenige Kalkablagerungen entstehen zu lassen, empfehlen wir, nach jeder Benutzung das Wasser aus den Babykostwärmer vollständig zu entfernen und diesen ggf. mit einem Tuch abzutrocknen.

Entkalkung

Der Babykostwärmer muss regelmäßig, mindestens alle 4 Wochen (in Regionen mit stark kalkhaltigem Wasser auch entsprechend häufiger), entkalkt werden, um die Funktionsfähigkeit des Gerätes sicherzustellen. Eine äußerlich veränderte Heizplatte mit Kalkablagerungen oder eingebrannten Lebensmittelresten ist kein Reklamationsgrund. Für Schäden, die dadurch entstanden sind, besteht kein Garantieanspruch. Die Heizplatte Ihres Babykostwärmers können Sie mit herkömmlichen Entkalkern auf Zitronensäurebasis, z.B. je einem Päckchen des reer Bio-Schnellentkalkers, säubern. Bei hartnäckigen Kalkablagerungen ist der Vorgang zu wiederholen. Bitte verwenden Sie während des Gebrauchs oder der Reinigung keine chemischen Zusätze.

Hinweise zum Umweltschutz

 Dieses Produkt darf am Ende seiner Lebensdauer nicht über den normalen Hausmüll entsorgt werden, sondern muss an einer Sammelstelle für das Recycling von elektrischen Geräten abgegeben werden. Das Symbol auf dem Produkt, in der Gebrauchsanleitung oder auf der Verpackung weist darauf hin. Die Werkstoffe sind gemäß Ihrer Kennzeichnung wieder verwendbar. Mit der Wiederverwendung, der stofflichen Verwertung oder anderen Formen der Verwertung von Altgeräten leisten Sie einen wichtigen Beitrag zum Schutze unserer Umwelt. Bitte fragen Sie bei Ihrer Gemeindeverwaltung nach der zuständigen Entsorgungsstelle.

Garantie

Bitte Kaufbeleg, Gebrauchsanleitung und Artikelnummer aufbewahren. Gewährleistungsansprüche oder Ansprüche aus Garantieverprechen sind ausschließlich mit dem Händler abzuwickeln. Alle technischen Daten, Informationen sowie Eigenschaften des in diesem Werk beschriebenen Produk-

tes wurden nach bestem Wissen zusammengestellt und entsprechen dem Stand bei Veröffentlichung. Die von reer bereitgestellten Informationen sollten korrekt und zuverlässig sein. Die Firma reer übernimmt dennoch keinerlei Haftung für mögliche Fehler in diesem Dokument und behält sich das Recht vor, ohne vorherige Ankündigung, Änderungen am Produktdesign beziehungsweise an den Spezifikationen vorzunehmen. Vervielfältigung und Weitergabe von Informationen aus diesem urheberrechtlich geschützten Werk in irgendeiner Form oder auf irgendeine Weise, grafisch, elektronisch oder mechanisch, durch Fotokopieren, Aufzeichnen auf Band oder Speichern in einem Datenabfragesystem, auch auszugsweise, bedürfen einer vorherigen schriftlichen Genehmigung der Firma reer.

DE

GB

FR

IT

ES

NL

CZ

PL

TurboFood

Baby food warmer

Art. no.: 33040

Instruction manual

Congratulations on the purchase of your new reer baby food warmer. We are confident that you will enjoy the quality of our product for a long time. Please take a few minutes to read through the safety instructions carefully. You will only be able to use the reer baby food warmer with confidence if all of the points mentioned here are observed.

Technical specification

Operating voltage: 220-240V, 50/60 Hz

Output: 400 W

General safety instructions

- Read the instruction manual before using the equipment! It contains important instructions on how to start and operate the product.
- These safety instructions must be observed!
- Please keep the instruction manual in a safe place for future reference. Ensure the manual is passed on to third parties with the unit.
- This equipment is intended only for use indoors. Do not use outdoors.
- Please use the product only for its intended purpose, i.e. to heat and disinfect food in bottles or jars, or in the food container included
- This equipment is not intended for use by persons (including children) with reduced physical, sensory or mental capabilities, or lack of experience or knowledge, unless they are supervised whilst using it or have been shown how to use it correctly by a person responsible for their safety.
- Repairs may only be made by our Customer Service engineers or authorised dealers. Do not open the equipment or repair it, as proper functioning cannot be guaranteed in such case. Non-compliance voids the warranty. If you have any questions about the use of our equipment, please contact your dealer.
- The power cord of this device must not be replaced. Dispose of the device if the cord is damaged.
- Do not submerge the device, its power cord or plug in water or other liquids.
- The cleaning and maintenance of the device must not be done by children, unless they are 8 years or older and are supervised.
- Children must not play with the appliance.
- The device and its connections cable should be kept away from children under the age of 3.

Safety instructions on first use

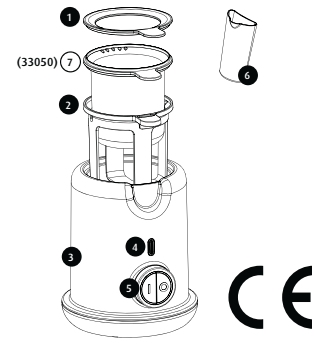
- Remove all packaging before first use.
- Before every use, check the equipment for any obvious damage. If you detect any damage, do not use this equipment.
- Never submerge the device in water or other liquids, and do not clean it in the dishwasher. Instead, clean and wipe it with a cloth soaked in water and a cleaning agent.
- Never operate the device without water; never move the device while it is in operation.
- Check - especially when travelling abroad - that the local mains voltage matches the voltage specified on the units and/or mains adapters.
- While the equipment is not in use, always pull out the mains plug so that it cannot be switched on unintentionally.
- Secure the power lead and ensure that it cannot be accidentally pulled causing the unit to fall on the floor. Do not allow the power lead to come into contact with hot surfaces.
- Always use the equipment on a flat, heat-resistant surface.
- Do not use the device with an external timer, or a separate remote control system, because the device must never be used without supervision.
- Use fresh water for every use, to prevent dirt and germs
- The bottles or jars must not be sealed during heating (explosion hazard)
- **Caution:** Before giving baby food to your child, always check the

temperature of its contents first. Baby food must not be hotter than 37 °C (i.e. body temperature). Always check its temperature, e.g. by placing some of the contents on the back of your hand.

- Do not heat baby food up for too long, which might lead to germ formation.
- Only use bottles and jars that can withstand temperatures of at least 100 °C. Deliverables and unit description

The device enables quick, reliable and automatic warm-up of milk and baby food. The water heats up via a heating plate at the bottom of the device and evaporates, providing its heat to the food that you are warming.

1. Steam ring // 2. Basket // 3. Device bottom with integrated heating plate // 4. Operating lights // 5. On/off button // 6. Measuring cup



Before first use

Take the parts out of the packaging and check them for completeness and damage. Clean the device and its accessories before first use. Always keep the device on a dry and level surface. Make sure that there is enough water in the device when warming food in it. Only use bottles and jars that can withstand temperatures of at least 100 °C. The following table* provides an approximate amount of water (at the 20 °C initial temperature) necessary to heat baby food up from various initial temperatures to approx. 37-40 °C. * The values specified below are intended for general reference only.

1. Warming baby food bottles and jars

	Water amount		
		approx. 20 °C (room temperature)	approx. 4 °C (fridge temperature)
PP bottle (wide)	120 ml	23 ml	26 ml
	240 ml	13 ml	17 ml
Glass bottle (wide)	120 ml	15 ml	20 ml
	240 ml	10 ml	13 ml
Jar	ca. 190/220 g	21 ml	26 ml

Note: The duration of heating the food depends on some factors, e.g. the initial temperature of the food (i.e. fridge temperature at approx. 4 °C or room temperature at approx. 20 °C), food differences, environmental temperature, and the temperature of the water.

1. Use the enclosed measuring cup to take the necessary amount of water, and pour it in the device
2. Then put the open feeding bottle (with the teat off) or the open jar in the baby food warmer using the basket provided. **Note:** Before warming, remove the label from the food jar, so that it does not detach during warming and stick to the water container of the baby food warmer. Unscrew the lid of the food jar before putting it in the device.
3. If possible, put the steam ring over the bottle/jar to prevent water steam coming out
4. Plug the device in and press the 'on' button. The operating light turns orange

5. If the water is used up, the device switches automatically off, and the operating light goes out. If you would like to end the heating procedure early, press the 'off' button
6. Then remove the bottle/jar using the basket.
7. Disconnect the device from power and let it cool for at least 15 minutes before next use/cleaning

Caution: Hot! Please let it cool down for some time.

Caution: Before you give the bottle to the child, always check the temperature of its contents first. Shake or touch the bottle to let the heat distribute evenly. The baby food must not be hotter than 37 °C (i.e. body temperature). Check the temperature by putting a couple of drops on the inside of your wrist. The milk should feel warm, but not hot.


Cleaning

Cleaning the device: Always disconnect it from the mains and ensure that the equipment is cold before cleaning it. Do not submerge the device in water. Do not use any scouring pads, scouring agents or solvents for cleaning; they might damage the equipment and its surfaces. You can readily clean the food container in the dishwasher. For hygienic reasons and in order to keep lime deposits to a minimum, we recommend fully removing the water from the baby food warmer and drying it off with a towel after every use.

Descaling

The baby food warmer must be descaled regularly, at least every 4 weeks (more frequently in areas with very hard water) in order to guarantee proper functioning of the equipment. A heating plate that appears different from the outside with lime deposits or burnt-in milk residue does not constitute grounds for complaint. The warranty does not cover any damage occurring due to this. The heating plate of your baby food warmer may be cleaned with traditional descaling products based on citric acid, e.g. using a reer fast bio-decalcifier sachet. Repeat the process in case of stubborn lime deposits. Please do not use chemical additives during operation or cleaning.

Environmental protection

 At the end of its life, this product must not be disposed of as normal domestic waste, but should be recycled at a collection point for electrical appliances. Please see the relevant symbol on the product, in the user manual and packaging. Materials can be recycled as specified. An important contribution to the protection of the environment can be made by reusing the unit, recycling its components or otherwise reusing old appliances. Please contact your local council to find out more about an appropriate disposal centre.

Warranty

Please retain your receipt, the user manual and part number. Warranty claims or claims from promises of guarantee must be processed by the dealer. The technical specification, instructions and characteristics of the product described herein have been compiled to the best of our knowledge and belief and are correct at the time of printing. Any instructions provided by reer should be correct and authoritative. Nevertheless, reer does not accept liability for potential errors in this document and reserves the right to make changes to the product design and/or specifications without prior notice. Reproduction and disclosure of information contained in this copyright-protected document, in any form or by any means - graphical, electronic or mechanical by photocopying, recording on tape or storage in a data retrieval system (even in part), require prior written consent from reer.

TurboFood

Chauffe-repas

Art. Núm.: 33040

Notice d'utilisation

Nous vous félicitons d'avoir opté pour notre nouveau chauffe-repas reer. Nous sommes convaincus que vous pourrez profiter longtemps de la qualité de notre produit. Veuillez prendre quelques minutes pour lire attentivement la notice de sécurité. Le chauffe-repas de reer ne peut être utilisé sans danger que si les points décrits dans la présente notice sont respectés.

Caractéristiques techniques

Tension de service : 220-240V, 50/60 Hz

Puissance : 400 W

Consignes générales de sécurité

- Lire le mode d'emploi avant l'utilisation de l'appareil ! Il comprend des indications importantes pour la mise en service et la manipulation de l'appareil.
- Ces consignes de sécurité doivent être impérativement respectées !
- Conservez bien ce mode d'emploi, afin de pouvoir le relire ultérieurement. En cas de transmission à des tiers, il doit également leur être remis.
- Cet appareil est conçu uniquement pour une utilisation domestique. Ne pas utiliser à l'extérieur.
- N'utilisez cet article que pour l'usage auquel il est destiné, à savoir réchauffer et désinfecter les aliments en biberons ou en petits pots ou dans le récipient alimentaire fourni
- Les personnes (enfants compris) qui, en raison de leurs capacités physiques, sensorielles ou mentales ou de leur inexpérience ou ignorance, ne sont pas en mesure d'utiliser l'appareil en toute sécurité, ne doivent pas utiliser ces appareils sans la surveillance ou les instructions d'une personne responsable.
- Faire réparer uniquement par le service client ou un revendeur agréé. Ne pas ouvrir ni réparer soi-même l'appareil, sinon le fonctionnement correct n'est plus garanti. En cas de non-respect, la garantie devient caduque. En cas de questions en suspens relatives à l'utilisation de nos appareils, merci de contacter votre revendeur.
- Le câble secteur de cet appareil ne peut pas être remplacé. En cas d'endommagement du câble, mettez l'appareil au rebut.
- Il est formellement interdit de plonger l'appareil, le câble d'alimentation ou la prise secteur dans l'eau ou tout autre liquide.
- Les enfants ne sont pas habilités à nettoyer l'appareil ou à effectuer la maintenance s'ils ne sont pas âgés pas 8 ans révolus ou plus et qu'il ne sont pas soumis à la surveillance d'un adulte.
- Les enfants ne doivent pas jouer avec cet appareil.
- Tenez l'appareil et le câble de raccordement hors de portée des enfants de moins de 3 ans.

Consignes de sécurité lors de la mise en service

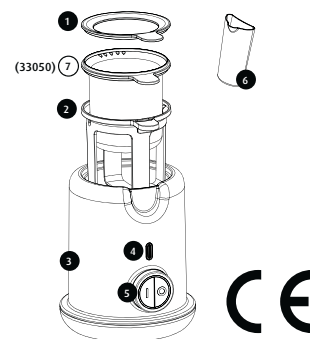
- Avant la première utilisation, éliminer tous les matériaux d'emballage.
- Avant chaque utilisation, vérifier l'absence de dommages apparents sur l'appareil. Si vous constatez un défaut, cet appareil ne doit pas être utilisé.
- Ne jamais plonger l'appareil dans l'eau ou dans d'autres liquides et ne jamais le mettre au lave-vaisselle, mais le nettoyer à l'aide d'un chiffon imbibé d'eau et de liquide vaisselle, puis l'essuyer.
- Ne jamais le faire fonctionner sans eau ni le déplacer lorsqu'il est en cours d'utilisation.
- Contrôlez, surtout en voyage à l'étranger, que la tension locale corresponde à celle de l'appareil ou de l'adaptateur.
- Lorsque l'appareil n'est pas utilisé, toujours retirer la fiche d'alimentation afin d'empêcher une mise en service involontaire.
- Fixer le cordon d'alimentation et s'assurer qu'il ne soit pas tiré par inadvertance et ne tombe donc pas au sol. Ne pas laisser le cordon d'alimentation entrer en contact avec des surfaces chaudes.
- Utiliser l'appareil uniquement sur une surface plane, résistante à la chaleur.
- L'appareil ne devant jamais être utilisé sans surveillance, n'utilisez pas l'appareil avec un minuteur externe ou un système d'effet à distance.
- Utilisez à chaque emploi de l'eau fraîche afin d'éviter la formation de saletés ou de bactéries

- Les biberons ou les petits pots ne doivent pas être fermés pendant l'opération de réchauffage (risque d'explosion)
- «**Attention** : Avant de donner à manger à votre petit, vérifiez dans un premier temps la température des aliments. La température des aliments pour bébé ne doit pas dépasser 37 °C, c.-à-d. la température corporelle. Testez par conséquent sa température, par exemple sur le dos de la main.»
- Ne réchauffez pas trop longtemps les aliments pour bébé. Dans le cas contraire, des bactéries pourraient se former.
- N'utilisez que des biberons et des petits pots présentant une résistance thermique d'au moins 100 °C.

Contenu de la livraison et description de l'appareil

L'appareil permet également de réchauffer le lait et les aliments pour bébé rapidement, en toute fiabilité et de manière automatique. L'eau chauffée par une plaque chauffante située dans la base de l'appareil s'évapore et transmet à son tour sa chaleur aux aliments à réchauffer.

1. Anneau de vapeur // 2. Panier // 3. Base de l'appareil avec plaque chauffante intégrée // 4. Voyant de contrôle du fonctionnement // 5. Interrupteur marche / arrêt // 6. Gobelet doseur



Mise en service

Retirez les différents éléments de l'emballage et assurez-vous que l'équipement est bien complet et non endommagé. Avant le premier emploi, nettoyez l'appareil et les accessoires. Posez toujours l'appareil sur une surface sèche et plane. Pour réchauffer des aliments, assurez-vous qu'il y a suffisamment d'eau dans l'appareil. N'utilisez que des biberons et des petits pots présentant une résistance thermique d'au moins 100 °C. Le tableau suivant* indique les quantités approximatives d'eau (température initiale env. 20 °C) pour réchauffer les aliments pour bébé de températures initiales diverse à env. 37 à 40 °C. *Les valeurs indiquées ci-dessous ne font office que de référence.

1. Réchauffement de biberons et de petits pots

		Quantité d'eau	
		env. 20 °C (température ambiante)	env. 4 °C (température du frigo)
Biberon en polypropylène (large)	120 ml	23 ml	26 ml
	240 ml	13 ml	17 ml
Biberon en verre (large)	120 ml	15 ml	20 ml
	240 ml	10 ml	13 ml
Petit pot	ca. 190/220 g	21 ml	26 ml

Remarque : La durée du réchauffement d'aliments dépend de certains facteurs, tels que la température initiale des aliments (température du frigo env. 4 °C ou température ambiante env. 20 °C), de la diversité des aliments, de la température environnementale et de la température de l'eau. Prudence : Les aliments congelés doivent être décongelés à part et ne doivent

être réchauffés que lorsqu'ils ont atteint la température ambiante ou du frigo.

1. À l'aide du gobelet doseur, mesurez la quantité d'eau nécessaire et versez-la dans l'appareil

2. Placez le biberon ouvert (retirer la tétine) ou le petit pot ouvert avec le panier fourni dans le chauffe-repas. **Remarque** : Avant de réchauffer l'aliment, retirez l'étiquette du petit pot d'aliments afin que celle-ci ne se décolle pas pendant le processus de chauffage et reste collée dans le récipient d'eau du chauffe-repas pour bébé. Dévissez le couvercle du petit pot d'aliments avant de le mettre dans l'appareil"

3. Si possible, placez l'anneau de vapeur au-dessus du biberon ou du petit pot pour éviter que la vapeur d'eau ne s'échappe

4. Branchez l'appareil, appuyez sur la touche Marche. Le voyant de contrôle du fonctionnement s'allume en orange

5. Une fois la quantité d'eau épuisée, l'appareil et le voyant de contrôle du fonctionnement s'éteignent automatiquement. Pour interrompre l'opération de réchauffement de manière précoce, appuyez sur la touche Arrêt

6. Retirez le biberon ou le petit pot à l'aide du panier.

7. Débranchez l'appareil et laissez refroidir au moins 15 minutes avant de le réutiliser ou de le nettoyer **Attention** : c'est très chaud ! Veuillez laisser refroidir pendant un instant. **Attention** : avant de donner le biberon à votre petit, vérifiez d'abord la température du contenu. Pour cela, inclinez ou agitez le biberon

afin de répartir la chaleur de façon homogène. La température de l'aliment ne doit pas dépasser 37 °C, c.-à-d. la température corporelle. Par conséquent, vérifiez-la en déposant quelques gouttes sur l'intérieur de votre poignet. Vous devez alors avoir la sensation que le lait est chaud, mais pas bouillant."

Nettoyage


Nettoyage de l'appareil : Toujours débrancher le cordon d'alimentation et s'assurer que l'appareil est froid avant de le nettoyer. Ne pas plonger l'appareil dans l'eau. Ne pas utiliser d'éponge abrasive, de produit à rincer ou de solvant pour le nettoyage, ils peuvent endommager l'appareil et ses surfaces. Vous pouvez nettoyer le récipient pour aliments sans problème dans le lave-vaisselle. Pour des raisons d'hygiène et afin de limiter au maximum la formation de dépôts de calcaire, il est recommandé de retirer entièrement l'eau du chauffe-repas après chaque utilisation et de sécher ce dernier avec un linge si nécessaire.

Détartrage

"Le chauffe-repas doit être détartré régulièrement, au minimum toutes les 4 semaines (même plus fréquemment dans les régions ayant une eau très riche en calcaire) pour assurer le bon fonctionnement de l'appareil."

Une plaque chauffante dont l'aspect extérieur a changé en raison de dépôts calcaires ou de résidus de lait cuit ne constitue pas un motif de réclamation. La garantie ne couvre pas les dommages ayant été causés de cette manière. La plaque chauffante de votre chauffe-repas peut être nettoyée avec des détartrants classiques à base d'acide citrique, par exemple, avec un paquet de détartrant rapide bio reer. Pour les dépôts de calcaire tenaces, répéter le processus. Ne pas utiliser d'additifs chimiques lors de l'utilisation ou du nettoyage.

Informations sur la protection de l'environnement

 En fin de vie, ce produit ne doit pas être jeté avec les ordures ménagères, mais il doit être porté à un point de collecte approprié pour le recyclage des appareils électriques et électroniques. Ceci est indiqué par le symbole sur le produit, dans le mode d'emploi et sur l'emballage. Les matériaux sont recyclables en fonction de leur marquage. Par le recyclage des matériaux, la réutilisation ou d'autres formes de valorisation des anciens appareils, vous prenez part à la protection de notre environnement. Veuillez vous adresser à l'administration de votre commune pour connaître les centres compétents pour le traitement des déchets.

Garantie

Veuillez conserver la preuve d'achat, le mode d'emploi et le numéro d'article. Les droits à la garantie ou les réclamations en vertu de la garantie sont à définir exclusivement avec le commerçant.

Les caractéristiques techniques, les informations et les spécificités du produit décrit dans ces pages sont établies en toute bonne foi, et répondent au stade actuel de la technologie. Les informations fournies par reer devraient

être correctes et fiables. La société reer ne peut cependant assumer aucune responsabilité pour les possibles erreurs présentes dans ce document et se réserve le droit de procéder, sans préavis, à des modifications sur la conception et les spécifications du produit. Toute reproduction ou retransmission à tout tiers des informations de ce document, protégé aux termes de la législation sur les droits d'auteur, sous quelque forme que ce soit, graphique, électronique ou mécanique, notamment par photocopie, enregistrement sur bande ou stockage dans une banque de données (même en extraits) nécessite l'autorisation préalable par écrit de la société reer.

DE

GB

FR

IT

ES

NL

CZ

PL

TurboFood

Scaldavivande per la pappa

N. art.: 33040

Istruzioni per l'uso

Ci congratuliamo con voi per l'acquisto del vostro nuovo scaldavivande per la pappa reer. Siamo certi che rimarrete a lungo soddisfatti della qualità del nostro prodotto. Vi preghiamo di prendervi qualche minuto per leggere attentamente le istruzioni di sicurezza. Solo se si rispettano tutti i punti qui indicati, lo scaldavivande reer può essere utilizzato in tutta sicurezza.

Dati tecnici

Tensione di esercizio: 220-240V, 50/60 Hz

Potenza: 400 W

Avvertenze di sicurezza generali

- Prima di procedere all'utilizzo dell'apparecchio, leggere le istruzioni d'uso! Contengono importanti avvertenze per la messa in funzione e l'utilizzo dell'apparecchio.
- Osservare accuratamente le presenti avvertenze di sicurezza!
- Conservare con cura le istruzioni per l'uso per la consultazione futura. In caso di trasferimento a terzi, esse vanno consegnate insieme all'apparecchio.
- L'apparecchio è concepito per l'esclusivo impiego domestico. Non utilizzare all'esterno. Questo dispositivo non è adatto all'uso commerciale.
- Utilizzare l'articolo solo per l'uso previsto.
- Utilizzare l'articolo solo per lo scopo previsto, vale a dire il riscaldamento e la sterilizzazione di alimenti per l'infanzia contenuti in biberon o vasetti, oppure nei contenitori in dotazione con l'apparecchio.
- Persone (bambini compresi) dalle ridotte capacità fisiche, sensoriali o mentali o senza esperienza e conoscenze specifiche che non siano nella condizione di utilizzare l'articolo in modo sicuro non dovrebbero utilizzare tali apparecchiature senza essere sorvegliati o istruiti all'uso da parte di persone responsabili.
- Le riparazioni possono essere eseguite esclusivamente dal servizio di assistenza clienti o da rivenditori autorizzati. Non aprire o riparare in nessun caso l'apparecchio, in caso contrario non verrà garantito un funzionamento ottimale. La mancata osservanza di questa indicazione invalida la garanzia. In caso di ulteriori domande relative all'utilizzo dei nostri prodotti, vi invitiamo a rivolgervi al vostro rivenditore.
- Il cavo di alimentazione di questo apparecchio non può essere sostituito. In presenza di danni al cavo di alimentazione, rottamare l'apparecchio.
- Non immergere l'apparecchio, il cavo di alimentazione o il connettore di alimentazione in acqua o in altri liquidi.
- Le normali operazioni di pulizia e di manutenzione non devono essere svolte dai bambini, a meno che non abbiano un'età maggiore di 8 anni e siano sorvegliati da un adulto.
- Non lasciare che i bambini giochino con il dispositivo.
- Tenere lontani il dispositivo e il cavo di alimentazione dai bambini di età inferiore ai 3 anni.

Misure di sicurezza per la messa in funzione

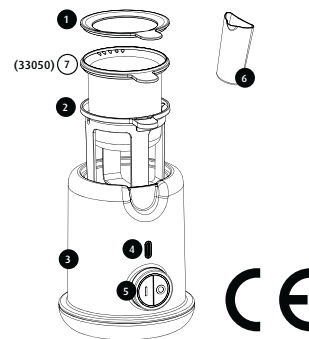
- Prima del primo utilizzo, eliminare tutto il materiale di imballaggio.
- Prima di ogni utilizzo, verificare l'eventuale presenza di danni visibili all'apparecchio. Qualora si dovesse accertare la presenza di danni, non utilizzare l'apparecchio.
- Non immergere mai l'apparecchio in acqua o in altri liquidi e non lavarlo in lavastoviglie, ma con un panno inumidito con acqua e detersivo, quindi asciugarlo.
- Non far mai funzionare l'apparecchio senza acqua e non spostarlo mentre è in funzione.
- Verificare, soprattutto quando ci si trova in viaggio all'estero, che la tensione di rete del luogo corrisponda alla tensione indicata sugli apparecchi o sugli alimentatori.
- Se l'apparecchio non è in uso, staccare sempre la spina di alimentazione, affinché non possa essere attivata inavvertitamente.

- Assicurarsi che il cavo di rete sia ben collegato e prestare **attenzione** affinché non sia troppo teso con il rischio di far cadere l'apparecchio. Evitare che il cavo di rete entri in contatto con superfici molto calde.
- Utilizzare l'apparecchio sempre su una superficie piana e resistente al calore.
- Non utilizzare l'apparecchio con un timer esterno o un sistema di comando remoto per non lasciarlo mai senza sorveglianza.
- A ogni utilizzo, usare acqua fresca per prevenire contaminazioni o formazione di batteri
- I biberon o i vasetti non devono essere chiusi durante il riscaldamento (rischio di esplosione)
- **Attenzione:** prima di alimentare il bebè con il biberon, controllare sempre la temperatura della pappa. La pappa deve avere una temperatura di massimo 37 °C, che corrispondono alla temperatura corporea. Per questo è importante testare la temperatura della pappa sul dorso della mano.
- Non scaldare per un tempo troppo lungo la pappa, onde evitare la formazione di batteri.
- Utilizzare solo biberon e vasetti che resistano alla temperatura di 100 °C.

Dotazione e descrizione dell'apparecchio

Questo apparecchio permette di scaldare in modo rapido, pratico e affidabile latte e alimenti per l'infanzia. L'acqua viene scaldata e portata a evaporazione tramite una piastra riscaldante posta sul fondo dell'apparecchio e trasmette calore agli alimenti.

1. Anello per il mantenimento del vapore // 2. Cestello // 3. Fondo dell'apparecchio con piastra riscaldante integrata // 4. Spie di funzionamento // 5. Tasto on/off // 6. Misurino



Estrarre i singoli componenti dalla confezione e controllare che siano tutti presenti e non danneggiati. Prima del primo utilizzo, disinfettare l'apparecchio e i suoi accessori. Appoggiare l'apparecchio solo su una superficie asciutta e piana. Verificare che durante il riscaldamento degli alimenti sia presente acqua a sufficienza nell'apparecchio.

Utilizzare solo biberon e vasetti che resistano alla temperatura di 100 °C.

La tabella* seguente indica la quantità (approssimativa) di acqua necessaria (temperatura iniziale di circa 20 °C) per scaldare a circa 37-40 °C alimenti con temperature iniziali diverse. *I valori di seguito indicati sono orientativi.

1. Riscaldamento di biberon e vasetti

		Quantité d'eau	
		env. 20 °C (température ambiante)	env. 4 °C (température du frigo)
Biberon en polypropylène (large)	120 ml	23 ml	26 ml
	240 ml	13 ml	17 ml
Biberon en verre (large)	120 ml	15 ml	20 ml
	240 ml	10 ml	13 ml
Petit pot	ca. 190/220 g	21 ml	26 ml

Avvertenza: La durata della procedura di riscaldamento è legata a vari fattori, ad esempio alla temperatura iniziale dell'alimento (conservato in frigorifero a circa 4 °C o a una temperatura ambiente di circa 20 °C), alle caratteristiche dell'alimento, alla temperatura ambiente e alla temperatura dell'acqua.

Attenzione: gli alimenti surgelati devono essere scongelati separatamente e possono essere riscaldati una volta che hanno raggiunto la temperatura ambiente o di frigorifero.

1. Con il misurino in dotazione, misurare la quantità d'acqua necessaria e versarla nell'apparecchio
2. Inserire il biberon aperto (togliere la tettarella) o il vasetto aperto nel cestello in dotazione con lo scaldavivande.

Avvertenza: prima del riscaldamento, rimuovere l'etichetta del vasetto in modo che non si stacchi durante il riscaldamento e si incollì al contenitore dell'acqua dell'apparecchio. Aprire il tappo del vasetto prima di metterlo nell'apparecchio

3. Se possibile, applicare l'anello per il mantenimento del vapore sul biberon o sul vasetto, onde evitare la fuoriuscita del vapore
4. Collegare l'apparecchio all'alimentazione elettrica e accenderlo tramite il tasto di accensione. La spia di funzionamento arancione si accende
5. Quando l'acqua è consumata, l'apparecchio si spegne automaticamente e la spia di funzionamento si spegne. Se si desidera interrompere il processo di riscaldamento, premere il tasto di spegnimento
6. Prelevare il biberon o il vasetto con il cestello.
7. Scollegare l'apparecchio dall'alimentazione elettrica e lasciarlo raffreddare per almeno 15 minuti prima di riutilizzarlo o di pulirlo

Attenzione: caldo! Far raffreddare qualche istante.

Attenzione: prima di alimentare il bebè, controllare la temperatura del latte. Ribaltare più volte il biberon o mescolarne il contenuto per ripartire uniformemente il calore della pappa. La pappa del bimbo deve essere al massimo a 37 °C, cioè corrispondere alla temperatura corporea. Controllare la temperatura versando qualche goccia di pappa sull'interno del proprio polso. Il latte deve essere percepito come caldo, ma non bollente.


Pulizia

Pulizia dell'apparecchio: Rimuovere sempre la spina di alimentazione e accertarsi che l'apparecchio sia freddo prima di pulirlo. Non immergere l'apparecchio in acqua. Non utilizzare spugne abrasive, agenti schiumogeni o solventi per la pulizia, onde evitare di danneggiare l'apparecchio e le sue superfici. Il contenitore per alimenti può essere tranquillamente lavato in lavastoviglie. Per motivi igienici e per ridurre al minimo i depositi di calcare, consigliamo di svuotare tutta l'acqua dallo scaldavivande dopo ogni utilizzo e di asciugare lo scaldavivande con un panno.

Decalcificazione

Lo scaldavivande deve essere decalcificato regolarmente, almeno ogni 4 settimane (anche più spesso, nei paesi con acqua molto dura) al fine di garantire la corretta funzionalità dell'apparecchio. Una piastra di riscaldamento modificata con depositi di calcare o residui di latte bruciati non costituisce motivo di reclamo. Per danni da ciò derivanti non vi è alcuna garanzia. La piastra di riscaldamento dello scaldavivande può essere pulita con decalcificanti comuni a base di acido citrico, ad esempio con una confezione di decalcificante rapido bio reer. In caso di depositi particolarmente resistenti, occorre ripetere la procedura. Durante l'impiego o la pulizia non utilizzare alcun additivo chimico.

Prescrizioni in materia di tutela ambientale

 Al termine della sua vita utile il presente prodotto non può essere smaltito tra i normali rifiuti domestici, ma va consegnato a un centro di raccolta per il riciclo di apparecchi elettrici, come indicato dal simbolo sul prodotto, nelle istruzioni per l'uso o sulla confezione. I materiali sono riutilizzabili conformemente al loro contrassegno. Con il riutilizzo, il recupero dei materiali o altre forme di riciclo di apparecchi usati fornirete un importante contributo alla tutela dell'ambiente. Informatevi presso la vostra amministrazione comunale su dove siano collocati i punti di raccolta per lo smaltimento dei rifiuti.

Garanzia

Conservare lo scontrino di cassa, le istruzioni per l'uso e il numero dell'articolo. Eventuali richieste di garanzia o diritti di garanzia devono

essere gestiti esclusivamente con il rivenditore. Tutti i dati tecnici, le informazioni e le caratteristiche del prodotto descritti nel presente manuale sono stati elaborate in buona coscienza e corrispondono allo stato attuale al momento della pubblicazione. Le informazioni messe a disposizione da reer dovrebbero essere corrette ed affidabili. reer non si assume comunque alcuna responsabilità per eventuali errori contenuti nel presente documento e si riserva il diritto di modificare senza preavviso il design del prodotto e le sue specifiche. L'eventuale copia e trasmissione, anche parziale, di informazioni delle presenti istruzioni per l'uso, sottoposte al diritto d'autore, in qualsiasi forma o in qualsiasi modalità (grafica, elettronica o meccanica) mediante fotocopie, riproduzioni audio o registrazione su un sistema di recupero dati, necessitano previa autorizzazione scritta da parte di reer.

DE

GB

FR

IT

ES

NL

CZ

PL

TurboFood

Calentador de alimentos para bebés

Nº de art.: 33040

Manual de uso

Le felicitamos por la compra de su nuevo calentador de alimentos para bebés de reer. Estamos seguros de que va a disfrutar durante mucho tiempo de la calidad de nuestro producto. Tómese un par de minutos para leer atentamente las instrucciones de seguridad. Solo si se cumplen todas las condiciones que se indican a continuación se podrá utilizar el calentador de alimentos para bebés de reer sin problemas.

Datos técnicos

Tensión de servicio: 220-240 V, 50/60 Hz

Potencia: 400 W

Indicaciones generales de seguridad

- ¡Lea atentamente las instrucciones antes de utilizar el equipo! Las instrucciones contienen información importante sobre la puesta en servicio y el manejo del equipo.
- Estas indicaciones de seguridad son de obligado cumplimiento. Guarde las instrucciones de uso para consultas futuras. Entregue este manual junto con el equipo siempre que cambie de usuario.
- Este aparato está destinado únicamente para el uso doméstico. No utilice el equipo en exteriores.
- Este dispositivo no es adecuado para uso comercial.
- Utilice este producto únicamente para su finalidad prevista, calentar y desinfectar alimentos en biberones o potitos o en el contenedor de alimentos adjunto.
- Las personas (incluyendo niños) que, debido a sus capacidades físicas, sensoriales o mentales o a su inexperiencia o desconocimiento, no estén en condiciones de utilizar el equipo de forma segura, no deben emplear dicho equipo sin la supervisión o la instrucción de una persona responsable.
- Las reparaciones pueden ser efectuadas únicamente por el servicio técnico o distribuidores autorizados. Bajo ninguna circunstancia intente abrir o reparar el equipo dado que perderá la garantía del funcionamiento correcto del mismo. El incumplimiento de lo mencionado anteriormente implica la caducidad de la garantía del producto. Si tuviera consultas sobre el uso de nuestros aparatos, póngase en contacto con su distribuidor.
- El cable de conexión de red de este aparato no se puede sustituir. Si se daña el cable, el aparato se debe eliminar.
- No sumerja el aparato, el cable de red ni el enchufe en agua u otros líquidos.
- La limpieza y el mantenimiento por parte de los usuarios no deben realizarlo los niños, excepto si tienen al menos 8 años de edad y lo hacen bajo supervisión.
- Los niños no deben jugar con el aparato.
- El aparato y su cable de conexión deben mantenerse alejados de niños menores de 3 años.

Instrucciones de seguridad para la puesta en funcionamiento

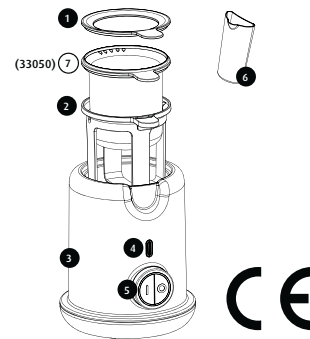
- Antes de utilizar el aparato por primera vez, retire todo el material de embalaje.
- Antes de cada uso, verifique el aparato para detectar posibles daños o deterioros. No lo utilice si descubriese algún fallo.
- Nunca sumerja el aparato en agua ni en ningún otro líquido. Tampoco lo lave en el lavavajillas; límpielo con un paño humedecido con agua y detergente.
- Nunca utilice el aparato sin agua ni lo mueva mientras esté en marcha.
- Compruebe que la tensión nominal coincida con la tensión indicada en los aparatos o en la fuente de alimentación, sobre todo cuando viaje al extranjero.
- Desconecte el enchufe de la fuente de alimentación cuando no utilice el equipo, para que no pueda encenderse accidentalmente.
- Sujete el cable de alimentación y procure no tirar accidentalmente del mismo y el equipo caiga al suelo. Mantenga el cable de alimentación alejado de fuentes de calor o superficies calientes.

- Utilice el equipo siempre sobre una superficie plana, resistente al calor.
- No utilice el equipo con un temporizador externo o un sistema de control remoto independiente, ya que este equipo nunca debe utilizarse sin supervisión.
- Renueve el agua en cada uso para evitar la contaminación o la formación de gérmenes.
- Los biberones o potitos no deben cerrarse durante el calentamiento (peligro de explosión).
- **Atención:** Antes de alimentar al bebé, debe comprobar siempre la temperatura del contenido del biberón o del potito. Los alimentos para bebés no deben estar a más de 37 °C de temperatura, es decir, a la temperatura corporal. Puede comprobar la temperatura, por ejemplo, en el dorso de su mano."
- No caliente la comida del bebé durante demasiado tiempo, ya que podrían formarse gérmenes.
- Utilice únicamente biberones, frascos y tarros con una resistencia a la temperatura de al menos 100 °C.

Volumen de suministro y descripción del equipo

Con este equipo puede calentar leche y alimentos infantiles de forma rápida, fiable y automática. Una placa calefactora integrada en la base del equipo calienta el agua y la convierte en vapor, calentando de esta forma los alimentos.

1. Anillo de vapor // 2. Cesto // 3. Placa calefactora integrada en el fondo del aparato // 4. Luz indicadora // 5. Botón de encendido/apagado // 6. Vaso medidor



Puesta en funcionamiento

Retire las piezas individuales del embalaje y compruebe que no falta ninguna y que todas están en perfecto estado. Antes de utilizarlo por primera vez, limpie el equipo y los accesorios. Coloque siempre el equipo sobre una superficie seca y nivelada. Asegúrese de que haya suficiente agua en el equipo al calentar los alimentos. Utilice únicamente biberones, frascos y tarros con una resistencia a la temperatura de al menos 100 °C. En la tabla* siguiente se muestra la cantidad aproximada de agua necesaria (temperatura inicial aprox. de 20 °C) para calentar alimentos para bebés con diferentes temperaturas iniciales a aprox. 37-40 °C. *Los valores que se indican a continuación son solo de referencia.

1. Calentamiento de biberones y potitos de bebé

	Cantidad de agua	
	aprox. 20 °C (temp. ambiente)	aprox. 4 °C (temp. de nevera)
Biberón de PP (ancho)	120 ml	23 ml
	240 ml	13 ml
Biberón de cristal (ancho)	120 ml	15 ml
	240 ml	10 ml
Tarros/frascos	ca. 190/220 g	21 ml

Nota: La duración del calentamiento de los alimentos depende de varios factores, como la temperatura inicial de los alimentos (temperatura del refrigerador aprox. 4 °C o temperatura ambiente aprox. 20 °C), la diversidad de alimentos, la temperatura ambiente y la temperatura del agua.

Atención: Los alimentos congelados deben descongelarse por separado y pueden calentarse cuando hayan alcanzado la temperatura ambiente o la del refrigerador.

1. Mida la cantidad de agua necesaria con el vaso medidor suministrado e introdúzcala en el equipo.

2. Seguidamente, coloque el biberón abierto (retire la tetina) o el potito abierto con el cesto adjunto en el calentabiberones.

Nota: Antes de calentar el potito, retire su etiqueta para que esta no se desprenda

durante el calentamiento y se quede pegada en el depósito de agua del calentabiberones. Desenrosque la tapa del potito antes de colocarlo en el equipo."

3. Si es posible, coloque el anillo de vapor sobre la botella o frasco para evitar que el vapor de agua se escape.

4. Enchufe el equipo y pulse el botón de encendido. La luz indicadora se enciende en color naranja.

5. Cuando el equipo se queda sin agua, se desactiva automáticamente y se apaga la luz indicadora. Si desea detener temporalmente el proceso de calentamiento, pulse la tecla de apagado.

6. Finalmente, retire el biberón o el tarro con el cesto.

7. Desconecte el equipo de la corriente y deje que se enfríe durante al menos 15 minutos antes de volver a utilizarlo o limpiarlo. **Atención:** ¡Caliente! Espere un momento hasta que se enfríe. **Atención:** Antes de darle el biberón al niño, compruebe siempre primero la temperatura del contenido. Agite o remueva ligeramente el biberón para distribuir el calor de manera uniforme. Los alimentos para bebés deben estar como máximo a 37 °C, es decir, a la temperatura corporal. Para comprobar la temperatura, vierta un par de gotas en la parte anterior de su muñeca. La leche debería notarse tibia, pero no caliente.

Limpieza


Limpieza del aparato: Desconecte el aparato de la corriente y cerciórese de que esté frío antes de comenzar a limpiarlo. No sumerja el aparato en el agua. No utilice estropajos, agentes abrasivos ni disolventes para la limpieza, ya que podrían dañar el aparato y sus superficies. El recipiente para alimentos puede lavarse sin problemas en el lavavajillas.

Por razones higiénicas y para evitar en la medida de lo posible la formación de depósitos de cal, recomendamos vaciar siempre el agua del calentador después de cada uso y secarlo con un paño si fuera necesario.

Descalcificación

El calentador de alimentos para bebés debe descalcificarse regularmente, al menos cada 4 semanas (en regiones con aguas muy duras con mayor frecuencia), para garantizar la funcionalidad del aparato. Una placa calefactora alterada por depósitos de cal o por restos de leche quemados no constituye un motivo de reclamación de garantía. No existen reclamaciones de garantía para los daños resultantes de dichos problemas. La placa calefactora del calentador se puede limpiar con un descalcificador convencional a base de ácido cítrico, p. ej. con un paquete de descalcificador rápido ecológico de reer. Repita el procedimiento para depósitos de cal persistentes. No utilice aditivos químicos durante el uso o la limpieza.

Indicaciones sobre la protección medioambiental

 Ese producto no debe ser desechado en la basura doméstica cuando haya concluido su vida útil, sino que debe ser entregado en un punto de recogida encargado del reciclaje de dispositivos eléctricos. El símbolo en el producto, en las instrucciones de uso o en el embalaje lo indica claramente. Los materiales son reutilizables, en función a su símbolo. Reutilizando los dispositivos, reciclando sus materiales o con otras formas de utilización de dispositivos usados contribuye a proteger el medio ambiente. Consulte en su ayuntamiento la ubicación del organismo de eliminación de residuos respectivo.

Garantía

Conserve el justificante de compra, el manual de instrucciones y el número de artículo. Las reclamaciones de garantía o por compromisos de garantía deben tramitarse exclusivamente a través del distribuidor. Todos los datos técnicos, informaciones y propiedades del producto descritos en este manual han sido editados según nuestro leal saber y entender, y responden al nivel de nuestros conocimientos en el momento de la publicación. Garantizamos que la información puesta a su disposición por reer es correcta

y fiable. No obstante, la empresa reer no asumirá ninguna responsabilidad ante posibles errores en este documento y se reserva el derecho de realizar modificaciones sin previo aviso en el diseño del producto o en las especificaciones. Cualquier reproducción y transmisión de la información de esta obra, protegida por la Ley de propiedad intelectual, en cualquier método o modo, gráfica, electrónica o mecánica, por fotocopias, grabación en cinta o grabación en un sistema de consulta de datos (también parcialmente) precisa la autorización por escrito de la empresa reer.

DE

GB

FR

IT

ES

NL

CZ

PL

TurboFood

Babymaaltijdverwarmer

Art. nr.: 33040

Gebruiksaanwijzing

Gefeliciteerd met de aankoop van uw nieuwe reer babymaaltijdverwarmer. Wij zijn ervan overtuigd dat u lange tijd plezier zult hebben van de kwaliteit van ons product. Neem a.u.b. een paar minuten de tijd om de veiligheidsaanwijzingen grondig te lezen. Alleen als alle hier genoemde punten zijn gewaarborgd, kan de reer babymaaltijdverwarmer zorgeloos worden gebruikt.

Technische gegevens

Bedrijfsvoltaging 220-240 V, 50/60 Hz

Vermogen: 400 W

Algemene veiligheidsaanwijzingen

- Lees a.u.b. de gebruiksaanwijzing voordat u het apparaat in gebruik neemt! Deze bevat belangrijke aanwijzingen voor inbedrijfname en gebruik van het apparaat.
- Deze veiligheidsaanwijzingen moeten in acht worden genomen!
- Bewaar deze gebruiksaanwijzing zorgvuldig voor latere raadpleging. Bij overhandiging aan een andere persoon moet u de gebruiksaanwijzing ook doorgeven.
- Dit apparaat is alleen bedoeld voor gebruik in huis. Niet buitenshuis gebruiken.
- Dit apparaat is niet geschikt voor commercieel gebruik.
- Gebruik het product alleen voor het beoogde doel: het verwarmen van voedingsmiddelen in flessen, potjes of de meegeleverde voedingsmiddelenhouder, of voor desinfectie
- Dit apparaat is niet bedoeld voor gebruik door personen (inclusief kinderen) met verminderde lichamelijke, sensorische of mentale capaciteiten, of personen zonder ervaring of enige productkennis, tenzij zij instructies voor gebruik van het apparaat hebben ontvangen en onder supervisie staan van een persoon die verantwoordelijk is voor hun veiligheid.
- Reparaties mogen slechts door de klantenservice of een erkende handelaar uitgevoerd worden. U mag zelf het apparaat in geen geval openen of repareren, omdat hierdoor de juiste werking niet meer gegarandeerd kan worden. Bij het niet naleven ervan vervalt de garantie. Als u nog vragen heeft over het gebruik van ons apparaat, neem a.u.b. contact met uw handelaar.
- De voedingskabel van dit apparaat kan niet vervangen worden. Bij beschadiging van de kabel moet het apparaat vernietigd worden.
- Dompel het apparaat, de voedingskabel of de stekker niet in water of andere vloeistoffen.
- Reiniging en onderhoud door de gebruiker mogen niet door kinderen uitgevoerd worden, tenzij ze 8 jaar en ouder zijn en er toezicht op hen gehouden wordt.
- Kinderen mogen niet met het apparaat spelen.
- Het apparaat en de aansluitkabel moeten buiten het bereik van kinderen jonger dan 3 jaar gehouden worden.

Veiligheidsinstructies tijdens de inbedrijfname

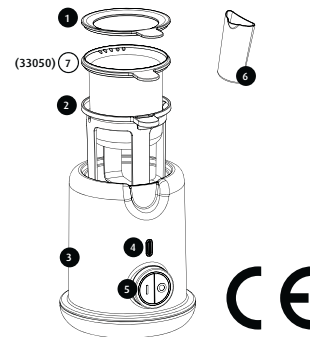
- Verwijder voorafgaand het eerste gebruik alle verpakkingsmaterialen onderdelen.
- Controleer het apparaat voor elk gebruik op zichtbare beschadigingen. Indien u schade vastgesteld hebt, mag dit apparaat niet worden gebruikt.
- Het apparaat nooit in water of andere vloeistoffen dompelen en niet in de vaatwasser reinigen, maar met een met water en afwasmiddel bevochtigde doek reinigen en afvegen.
- Het apparaat nooit zonder water gebruiken en nooit tijdens het gebruik bewegen.
- Controleer vooral bij een reis naar het buitenland of de lokale netspanning overeenkomt met de aangegeven spanning op de apparaten of de voedingseenheden.
- Haal altijd de stekker uit het stopcontact als het apparaat niet gebruikt wordt, zodat het niet per ongeluk kan worden ingeschakeld.
- De voedingskabel beveiligen en ervoor zorgen dat er niet per ongeluk aan getrokken kan worden waardoor het apparaat op de grond valt.

- Vermijd dat het netsnoer in contact komt met hete oppervlakken.
- Gebruik het apparaat altijd op een vlakke, hittebestendige ondergrond.
- Het apparaat mag nooit zonder toezicht worden gebruikt. Gebruik het daarom niet met een schakelklok of met een op afstand bedienbaar systeem.
- Gebruik elke keer schoon water, om vervuiling of kiemvorming te voorkomen
- De flessen of potjes mogen tijdens het verwarmen niet gesloten zijn (explosiegevaar)
- **Let op:** Controleer altijd eerst de temperatuur van de babyvoeding voordat u deze aan uw kind geeft. Babyvoeding mag maximaal 37 °C zijn, dus op lichaamstemperatuur. Controleer de temperatuur bijvoorbeeld op de rug van uw hand.
- Verwarm babyvoeding niet te lang, hierdoor kunnen ziektekiemen ontstaan.
- Gebruik uitsluitend flessen en potjes die geschikt zijn voor temperaturen tot minstens 100 °C.

Leveringsomvang en apparaatspecificaties

Met het apparaat kunt u melk en babyvoeding snel, betrouwbaar en automatisch verwarmen. Het water wordt verwarmd via een verwarmingsplaat in de bodem van het apparaat. Het water verdampt en geeft de warmte af aan het te verwarmen voedingsmiddel

1. Stoomring // 2. Mand // 3. Apparaatbodemplaat met geïntegreerde verwarmingsplaat // 4. Controlelampje voor werking // 5. Aan/uit-toets // 6. Maatbeker



Ingebruikname

Neem de afzonderlijke onderdelen uit de verpakking en controleer deze op compleetheid en beschadigingen. Reinig voor het eerste gebruik zowel het apparaat als het toebehoren. Plaats het apparaat altijd op een droog en vlak oppervlak. Zorg ervoor dat zich tijdens het verwarmen van voedingsmiddelen voldoende water in het apparaat bevindt. Gebruik uitsluitend flessen en potjes die geschikt zijn voor temperaturen tot minstens 100 °C. De onderstaande tabel* geeft een indicatie van de benodigde hoeveelheid water (uitgangstemperatuur ca. 20 °C) om babyvoeding met verschillende uitgangstemperaturen te verwarmen tot ca. 37-40 °C. *De hieronder vermelde waarden dienen slechts als aanwijzing.

1. Babyflessen en potjes babyvoeding verwarmen

	Hoeveelheid water		
		ca. 20 °C (kamertemperatuur)	ca. 4 °C (koelkasttemperatuur)
PP-fles (wijd)	120 ml	23 ml	26 ml
	240 ml	13 ml	17 ml
Glazen fles (wijd)	120 ml	15 ml	20 ml
	240 ml	10 ml	13 ml
Potjes	ca. 190/220 g	21 ml	26 ml

Aanwijzing: De verwarmingsduur voor voedingsmiddelen is afhankelijk van verschillende factoren, zoals de uitgangstemperatuur van het voedingsmiddel (koelkasttemperatuur ca. 4 °C of kamertemperatuur ca. 20 °C),

het type voeding, de omgevingstemperatuur en de watertemperatuur. Voorzichtig: Ingevroren voedingsmiddelen moeten apart worden ontdooid en kunnen worden verwarmd zodra het voedingsmiddel kamer- of koelkasttemperatuur heeft bereikt.

1. Meet met de meegeleverde maatbeker de benodigde hoeveelheid water af en schenk dit in het apparaat

2. Plaats vervolgens de geopende babyfles (zonder de speen) of het open potje in de meegeleverde mand in de babyvoedingwarmer.

Aanwijzing: Verwijder voor het verwarmen het etiket van het potje, om te voorkomen dat dit tijdens het verwarmen losweekt en vastkleeft in het waterreservoir van de babyvoedingwarmer. Verwijder het deksel van het potje babyvoeding voordat u het potje in het apparaat plaatst.

3. Plaats indien mogelijk de stoomring op de fles of het potje om te voorkomen dat waterdamp ontsnapt

4. Steek de stekker van het apparaat in het stopcontact en druk op de inschakeltoets. Het controlelampje voor werking brandt oranje.

5. Als het water volledig is verdampd, wordt het apparaat uitgeschakeld en gaat het controlelampje uit. Als u het verwarmen voortijdig wilt beëindigen, drukt u op de uitschakeltoets.

6. Neem de fles of het potje vervolgens met behulp van de mand uit het apparaat.

7. Neem de stekker van het apparaat uit het stopcontact en laat dit minstens 15 minuten afkoelen voordat u het opnieuw gebruikt of reinigt.

Let op: Heet! Eventjes laten afkoelen.

Let op: Voordat u het kind het flesje geeft, moet u beslist eerst de temperatuur van de inhoud controleren. Draai of roer daarvoor het flesje om, om de warmte gelijkmatig te verdelen. De babyvoeding mag maximaal 37 °C warm zijn, oftewel de lichaamstemperatuur. Test daarom de temperatuur door een paar druppels op de binnenkant van uw pols aan te brengen. De melk moet warm, maar niet heet aanvoelen.

Reiniging

Reiniging van het apparaat: Haal altijd de stekker uit het stopcontact en verzeker u ervan dat het apparaat koud is voordat u het gaat reinigen. Dompel het apparaat nooit onder in water. Gebruik geen schuurponsjes, schuurmiddelen of oplosmiddelen voor reiniging; u kunt daarmee het apparaat en de oppervlakken ervan beschadigen. Het voedingsreservoir kunt u gewoon in de vaatwasser reinigen. Om hygiënische redenen en om zo min mogelijk kalkafzettingen te laten ontstaan, adviseren wij om na elk gebruik het water uit de babymaaltijdverwarmer volledig te verwijderen en deze eventueel met een doek af te drogen.

Ontkalken

De babymaaltijdverwarmer moet regelmatig maar ten minste om de 4 weken (in regio's met zeer hard water nog vaker) ontkalkt worden om er zeker van te zijn dat deze optimaal blijft werken. Een aan buitenkant veranderde verwarmingsplaat met kalkafzettingen of aangebrande melkresiduen is geen reden tot reclamatie. De garantie dekt geen schade die daardoor is ontstaan. De verwarmingsplaat van uw babymaaltijdverwarmer kan met een gebruikelijke ontkalker op basis van citroenzuur, bijv. met een pakje reer bio-snelontkalker ontkalkt worden. Bij hardnekkige kalkaanslag moet het ontkalkproces herhaald worden. Gebruik a.u.b. tijdens het desinfecteren of schoonmaken geen chemische toevoegingen.

Aanwijzingen betreffende milieubescherming

 Dit product kan aan het einde van zijn levensduur niet via het normale huishoudelijke afval verwijderd worden, maar moet worden ingeleverd op een inzamelpunt voor de recyclage van elektrische toestellen. Het symbool op het product, in de gebruikershandleiding of op de verpakking, wijst hierop. De materialen zijn overeenkomstig hun etikettering herbruikbaar. Met het hergebruik, de recycling van materialen of andere vormen van hergebruik van oude toestellen levert u een belangrijke bijdrage tot de bescherming van ons milieu. Neem a.u.b. contact met uw gemeentebestuur om de betreffende verzamelplaats voor afval te vinden.

Garantie

Gelieve het aankoopbewijs, de gebruikersaanwijzing en het artikelnummer te bewaren. Garantieclaims of aanspraken voortvloeiende uit garantie moeten uitsluitend met de handelaar geregeld worden. Alle technische gegevens, informatie en eigenschappen van het in dit drukwerk beschreven product worden naar ons beste weten en overeenkomstig de stand bij

publicatie opgesteld. De door reer verstrekte informatie moet nauwkeurig en betrouwbaar zijn. Echter de firma reer neemt geen enkele vorm van verantwoordelijkheid voor mogelijke fouten die in dit document staan en behoudt zich het recht om zonder voorafgaande aankondiging, wijzigingen uit te voeren aan het product, resp. aan de specificaties van het product. Vermenigvuldiging en verspreiding van de informatie uit dit auteursrechtelijk beschermd werk in enige vorm of op enige wijze, hetzij grafisch, elektronisch of mechanisch, door fotokopieën, opname op band of opslag in een datasysteem (ook een deel ervan) vereisen de schriftelijke toestemming van de firma reer.

DE

GB

FR

IT

ES

NL

CZ

PL

TurboFood

Ohřivač dětské stravy

ART. NR. 33040

Návod k použití

Gratulujeme Vám k zakoupení Vašeho nového ohřivače dětské stravy. Jsme si jisti, že Vás náš kvalitní výrobek bude těšit dlouhou dobu. Udělejte si prosím chvíli času a pozorně si přečtěte bezpečnostní pokyny. Ohřivač dětské stravy můžete bezpečně používat pouze tehdy, jsou-li splněny všechny uvedené body.

Technické údaje

Provozní napětí: 220–240 V; 50/60 Hz

Příkon: 400 W

Všeobecné bezpečnostní pokyny

- Přečtěte si před použitím přístroje návod k použití! Obsahuje důležité informace týkající se provozu a zacházení s přístrojem.
- Tyto bezpečnostní pokyny je třeba dodržovat!
- Pečlivě si uchovejte návod k použití pro pozdější nahlédnutí. Musí být poskytnut při předání přístroje třetím osobám.
- Tento přístroj je určen pouze k domácímu použití. Nepoužívejte ve venkovním prostředí.
- Toto zařízení není vhodné pro komerční použití
- Výrobek používejte pouze ke stanovenému účelu – k ohřívání stravy v lahvičkách nebo skleničkách, resp. v přiložené nádobce a k jejich dezinfikování.
- Osoby (včetně dětí), které s ohledem na své psychické, sensorické či duševní schopnosti nebo s ohledem na svou nezkušenost či neznalost nejsou schopné přístroj bezpečně používat, by takového přístroje neměly používat bez dohledu nebo poučení odpovědnou osobou.
- Opravy smí provádět výhradně zákaznický servis nebo autorizovaný prodejce. Sami přístroj v žádném případě neotvírejte ani neopravujte, protože jinak nelze zajistit jeho správné fungování. V případě nedodržení nárok na záruku zaniká. Pokud máte další otázky týkající se používání našich přístrojů, obraťte se, prosím, na svého prodejce.
- Síťový přívod tohoto přístroje se nesmí vyměňovat. V případě poškození vedení je nutné přístroj zlikvidovat.
- Přístroj, síťový kabel ani zástrčku neponořujte do vody ani jiných kapalin.
- Čištění a údržbu předepsanou pro uživatele nesmí provádět děti. Děti ve věku od 8 let mohou čištění a údržbu provádět pod dohledem dospělé osoby.
- Děti si nesmí s přístrojem hrát.
- Přístroj a jeho přípojovací vedení musí být uchováváno mimo dosah dětí mladších 3 let.

Bezpečnostní pokyny a uvedení do provozu

- Před prvním použitím odstraňte veškerý obalový materiál.
- Před každým použitím přístroje zkontrolujte, zda nejsou žádné zjevné známky poškození. Přístroj nesmí být používán v případě, že zjistíte jakékoli poškození.
- Přístroj nikdy neponořujte do vody nebo jiných kapalin a neumývejte ho v myčce nádobí. Pouze ho očistěte hadříkem navlhčeným vodou se saponátem a osušte ho.
- Přístroj nikdy neprovazujte bez vody a během provozu s ním nikdy nepohybujte.
- Zkontrolujte, obzvláště na zahraničních cestách, jestli místní síťové napětí souhlasí s napětím uvedeným na přístrojích, resp. síťových zdrojích.
- Pokud přístroj nepoužíváte, vždy vytáhněte jeho napájecí kabel, aby přístroj nemohl být nedopatřením zapnut.
- Síťový kabel zajistěte a dbejte na to, aby za něj někdo nemohl zatahat, a strhnout tak přístroj k zemi. Nedopusťte, aby přišel síťový kabel do kontaktu s horkými povrchy.
- Používejte přístroj vždy na rovném, záruvzdorném povrchu.
- Přístroj nepoužívejte společně s externími spínacími hodinami nebo samostatným dálkovým ovládáním, protože přístroj nikdy nesmí zůstat bez dohledu.
- Pokaždé použijte čistou vodu, abyste zamezili znečištění nebo tvorbě zárodků.
- Lahvičky nebo skleničky nesmějí být během zahřívání zavřené (nebezpečí vý-

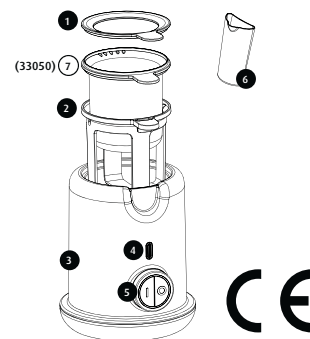
buchu).

- **Pozor:** Předtím, než začnete dítě krmit, bezpodmínečně zkontrolujte teplotu obsahu. Dětská strava smí mít maximálně 37 °C, tedy tělesnou teplotu. Proto teplotu odzkoušejte např. na hřbetu ruky.
- Dětskou stravu nezahřívajte příliš dlouho, mohly by se v ní namnožit choroboplodné zárodky.
- Používejte výhradně lahve a skleničky s tepelnou odolností alespoň do 100 °C.

Obsah dodávky a popis přístroje

Pomocí tohoto přístroje lze rychle, spolehlivě a automaticky ohřívát mléko a dětskou stravu. Voda se zahřívá prostřednictvím topné desky ve dně přístroje, odpařuje se a své teplo odevzdává ohřívanému potravině.

1. Parní kroužek // 2. Košík // 3. Dno přístroje s integrovanou topnou deskou // 4. Provozní kontrolka // 5. Vypínač // 6. Odměrka



Uvedení do provozu

Vyjměte jednotlivé díly z obalu a zkontrolujte, zda jsou kompletní a nepoškozené. Před prvním použitím vyčistěte přístroj i části příslušenství. Přístroj postavte vždy na suchou a rovnou plochu. Dbejte na to, aby byl v přístroji při ohřívání stravy vždy dostatek vody. Používejte výhradně lahve a skleničky s tepelnou odolností alespoň do 100 °C. Níže uvedená tabulka* udává přibližné množství vody (výchozí teplota cca 20 °C), potřebné k ohřátí dětské stravy různých výchozích teplot na přibližně 37–40 °C. * Níže uvedené hodnoty jsou pouze orientační.

1. Ohřívání kojeneckých lahví a skleniček.

		Množství vody	
		cca 20 °C (pokořová teplota)	cca 4 °C (teplota v ledničce)
Láhev z PP (široká)	120 ml	23 ml	26 ml
	240 ml	13 ml	17 ml
Skleněná láhev (široká)	120 ml	15 ml	20 ml
	240 ml	10 ml	13 ml
Sklenička	ca. 190/220 g	21 ml	26 ml

Upozornění: Doba ohřívání závisí na několika faktorech, jako je například výchozí teplota stravy (teplota v ledničce cca 4 °C nebo pokojová teplota cca 20 °C), různorodost stravy, okolní teplota a také teplota vody. **Pozor:** Zmrazenou stravu je třeba odděleně rozmrazit a ohřívát až po dosažení pokojové teploty nebo teploty v ledničce.

1. Pomocí přiložené odměrky odměřte požadované množství vody a tu vlijte do přístroje.
2. Následně postavte otevřenou kojeneckou lahev (sejměte savičku) nebo otevřenou skleničku v košíku do ohřivače dětské stravy. **Upozornění:** Před ohříváním odstraňte z lahvičky se stravou etiketu, aby se během ohřívání neuvolnila a nepřilepila se na zásobník vody v ohřivači dětské stravy. Předtím, než skleničku se stravou postavíte do ohřivače, odšroubujte z ní víčko.
3. Je-li to možné, položte přes lahev, resp. skleničku parní kroužek, abyste zabránili úniku vodní páry.

4. Zapojte přístroj do zásuvky a stiskněte vypínač. Provozní kontrolka svítí oranžově.

5. Po spotřebování vody v zásobníku se přístroj automaticky vypne a provozní kontrolka zhasne. Chcete-li proces ohřívání předčasně ukončit, stiskněte vypínač.

6. Následně pomocí košíku vyjměte lahev nebo skleničku.

7. Nakonec přístroj odpojte od zásuvky a před dalším použitím, resp. čištěním ho nechte alespoň 15 minut vychladnout.

Pozor: Horké! Nechte prosím chvíli vychladnout.

Pozor: Předtím, než dítěti podáte láhev, bezpodmínečně zkontrolujte teplotu obsahu. Lahvičku protřepejte, aby se teplo rovnoměrně rozložilo. Dětská strava smí mít maximálně 37 °C, tedy tělesnou teplotu. Proto její teplotu otestujte několika kapkami na vnitřní straně Vašeho zápěstí. Mléko byste měli vnímat jako teplé, ale nikoliv horké.


ištění

ištění přístroje: Před čištěním vždy vytáhněte síťovou zástrčku a ujistěte se, že je přístroj studený. Neponořujte přístroj do vody. K čištění nepoužívejte žádné drátěnky, abrazivní prostředky ani rozpouštědla – mohou poškodit přístroj a jeho povrch. Nádobku na stravu můžete bez problému umývat v myčce na nádobí. Z hygienických důvodů a pro zamezení usazování vodního kamene doporučujeme po každém použití vylít z ohříváče dětské stravy všechnu vodu a případně ho vysušit utěrkou.

Odvápňování

Ohříváč dětské stravy se musí pravidelně, minimálně jednou za 4 týdny (v oblastech s velmi tvrdou vodou ještě častěji) odvápnovat, aby bylo zajištěno správné fungování přístroje. Povrchově změněná topná deska s usazeninami vodního kamene nebo připálenými zbytky potravin není důvodem k reklamaci. Na škody, které tímto vznikly, se záruka nevztahuje. Topnou desku Vašeho ohříváče dětské stravy můžete vyčistit běžným odvápněním na bázi kyseliny citronové, např. s pomocí jednoho sáčku rychlého bio odvápnovacího prostředku od firmy reer. V případě, že jsou usazeniny vodního kamene odolné, je třeba tento proces opakovat. Během používání nebo čištění nepoužívejte žádné chemické přísady.

Informace týkající se ochrany životního prostředí

 Tento výrobek se po skončení své životnosti nesmí odkládat do běžného domovního odpadu. Uživatel má povinnost odevzdat vysloužilý výrobek na sběrném místě určeném k recyklaci elektrospotřebičů. Na tuto povinnost upozorňuje symbol uvedený na výrobku, v návodu k použití a na obalu výrobku. Materiály jsou dle jejich označení znovu použitelné. Opakované používání, recyklace nebo jiné formy využití vysloužilých spotřebičů představují důležitý příspěvek k ochraně našeho životního prostředí.

Informace o příslušném sběrném místě Vám podá správa obce.

Záruka

Ušchovejte, prosím, doklad o koupi, návod k použití a číslo výrobku. Záruční nároky nebo nároky v rámci garance je nutno řešit výlučně s obchodníkem.

Všechny technické údaje, informace a vlastnosti výrobku popsané v tomto návodu odpovídají stavu našich znalostí v době jeho zveřejnění.

Informace poskytnuté firmou reer by měly být správné a spolehlivé. Přesto firma nepřebírá odpovědnost za případné chyby vyskytující se v tomto dokumentu a vyhrazuje si právo změnit design výrobku, resp. jeho specifikace bez předchozího upozornění.

Rozmnožování a šíření informací z tohoto autorským zákonem chráněného díla jakýmkoliv způsobem a jakoukoliv cestou, graficky, elektronicky či mechanicky, pořizováním fotokopíí, nahrávek nebo ukládáním do databází – a to i jen v podobě výtahů – je podmíněno předchozím písemným souhlasem firmy reer.

TurboFood

Podgrzewacz żywności dla niemowląt

ART. NR. 33040

Instrukcja obsługi

Gratulujemy zakupu nowego podgrzewacza żywności dla niemowląt firmy reer. Jesteśmy przekonani, że będziesz przez długi czas cieszyć się korzyściami, jakie zapewnia nasz wysokiej jakości produkt. Poświęć kilka minut na dokładne zapoznanie się ze wskazówkami dotyczącymi bezpieczeństwa. Podgrzewacz żywności dla niemowląt reer może być używany wyłącznie pod warunkiem przestrzegania wszystkich wskazań zawartych w instrukcji.

Dane techniczne

Napięcie robocze: 220–240 V; 50/60 Hz

Moc: 400 W

Ogólne wskazówki dotyczące bezpieczeństwa

- Przed użyciem urządzenia należy przeczytać instrukcję obsługi! Zawiera ona ważne wskazówki dotyczące uruchomienia i obsługi urządzenia.
- Należy bezwarunkowo przestrzegać poniższych zasad bezpieczeństwa!
- Należy zachować instrukcję obsługi w razie potrzeby skorzystania z niej w przyszłości. Przekazując urządzenie osobom trzecim, należy przekazać również instrukcję obsługi.
- Urządzenie jest przeznaczone wyłącznie do użytku domowego. Nie należy używać urządzenia poza pomieszczeniami.
- To urządzenie nie nadaje się do użytku komercyjnego.
- Urządzenia należy używać wyłącznie zgodnie z jego przeznaczeniem: w celu podgrzewania żywności w butelkach, słoiczkach lub załączonym pojemniku na żywność oraz w celu dezynfekowania.
- Osoby (w tym dzieci), które z powodu ograniczonych umiejętności fizycznych, sensorycznych czy umysłowych lub z powodu braku doświadczenia czy niewiedzy nie są w stanie bezpiecznie korzystać z urządzenia, nie powinny go używać bez nadzoru lub wskazówek osoby odpowiedzialnej.
- Naprawy urządzenia może wykonywać wyłącznie serwis firmowy lub autoryzowany punkt sprzedaży. Użytkownik w żadnym przypadku nie powinien samodzielnie otwierać lub naprawiać urządzenia; w przeciwnym razie jego sprawność nie będzie zagwarantowana. Nieprzestrzeganie powyższych warunków skutkuje utratą gwarancji. W przypadku pytań dotyczących użytkowania naszych urządzeń należy się skontaktować z punktem sprzedaży.
- Nie ma możliwości wymiany przewodu zasilającego w tym urządzeniu. W razie uszkodzenia przewodu należy przekazać urządzenie do utylizacji.
- Nie wolno zanurzać urządzenia, przewodu zasilającego lub wtyczki w wodzie ani innych płynach.
- Czyszczenie i konserwacja nie mogą być wykonywane przez dzieci, które nie ukończyły 8 lat, oraz bez nadzoru osoby dorosłej.
- Urządzenie nie służy jako zabawka dla dzieci.
- Urządzenie oraz przewód zasilający muszą się znajdować poza zasięgiem dzieci w wieku poniżej 3 lat.

Zasady bezpieczeństwa i uruchomienie urządzenia

- Przed pierwszym użyciem urządzenia należy usunąć wszystkie elementy opakowania.
- Przed każdym użyciem należy sprawdzić urządzenie pod kątem widocznych uszkodzeń. W przypadku stwierdzenia uszkodzeń nie wolno korzystać z urządzenia.
- Nie wolno zanurzać urządzenia w wodzie lub innych płynach ani myć w zmywarce; urządzenie można czyścić wyłącznie szmatką zwilżoną wodą z płynem do mycia naczyń, a następnie wytrzeć.
- Nie wolno używać urządzenia bez wody ani poruszać nim w trakcie pracy.
- Należy się upewnić, zwłaszcza w przypadku wyjazdów zagranicznych, że lokalne napięcie sieciowe odpowiada napięciu podanemu na urządzeniu lub zasilaczu.
- Kiedy urządzenie nie jest używane, należy zawsze wyciągnąć wtyczkę, aby uniknąć przypadkowego włączenia.
- Należy zabezpieczyć przewód zasilający oraz zachować ostrożność, aby uniknąć przypadkowego pociągnięcia przewodu

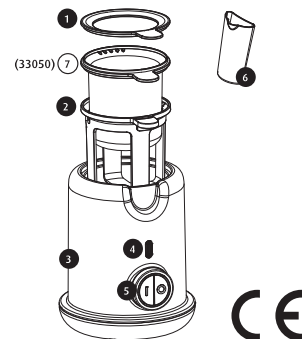
i strącenia urządzenia na ziemię. Przewód zasilający nie może mieć styczności z gorącą powierzchnią.

- Należy zawsze stawiać urządzenie na płaskiej, odpornej na ciepło powierzchni.
- Nie należy używać urządzenia z zewnętrznym minutnikiem lub oddzielnym systemem sterowania zdalnego, ponieważ nie wolno pozostawiać urządzenia w trakcie pracy bez nadzoru.
- Należy za każdym razem użyć świeżej wody, aby uniknąć zabrudzenia lub powstawania bakterii.
- Butelki lub słoiczki nie mogą być zamknięte podczas podgrzewania (ryzyko wybuchu).
- **Uwaga:** przed podaniem pokarmu dziecku należy koniecznie sprawdzić najpierw temperaturę zawartości. Żywność dla dziecka może mieć temperaturę maksymalnie 37 °C, tj. temperaturę ciała. Należy zatem sprawdzić temperaturę np. na wierzchu dłoni.
- Żywność dla niemowląt nie powinna być podgrzewana zbyt długo, ponieważ może to powodować namnażanie bakterii.
- Należy używać wyłącznie butelek i słoiczków odpornych na działanie temperatury do przynajmniej 100 °C.

Zakres dostawy i opis urządzenia

Urządzenie służy do szybkiego, niezawodnego i automatycznego podgrzewania mleka oraz żywności dla niemowląt. Woda jest rozgrzewana przez płytkę grzejną w dolnej części urządzenia, paruje i oddaje ciepło podgrzewanej żywności.

1. Uszczelka // 2. Koszyk // 3. Dno urządzenia z wbudowaną płytką grzejną // 4. Lampka sygnalizacyjna // 5. Przycisk wł./wył. // 6. Miarka



Uruchomienie

Należy wyjąć poszczególne elementy z opakowania oraz sprawdzić je pod kątem kompletności i uszkodzeń. Przed pierwszym użyciem należy umyć urządzenie i akcesoria. Należy zawsze stawiać urządzenie na suchej i równej powierzchni. Podczas podgrzewania żywności należy zawsze dbać o utrzymanie wystarczającej ilości wody w urządzeniu. Należy używać wyłącznie butelek i słoiczków odpornych na działanie temperatury do przynajmniej 100 °C.

W poniższej tabeli* podane są informacje o przybliżonej ilości wody (temperatura wyjściowa: ok. 20 °C) potrzebnej do podgrzania żywności o różnej temperaturze wyjściowej do ok. 37–40 °C. *Wartości podane poniżej mają jedynie charakter orientacyjny.

1. Podgrzewanie butelek i słoiczków dla niemowląt

		Ilość wody	
		ok. 20 °C (temperatura pokojowa)	ok. 4 °C (temperatura lodówki)
Butelka z PP (szerokie)	120 ml	23 ml	26 ml
	240 ml	13 ml	17 ml
Butelka szklana (szerokie)	120 ml	15 ml	20 ml
	240 ml	10 ml	13 ml
Słoiczek	ca. 190/220 g	21 ml	26 ml

Wskazówka: czas podgrzewania żywności jest zależny od kilku czynników, takich jak temperatura wyjściowa żywności (temperatura lodówki, ok. 4 °C, lub temperatura pokojowa, ok. 20 °C), rodzaj żywności, temperatura otoczenia oraz temperatura wody. **Uwaga:** żywność zamrożoną należy oddzielnie rozmrozić, a następnie podgrzewać po osiągnięciu temperatury pokojowej lub temperatury lodówki.

1. Odmierz potrzebną ilość wody przy użyciu miarki i wlej wodę do urządzenia.

2. Następnie wstaw otwartą butelkę (zdejmij smoczek) lub otwarty słoiczek wraz z załączonym koszykiem do podgrzewacza.

Wskazówka: przed podgrzewaniem należy zdjąć etykietę ze słoiczka, aby nie odkleiła się w trakcie podgrzewania i nie przykleiła w pojemniku z wodą w podgrzewaczu. Zdejmij zakrętkę słoiczka przed wstawieniem go do urządzenia.

3. W miarę możliwości nałóż uszczelkę na butelkę lub słoiczek, aby zapobiec wydobywaniu się pary wodnej na zewnątrz.

4. Podłącz urządzenie do zasilania i naciśnij wyłącznik. Lampka zaświeci się na pomarańczowo.

5. Kiedy w urządzeniu skończy się woda, urządzenie automatycznie się wyłączy, a lampka zgaśnie. Aby zakończyć proces podgrzewania przed czasem, naciśnij przycisk wyłącznika.

6. Następnie wyjmij butelkę lub słoiczek za pomocą koszyka.

7. Następnie odłącz urządzenie od prądu i poczekaj co najmniej 15 minut na ostygnięcie przed ponownym użyciem lub czyszczeniem.

Uwaga: gorące! Poczekaj na ostygnięcie.

Uwaga: przed podaniem butelki dziecku należy koniecznie sprawdzić najpierw temperaturę zawartości. W tym celu należy potrząsnąć butelką, aby równomiernie rozprowadzić ciepło. Żywność dla dziecka może mieć temperaturę maksymalnie 37 °C, tj. temperaturę ciała. Należy zatem sprawdzić temperaturę, umieszczając kilka kropli na wewnętrznej stronie nadgarstka. Mleko powinno być ciepłe, ale nie gorące.

Czyszczenie

Czyszczenie urządzenia: przed czyszczeniem należy zawsze wyjąć wtyczkę z gniazdka i sprawdzić, czy urządzenie już ostygło. Nie wolno zanurzać urządzenia w wodzie. Nie używać do czyszczenia szorujących gąbek, środków ani rozpuszczalników, ponieważ mogą uszkodzić urządzenie i jego powierzchnię. Pojemnik na żywność można bez problemu myć w zmywarce. Ze względów higienicznych i w celu ograniczenia osadzania się kamienia zalecamy wylewanie całej wody z podgrzewacza po każdym użyciu i ewentualne wycieranie go szmatką do sucha.

Usuwanie kamienia

W celu zapewnienia prawidłowego działania urządzenia należy regularnie, co najmniej raz na 4 tygodnie (w regionach o bardzo twardej wodzie odpowiednio częściej), oczyszczać podgrzewacz z osadów kamienia. Zmieniona powierzchnia płytki grzejnej z osadami kamienia lub przypalonymi resztkami mleka nie stanowi podstawy do reklamacji. Powstałe w ten sposób szkody nie mogą być podstawą roszczeń gwarancyjnych. Płytkę grzejną podgrzewacza można czyścić przy użyciu standardowych odkamieniaczy na bazie kwasu cytrynowego, np. opakowania szybkiego odkamieniacza firmy reer. W przypadku uporczywych złożeń należy powtórzyć proces usuwania kamienia. Podczas użytkowania lub czyszczenia urządzenia nie należy używać żadnych dodatków chemicznych.

Wskazówki dotyczące ochrony środowiska

Po zakończeniu eksploatacji produktu nie wolno utylizować urządzenia wraz z odpadami domowymi. Produkt należy przekazać do punktu zbiórki urządzeń elektronicznych do recyklingu. Na produkcie, w instrukcji obsługi lub na opakowaniu znajduje się odpowiedni symbol. Materiały nadają się do wtórnego wykorzystania zgodnie z ich oznaczeniami. Dzięki ponownemu wykorzystaniu, odzyskowi materiałów lub innym formom recyklingu starych urządzeń przyczyniasz się w znaczący sposób do ochrony środowiska. Więcej informacji na temat lokalnych punktów zbiórki można uzyskać w urzędzie gminy.

Gwarancja

Należy zachować dowód zakupu, instrukcję obsługi i numer artykułu. Roszczeń z tytułu rękojmi lub gwarancji można dochodzić wyłącznie

u sprzedawcy. Wszystkie dane techniczne, informacje, a także cechy produktu opisanego w tym dokumencie zostały opracowane według naszej najlepszej wiedzy i zgodnie ze stanem obowiązującym w momencie ich opublikowania. Informacje udostępnione przez firmę reer są prawidłowe i wiarygodne. Firma reer nie ponosi jednak żadnej odpowiedzialności za ewentualne błędy znajdujące się w tym dokumencie i zastrzega sobie prawo do wprowadzania niezapowiedzianych zmian w konstrukcji produktu lub jego danych technicznych.

Powielanie i rozpowszechnianie informacji zawartych w tym chronionym prawem autorskim dokumencie w jakiegokolwiek formie lub w jakiegokolwiek sposób, w formie graficznej, elektronicznej lub mechanicznej, przez wykonywanie kserokopii, nagrywanie na taśmę lub zapisywanie w systemie przeglądania danych, także w sposób fragmentaryczny, wymaga uprzedniej pisemnej zgody firmy reer.