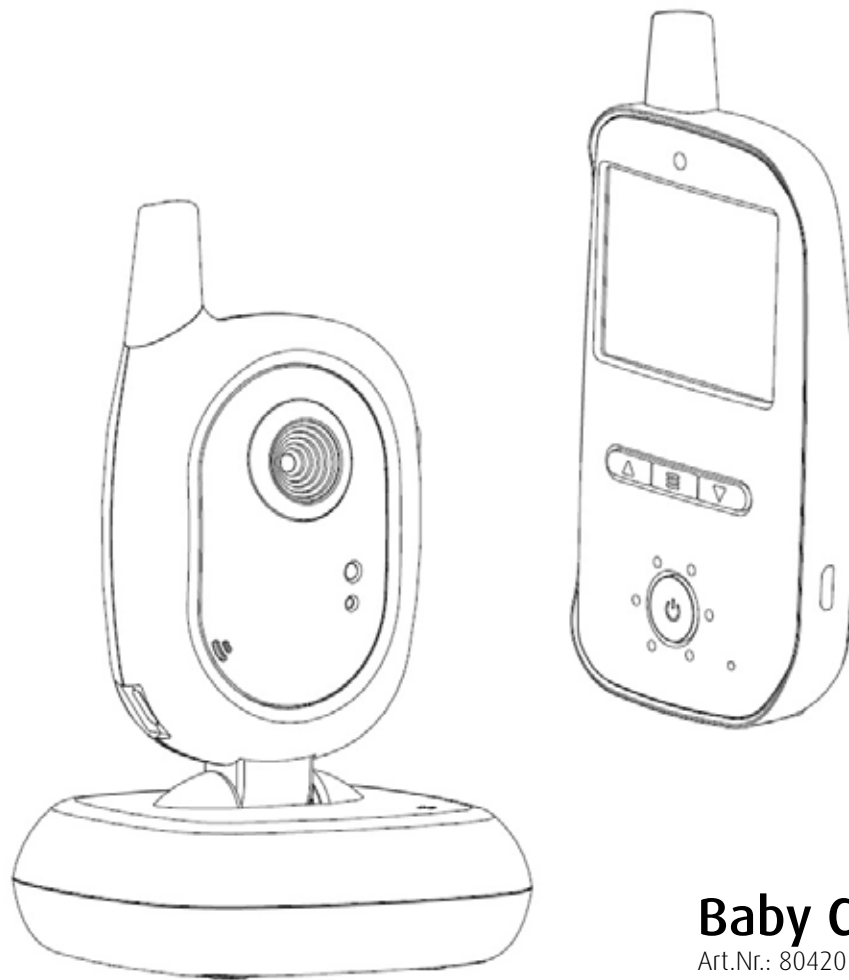


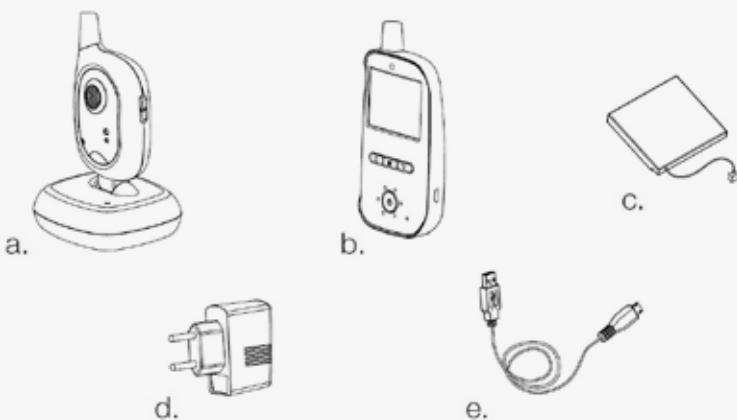
Gebrauchsanleitung



Baby Cam

Art.Nr.: 80420

Lieferumfang



- a. Kamera (Babyeinheit/Sender)
- b. Display (Elterneinheit/Empfänger)
- c. 3,7V wiederaufladbarer Li-polymer Akku (fest in Elterneinheit verbaut)
- d. 5V AC Netzteil 1x
- e. Mikro-USB Kabel 2x

BabyCam

Herzlichen Glückwunsch zum Erwerb Ihrer neuen reer BabyCam. Die BabyCam besteht aus der Elterneinheit mit Bildschirm (im Folgenden auch Display) sowie der Babyeinheit mit Kamera (im Folgenden auch Kamera).

Ihre neue BabyCam überträgt die Geräusche Ihres Babys dank des hochempfindlichen Mikrofons kristallklar und zuverlässig und auf dem hochauflösenden Display können Sie Ihren kleinen Liebling im Blick behalten. Die moderne FHSS-Technologie garantiert eine störungsfreie Übertragung und gewährleistet eine sichere und private Verbindung. Dank optionalem Batteriebetrieb der Elterneinheit kann das Babyphone sowohl stationär als auch mobil verwendet werden. Wir sind sicher, Sie werden lange Zeit Freude an der Qualität unseres Produktes haben.

Bitte nehmen Sie sich ein paar Minuten Zeit, um die Sicherheitshinweise gründlich zu lesen. Nur wenn alle der hier aufgeführten Punkte gewährleistet sind, kann die reer BabyCam bedenkenlos verwendet werden. Bewahren Sie die Bedienungsanleitung für späteres Nachschlagen sorgfältig auf.

Technische Daten

Technologie	Digital FHSS mit FSK Modulation
Frequenz	2,4 GHz
Sender Babyeinheit / Kamera	Spannungsversorgung mit Netzteil
Empfänger Elterneinheit / Display	Spannungsversorgung mit Netzteil oder optional mit 3.7V 1600mAh Li-polymer Akku/wiederaufladbar (fest in Elterneinheit verbaut)
Input	100 – 240 V / 50 Hz / 0.15 A max.
Output	5 V / 600 mA max.
Sendeleistung	TX: 17 dBm / RX: 17dBm
Sichtfeld der Linse	50°
Reichweite	Bis zu 300 m
Kabellänge	1,50 m
Betriebstemperatur	0°C – +50°C
Maximale Batterielaufzeit Elterneinheit (im Stand-By)	Bis zu 14 Stunden

Allgemeine Sicherheitshinweise:

- ! Überprüfen Sie vor jeder Benutzung das Gerät auf offensichtliche Beschädigungen. Sollten Sie Schäden feststellen, darf dieses Gerät nicht verwendet werden.
- ! Stellen Sie sicher, dass die Betriebsspannung der Steckdose, der des Netzteils entspricht. Prüfen Sie, insbesondere auf einer Auslandsreise, ob die lokale Netzspannung mit der angegebenen Spannung auf den Geräten bzw. den Netzteilen übereinstimmt.
- ! Die Geräte und Netzteile dürfen nicht geöffnet werden, da dies zu Stromschlägen führen kann. Sollte ein Gerät fehlerhaft arbeiten, versuchen Sie bitte NICHT das Problem selbst zu beheben. In diesem Fall bitten wir Sie, sich an Ihren Händler zu wenden.
- ! Vermeiden Sie die Berührung von metallischen Gegenständen mit den Stromanschlusskontakten an den Geräten.
- ! Dieses Produkt ist kein Spielzeug! Lassen Sie Kinder nicht mit dem Gerät spielen.

ACHTUNG!

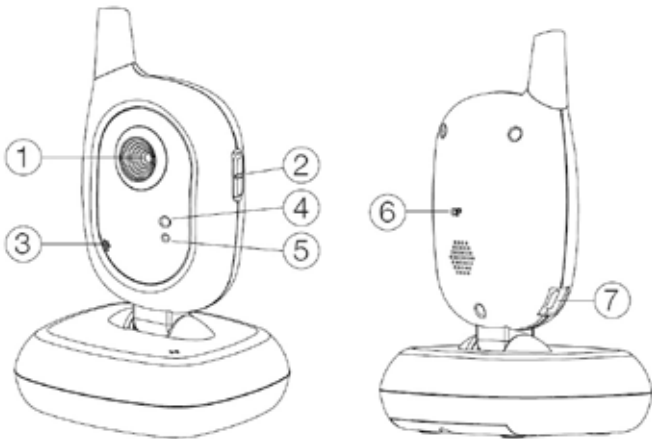
Dieses Babyphone wurde ausschließlich als Hilfsmittel für die Beobachtung Ihres Babys entwickelt. Es darf weder als Ersatz für die Aufsichtspflicht der Eltern noch als medizinisches Gerät angesehen werden!

Sicherheitshinweise zur Installation:

- ! Platzieren Sie die Kamera immer außer Reichweite des Kindes (Mindestabstand 1 Meter).
- ! Legen Sie das Babyphone niemals in das Baby- oder Kinderbett bzw. den Laufstall.
- ! Um eine Strangulation mit dem Netzkabel zu verhindern, sichern Sie die Kabel außerhalb der Reichweite von Kindern. Verwenden Sie keine Verlängerungskabel.
- ! Um eine bestmögliche Übertragung zu gewährleisten, sollten die Geräte idealerweise in aufrechter und in erhöhter Position aufgestellt werden.
- ! Platzieren Sie den Empfänger NICHT in der Nähe von Funkgeräten oder Mikrowellen. Die Abstrahlung dieser Geräte kann den Empfang stark beeinträchtigen.
- ! Verwenden Sie die Geräte nicht in Wassernähe oder an feuchten Orten. Tauchen Sie die Geräte nicht in Wasser.
- ! Spülen Sie die Geräte nicht unter fließendem Wasser ab.
- ! Bedecken Sie das Babyphone nicht mit einem Handtuch, Kleidung oder einer Decke.
- ! Vermeiden Sie extreme Hitze und direkte Sonneneinstrahlung.
- ! Die Steckdose für den Anschluss des Netzteils muss nahe des Babyphones liegen und zu jeder Zeit frei zugänglich sein.
- ! Die Trennung vom Versorgungsnetz ist nur gewährleistet, wenn das Netzteil aus der Steckdose gezogen ist.

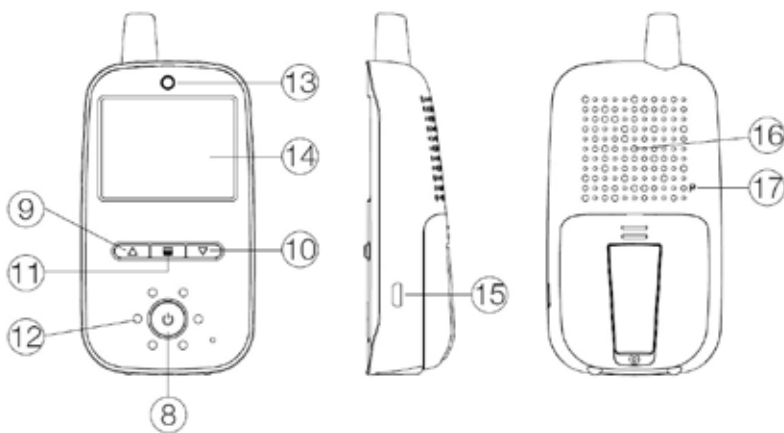
Gerätebeschreibung

Kamera (Babyeinheit/Sender)



1. Kameralinse
2. An/Aus-Taste
3. Mikrofon
4. Betriebsanzeige
5. Licht Sensor
6. Pairing-Taste
7. Mikro-USB Eingang für Netzteil

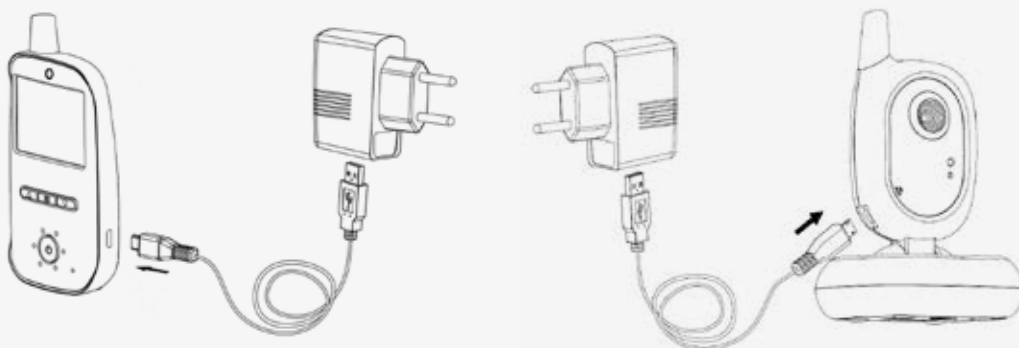
Display (Elterneinheit/Empfänger)



8. An/Aus-Taste
9. Lautstärke erhöhen (Normaler Modus) / Menü nach oben (Menü Modus)
10. Lautstärke verringern (Normaler Modus) / Menü nach unten (Menü Modus)
11. Menü-Taste / OK-Taste (Menü Modus)
12. Geräuschpegelanzeige
13. Statusleuchte (Betriebs-/Lademodus)
14. Bildschirm
15. Mikro-USB Eingang für Netzteil
16. Lautsprecher
17. Pairing-Taste

Inbetriebnahme

1. Laden Sie den Akku der Elterneinheit vor erstmaligem Gebrauch vollständig auf, bis die Akkustandsanzeige auf dem Display einen vollen Ladestand anzeigt.

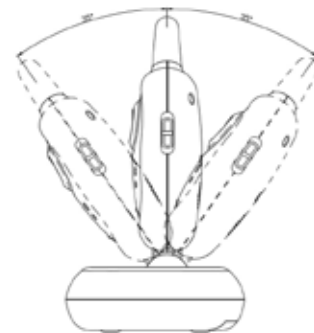


2. Schließen Sie die Kamera mit dem mitgelieferten Netzteil an.
3. Stellen Sie die Kamera auf einen stabilen Tisch oder montieren Sie sie an einer Wand.
4. Schalten Sie die Kamera mit der An/Aus-Taste (2) an. Die Betriebsanzeige (4) beginnt grün zu leuchten.
5. Schalten Sie das Display ein, indem Sie die An/Aus-Taste (8) für 2 Sekunden drücken, bis die Statusleuchte (13) grün leuchtet. Wenn die Statusleuchte grün blinkt ist der Akkustand niedrig und die Elterneinheit muss aufgeladen werden.
6. Die werkseitig vorgekoppelten Geräte sorgen jetzt dafür, dass Sie auf dem Bildschirm das Bild der Kamera sehen und den Ton über den Lautsprecher hören. Sollte dies nicht der Fall sein, gehen Sie bitte vor wie unter *Hinzufügen/Löschen weiterer Kameras* beschrieben.

Funktionsmöglichkeiten:

Kamera


1. Sobald Ihr Baby ruhig wird und keine Geräusche mehr von sich gibt, hört die Kamera auf zu übertragen. Sie geht in den Stand-By Modus, bis wieder Geräusche aufgenommen werden. Dadurch wird die Strahlenbelastung auf ein Minimum reduziert.
2. Bei ausreichenden Lichtverhältnissen überträgt die Kamera ein farbiges Bild auf das Display. Wenn die Helligkeit der Umgebung nicht mehr ausreicht, aktiviert sich automatisch der Nachtsichtmodus. In diesem Fall wird dann nur noch ein schwarz/weiß Bild übertragen.
3. Bei der Kamera kann die Neigung manuell auf den gewünschten Winkel eingestellt werden, um eine bessere Sicht auf ihr Baby zu erhalten.



Hinzufügen/Löschen weiterer Kameras

1. Schalten Sie die Elterneinheit und die Kamera, die Sie verbinden möchten, ein.
2. Drücken Sie die Pairing-Taste (17) der Elterneinheit kurz mit einem dünnen Gegenstand.
3. Wählen Sie mithilfe der Pfeiltasten die Option **CAM** und bestätigen Sie durch Drücken der OK-Taste (11). Weisen Sie mithilfe der Pfeiltasten der neuen Kamera eine Nummer zu und bestätigen Sie erneut.
4. Wählen Sie mit den Pfeiltasten die Option **Nicht verbunden** aus und bestätigen Sie mit der OK-Taste.
5. Drücken Sie nun die Pairing-Taste (6) auf der Rückseite der Kamera. Sollte der Pairing Prozess erfolgreich gewesen sein erscheint eine Bestätigung **Verbunden** auf dem Bildschirm.
6. Die Kamera ist jetzt bereit für die Nutzung.
7. Sollte die Bestätigung ausbleiben wiederholen Sie bitte die Schritte 1 – 5.
8. Wiederholen Sie die Schritte für alle anderen Kameras. Bitte beachten Sie: Wenn Sie einen bereits belegten Speicherplatz auswählen, werden die vorhandenen Daten überschrieben.
9. Um eine Kamera zu löschen drücken Sie die Pairing-Taste (6) der Kamera. Wählen Sie in Schritt 2 nun die Nummer der Kamera aus, die gelöscht werden soll und fahren Sie mit Schritt 3 fort. Warten Sie 20 Sekunden, bis der Bildschirm **Nicht verbunden** anzeigt. Die Kamera ist jetzt nicht mehr verbunden.

Display

1. Durch die VOX-Funktion schaltet sich der Bildschirm automatisch ein, sobald die Kamera Geräusche aufnimmt und schaltet automatisch ab, sobald das Baby keine Geräusche mehr von sich gibt. Dieser VOX-Modus verringert die Strahlung der Kamera auf ein Minimum und reduziert den Batterieverbrauch des Displays.
2. Um die Übertragung der Kamera dauerhaft anzuschalten drücken Sie die An/Aus-Taste (8) kurz. Die dauerhafte Übertragung wird auf dem Bildschirm durch die Meldung **BILDSCHIRM AN** angezeigt und kann zu jeder Zeit durch erneutes drücken der An/Aus-Taste (8) wieder deaktiviert werden.
3. Wenn die Statusleuchte (13) der Elterneinheit beginnt grün zu blinken, ist der eingebaute Akku leer. Dann muss das Display aufgeladen werden.
4. Stellen Sie die Lautstärke über die Pfeiltasten (9/10) ein. Dabei wird die Lautstärke in Form eines Balkendiagramms auf dem Bildschirm angezeigt. Um den Lautsprecher stumm zu schalten, drücken Sie so lange die Taste (10), um die Lautstärke zu verringern bis das Symbol  erscheint. Um die Stummschaltung aufzuheben drücken Sie die Taste (9) zur Erhöhung der Lautstärke, bis diese das gewünschte Maß erreicht hat.
5. Bei Bedarf kann die Display-Einheit auch auf eine ebene Fläche (Tisch o.ä.) gestellt werden. Klappen Sie dazu den Standfuß auf der Rückseite aus.
6. Durch kurzes Drücken der Menü-Taste (11) gelangen Sie in das Hauptmenü. Durch navigieren mit den Pfeiltasten können Sie den gewünschten Unterpunkt auswählen. Durch Drücken der OK-Taste (11) bestätigen Sie die Auswahl und gelangen in das jeweilige Untermenü. Durch den Punkt **Zurück** gelangen Sie zurück zum vorherigen Oberpunkt bzw. verlassen das Menü wieder.

Menü

Kamera

Sollte die Elterneinheit mit mehr als einer Kamera verbunden sein, können Sie hier die Kamera auswählen, die angezeigt werden soll. Wählen Sie dazu mit den Pfeiltasten den Punkt **Kamera** aus und bestätigen Sie mit der OK-Taste (11). Sie können jetzt die Kamera (1,2,3,4, Scan), die Sie anzeigen wollen, mittels der Pfeiltasten auswählen und mit der OK-Taste bestätigen.

Sollten Sie die Einstellung **Scan** ausgewählt haben, funktioniert die Elterneinheit wie folgt:

- (a) Der Bildschirm ist an: Jede Kamera wird für 10 Sekunden auf dem Bildschirm angezeigt. Wenn von einer Kamera ein Geräusch erkannt wird, zeigt die Elterneinheit die dazugehörige Kamera auf dem Bildschirm an, bis kein Geräusch mehr erkannt wird.
- (b) Der Bildschirm ist aus: Wenn ein Geräusch erkannt wird, schaltet sich der Bildschirm an und das Bild der dazugehörigen Kamera wird angezeigt, bis kein Geräusch mehr erkannt wird.

Tastenton

Sie können den Tastenton der Elterneinheit ein- bzw. ausschalten.

Zoom

Mittels dieser Einstellung lässt sich das angezeigte Bild zweifach vergrößern.

Einstellungen

Display

Sie können die Helligkeit des Bildschirms sowie die Ausrichtung des angezeigten Bilds auf dem Bildschirm anpassen.

Sprache

Wählen Sie zwischen den Sprachen Deutsch oder Englisch.

Mikrofon Empfindlichkeit

Je höher Sie die Empfindlichkeit des Kamera-Mikrofons einstellen, desto empfindlicher reagiert es auf Geräusche.

Nachtsichtmodus

Wenn das Umfeld der Kamera zu dunkel wird, geht diese automatisch in den Nachtsichtmodus über und sendet nur noch schwarz/weiß. In diesem Menüpunkt können Sie einstellen, bei welcher Helligkeitsstufe der Nachtsichtmodus aktiviert werden soll.

Zurücksetzen

Wenn Sie diesen Menüpunkt wählen, werden alle Einstellungen auf Werkseinstellungen zurückgesetzt, die Kopplung bleibt aber bestehen.

Symbole

A) Signalstärke:

Je weiter das Display und die Kamera voneinander entfernt sind, desto schwächer ist das Signal und es werden weniger Balken angezeigt. Ist die Kamera außerhalb der Reichweite, wird das deutlich auf dem Bildschirm angezeigt, die Geräuschpegelanzeige beginnt zu blinken und ein akustischer Alarm ertönt bis eine Verbindung wiederhergestellt werden kann. Bei schwächerem Signal kann es vereinzelt zu Stillständen des Bildes kommen.

B) Kameranummer:

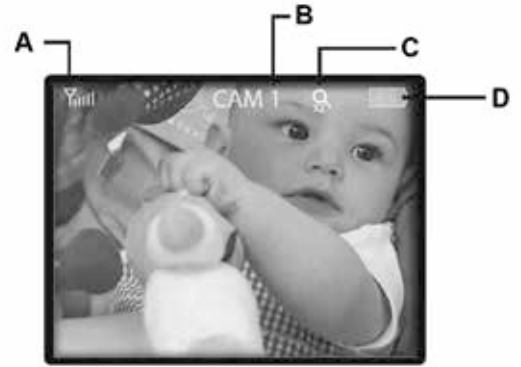
Nummer der Kamera, die aktuell auf dem Bildschirm gezeigt wird.

C) Zoom:

Wenn die Zoom Funktion aktiviert ist, erscheint dieses Symbol und das Bild ist 2-fach vergrößert.

D) Akkustandsanzeige:

Hier wird der Zustand des Akkus angezeigt. Wenn der Akkustand unter 20% fällt, fängt das Symbol an zu blinken und ein akustischer Alarm ertönt. Beim Ladevorgang blinkt das Symbol und die Statusleuchte (13) leuchtet rot bis der Akku komplett geladen ist. Ist dies erreicht, ändert sich die Farbe der Statusleuchte und wird grün.



Reinigung und Wartung

Ziehen Sie immer die Netzteile aus der Netzsteckdose, bevor Sie das Gerät reinigen. Verwenden Sie ausschließlich ein leicht feuchtes Tuch. Tauchen Sie das Gerät nicht in Wasser. Benutzen Sie keinerlei chemische Reinigungsmittel.

Dieses Produkt erfordert keine spezielle Wartung. Reparaturen am Gerät dürfen nur von einem Fachmann durchgeführt werden.

Problembeseitigung:

Problem	Mögliche Ursachen	Maßnahme
Kein Audio oder Video Signal wird übertragen	<ul style="list-style-type: none"> Sensibilität des Mikrofons der Kamera ist zu gering Stromversorgung der Kamera ist nicht gewährleistet 	<ul style="list-style-type: none"> Anpassen der Sensitivität im Menü Prüfung der Stromversorgung
Dauerhafte Übertragung	<ul style="list-style-type: none"> Sensibilität des Mikrofons der Kamera ist zu hoch Dauerbetrieb des Bildschirms ist aktiviert ohne Auto-Aus 	<ul style="list-style-type: none"> Anpassen der Sensitivität im Menü Zeitlimit für Dauerbetrieb setzen oder VOX-Modus aktivieren
Konstanter Reichweiten-Alarm	<ul style="list-style-type: none"> Kamera ist ausgeschaltet oder Stromversorgung nicht gewährleistet Distanz zwischen beiden Einheiten ist zu groß Die Kopplung ist fehlerhaft oder nicht mehr gewährleistet 	<ul style="list-style-type: none"> Anschalten der Kamera oder Prüfung der Stromversorgung Distanz zwischen den Einheiten verringern. Kopplung erneut durchführen
Unsauberes Bild oder Bildstillstände oder plötzliches schwarz/weiß Bild	<ul style="list-style-type: none"> Reichweitenlimit erreicht Helligkeit am Kamerastandort zu gering, Kamera schaltet in den Nachtsichtmodus Interferenzen mit anderen elektronischen Geräten, z.B. WiFi-Router, Mikrowelle... 	<ul style="list-style-type: none"> Distanz zwischen den Einheiten verringern Helligkeitsempfindlichkeit im Menü anpassen oder Helligkeit am Kamerastandort erhöhen Größere Distanz zu anderen elektronischen Geräten schaffen, nicht benutzte Geräte, wenn möglich ausschalten statt in den Stand-By
Display zeigt schwache Batterie an	<ul style="list-style-type: none"> Eingebauter Akku ist leer Dauerbetrieb des Bildschirms ist aktiviert ohne Auto-Aus 	<ul style="list-style-type: none"> Laden Sie die Display-Einheit mit dem mitgelieferten Ladekabel Zeitlimit für Dauerbetrieb setzen oder VOX-Modus aktivieren
Lautsprecher der Display-Einheit gibt keinen Ton von sich	<ul style="list-style-type: none"> Lautsprecher ist stummgeschaltet 	<ul style="list-style-type: none"> Lautstärke über Taste erhöhen
Zu kleine Reichweite	<ul style="list-style-type: none"> Zu viele Signalstörungen zwischen Kamera und Display 	<ul style="list-style-type: none"> Umpositionierung von Kamera und Display

Garantie

Bitte Kaufbeleg, Gebrauchsanleitung und Artikelnummer aufbewahren.

Gewährleistungsansprüche oder Ansprüche aus Garantieverprechen sind ausschließlich mit dem Händler abzuwickeln. Alle technischen Daten, Informationen sowie Eigenschaften des in diesem Werk beschriebenen Produktes wurden nach bestem Wissen zusammengestellt und entsprechen dem Stand bei Veröffentlichung. Die von reer bereitgestellten Informationen sollten korrekt und zuverlässig sein. Die Firma reer übernimmt dennoch keinerlei Haftung für mögliche Fehler in diesem Dokument und behält sich das Recht vor, ohne vorherige Ankündigung, Änderungen am Produktdesign beziehungsweise an den Spezifikationen vorzunehmen. Vervielfältigung und Weitergabe von Informationen aus diesem urheberrechtlich geschützten Werk in irgendeiner Form oder auf irgendeine Weise, grafisch, elektronisch oder mechanisch, durch Fotokopieren, Aufzeichnen auf Band oder Speichern in einem Datenabfragesystem, auch auszugsweise, bedürfen einer vorherigen schriftlichen Genehmigung der Firma reer.

Hinweis zum Umweltschutz



Dieses Produkt darf am Ende seiner Lebensdauer nicht über den normalen Hausmüll entsorgt werden, sondern muss an einer Sammelstelle für das Recycling von elektrischen Geräten abgegeben werden. Das Symbol auf dem Produkt, in der Gebrauchsanleitung oder auf der Verpackung weist darauf hin. Die Werkstoffe sind gemäß ihrer Kennzeichnung wiederverwendbar. Mit der Wiederverwendung, der stofflichen Verwertung oder anderen Formen der Verwertung von Altgeräten, leisten Sie einen wichtigen Beitrag zum Schutze unserer Umwelt. Bitte fragen Sie bei Ihrer Gemeindeverwaltung nach der zuständigen Entsorgungsstelle.

reer GmbH

Muehlstr. 41 • 71229 Leonberg • Germany
www.reer.de

Betrieb in folgenden Ländern gestattet:

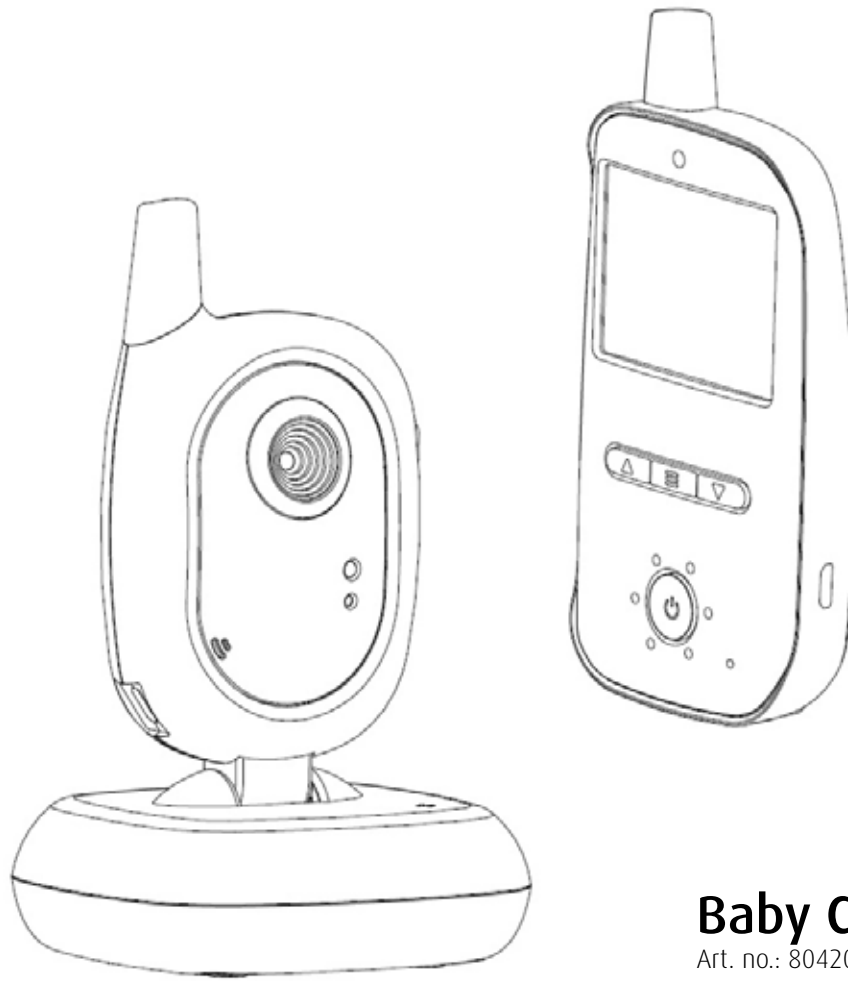
DE, CH, AT, IT, FR, BE, NL, ES, LU, GR, HU, CZ, SI, PL, CY, DK, FI, IS, LI, LT, NO, RO, SE, SK, TR

Hiermit erklärt die reer GmbH, dass der Funkanlagentyp BabyCam (Art.Nr.: 80420) der Richtlinie 2014/53/EU entspricht.

Der vollständige Text der EU-Konformitätserklärung ist unter der folgenden Internetadresse verfügbar:

<http://www.reer.de>

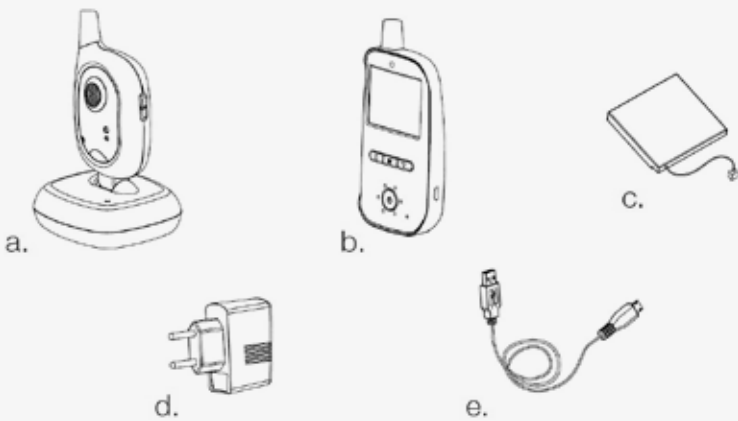
Instruction manual



Baby Cam

Art. no.: 80420

Scope of delivery



- a. Camera (baby unit/transmitter)
- b. Display (parent unit/receiver)
- c. 3.7 V rechargeable Li-polymer battery (built into parent unit)
- d. 5 V AC mains adapter 1x
- e. Micro-USB cable 2x

BabyCam

Congratulations on your purchase of a new reer BabyCam. The BabyCam consists of a parent unit with screen (also referred to here as the display) and a baby unit with camera (also referred to here as the camera).

Your new BabyCam uses a highly sensitive microphone to provide you with clear and reliable feed of any sounds your baby makes, with a high-definition display that also lets you keep an eye on your little one at all times.

The modern FHSS technology ensures interference-free transmission and guarantees a secure and private connection. Thanks to the parent unit's optional battery operation, the baby monitor can be used both in a stationary position or while moving around. We are sure you will enjoy the quality of our product for many years to come. Please take a few minutes to read through the safety instructions carefully.

The reer video baby monitor can only be used in a carefree manner reservations if all of the points listed here are fulfilled. Please keep the instruction manual in a safe place for future reference. Please keep the instruction manual in a safe place for future reference.

Technical data

Technology	Digital FHSS with FSK modulation
Frequency	2,4 GHz
STransmitter baby unit camera	Power supply with mains adaptor
Receiver parent unit display	Power supply with mains adapter or optional 3,7 V 1600 mAh Li-polymer battery/rechargeable (integrated in parent unit)
Input	100 – 240 V / 50 Hz / 0.15 A max.
Output	5 V / 600 mA max.
Transmitter power	TX: 17 dBm / RX: 17dBm
Field of view of the lens	50°
Range	up to 300 m
Cable length	1,50 m
Operating temperature	0°C – +50°C
Maximum battery life of the parent unit (display on stand-by)	up to 14 hours

General safety instructions

- ! Check the unit for visible damage before each use. If you detect any damage, do not use the unit.
- ! Only use the supplied chargers and mains adapters. Make sure that the operating voltage of the power outlet matches that of the mains adapter. Check - especially when travelling abroad - that the local mains voltage matches the voltage specified on the units and/or mains adapters.
- ! Except for the battery compartment cover, never open the units or mains adapters, as there is a risk of electric shock. If a unit does not work correctly, please do NOT try to fix the problem yourself. Please contact your dealer in the case of any problems.
- ! Avoid bringing the battery and/or electrical connection contacts on the units into contact with metal objects.
- ! This product is not a toy! Do not allow children to play with the unit.

ATTENTION!

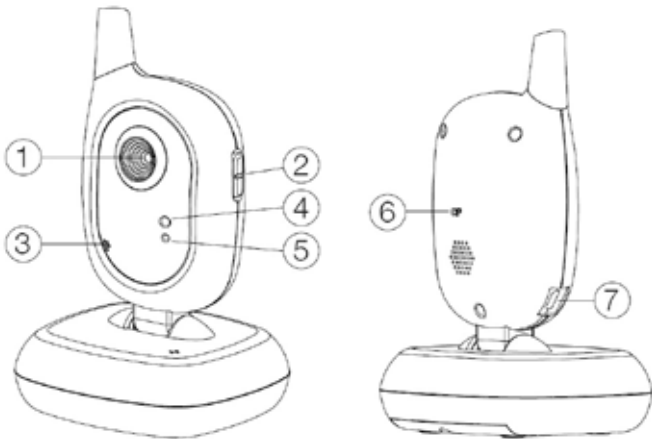
This baby monitor was designed exclusively for monitoring your baby. It may neither be regarded as a substitute for parental supervision nor as a medical device.

Safety instructions for installation

- ! Always place the baby unit out of your child's reach (minimum distance: 1 meter).
- ! Never place the baby monitor inside the crib, cot or playpen.
- ! The power lead must be secured out of the reach of children to avoid any risk of strangulation. Do not use extension cables.
- ! To ensure optimal transmission, the units must be kept upright at all times and placed in an elevated position.
- ! DO NOT place the receiver in the vicinity of radio transceivers or microwaves. Radiant emissions from these devices can significantly affect radio reception.
- ! Do not use the units near water or in humid places. Do not submerge the units in water.
- ! Do not rinse the units under running water.
- ! Do not cover the baby monitor with towels, clothes or blankets.
- ! Avoid extreme heat and direct sunlight.
- ! The socket used for connecting the mains adapter must be located close to the baby monitor and kept freely accessible at all times.
- ! Disconnection from the mains supply is only allowed if the mains adapter is disconnected from the power socket.

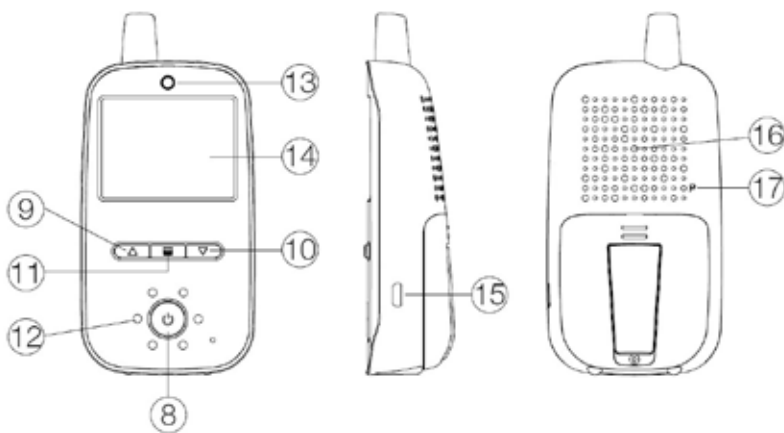
Description of the units

Camera (baby unit/transmitter)



1. Camera lens
2. On/off button
3. Microphone
4. Power indicator
5. Light sensor
6. Pairing button
7. Micro USB slot for power supply

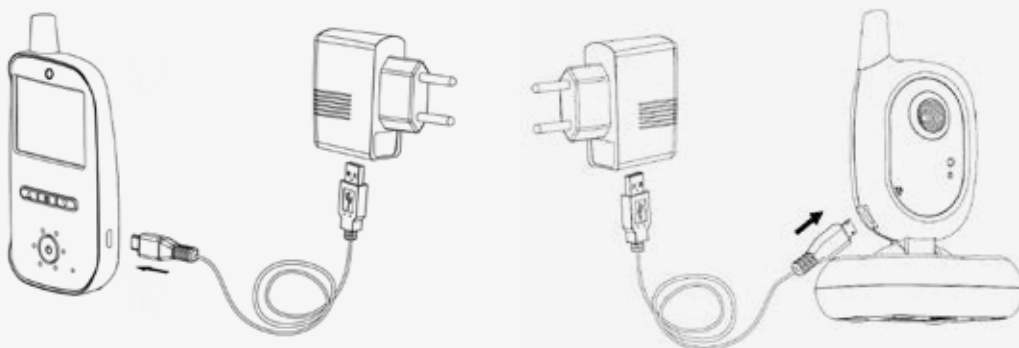
Display (parent unit/receiver)



8. On/off button
9. Increase volume (normal mode) / scroll menu up (menu mode)
10. Decrease volume (normal mode) / scroll menu down (menu mode)
11. Menu key / OK key (menu mode)
12. Noise level indicator
13. Status light (operation/charging mode)
14. Screen
15. Micro USB slot for power supply
16. Speaker
17. Pairing button

Putting into operation

1. Fully charge the battery before using the parent unit for the first time, until the battery level indicator on the display shows a full charge.

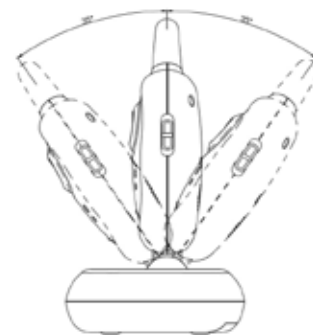


2. Connect the camera using the mains adapter supplied.
3. Place the camera on a stable table or mount it on a wall.
4. Turn the camera on using the On/Off button (2). The power indicator (4) lights up green.
5. Switch on the display by holding the On/Off button (8) for 2 seconds until the status light (13) turns green. If the status light flashes green, it means that the battery level is low and the parent unit needs to be recharged.
6. The devices are pre-coupled in the factory, enabling you see the camera's picture on the screen and hear the sound picked up by the microphone through its speaker. If this is not the case, please proceed with the steps described under *adding/deleting additional cameras*.

Functional possibilities:

Camera


1. As soon as your baby becomes quiet and makes no more sound, the camera stops transmitting. It then goes into stand-by mode until noises are detected again. This reduces the radiation exposure to a minimum.
2. If light conditions are sufficient, the camera transmits a colour image to the display. If there is insufficient light, night vision mode is automatically activated. In this case, only a black-and-white image will be transmitted.
3. The camera can be tilted manually to find the best angle for viewing your baby.



Adding/deleting additional cameras

1. Turn on both the parent unit and the camera you wish to connect to it.
2. Briefly press the pairing button (17) on the parent unit using a thin object.
3. Use the arrow keys to select **CAM** and press the OK key (11) to confirm. Use the arrow keys to assign a number to the new camera and confirm again.
4. Use the arrow keys to select **Not Connected** and confirm with OK.
5. Now press the pairing button (6) on the back of the camera. If the pairing process was successful, a confirmation of the connection will appear on the screen.
6. The camera is now ready for use.
7. If the confirmation does not appear, please repeat steps 1 – 5.
8. Repeat the steps for all other cameras. Please note: If you select a save location that is already occupied, the existing data will.
9. To remove a camera, press the pairing button (6) on the camera. In step 2, select the number of the camera you wish to remove and proceed to step 3. Wait 20 seconds for the **Not Connected** screen to appear. The camera is no longer connected.

Display

1. The VOX function automatically turns on the screen as soon as the camera picks up any sounds, and automatically turns it off again as soon as the baby stops making any noise. This VOX mode keeps camera radiation to a minimum and reduces the display's battery consumption.
2. To turn on permanent camera transmission, briefly press the On/Off button (8). Continuous transmission is indicated on the screen by the message **SCREEN ON** and can be deactivated at any time by pressing the On/Off button (8) again.
3. If the parent unit status light (13) starts flashing green, the built-in battery is empty. This means the display needs to be recharged.
4. Adjust the volume using the arrow keys (9/10). The volume is displayed on the screen in the form of a bar chart. To mute the speaker, press and hold the key (10) to decrease the volume until the icon  appears. To cancel muting, press and hold the key (9) to increase the volume until it reaches the desired level.
5. If required, the display unit can also be placed on a flat surface (table or similar). To do this, fold out the stand on the back.
6. Press the Menu key (11) briefly to access the main menu. You can select the desired sub-item by navigating with the arrow keys. By pressing the OK key (11), you confirm the selection and enter the respective submenu. Clicking Back either takes you back to the previous top item or **exits** the menu.

Menu

Camera

If the parent unit is connected to more than one camera, you can select the camera to be displayed here. Use the arrow keys to select Camera and confirm with the OK key (11). You can now select the **camera** (1,2,3,4, Scan) you want to display using the arrow keys, before confirming with **OK**.

If you have selected the **Scan setting**, the parent unit works as follows:

- (a) The screen is on: Each camera is displayed on the screen for 10 seconds. When a noise is detected by a particular camera, the parent unit displays the corresponding camera on its screen until no further sound is detected.
- (b) The screen is off: As soon as a noise is detected, the screen turns on and the image of the respective camera is displayed until no further sound is detected.

Key tone

Here you can turn the parent unit's key tone on or off.

Zoom

This setting allows the displayed image to be enlarged to double size.

Settings

Display

You can adjust the brightness of the screen and the orientation of the image displayed on the screen.

Language

Choose between German or English as your language.

Microphone sensitivity

The higher you set the sensitivity of the camera microphone, the more sensitive to noise it becomes.

Night vision mode

If the surroundings of the camera become too dark, the camera switches to night vision mode and transmits only black and white images. In this menu item, you can set the brightness level at which the night view mode is to be activated.

Reset

If you select this menu item, all settings will be reset, but the coupling remains.

Symbols

A) Signal strength:

The further away the display and camera are positioned from each other, the weaker the signal is and the fewer bars are displayed. If the camera is out of range, this is clearly indicated on the screen – the noise level indicator starts flashing and an audible alarm sounds until a connection can be re-established. A weaker signal can cause the image to occasionally freeze.

B) Camera number:

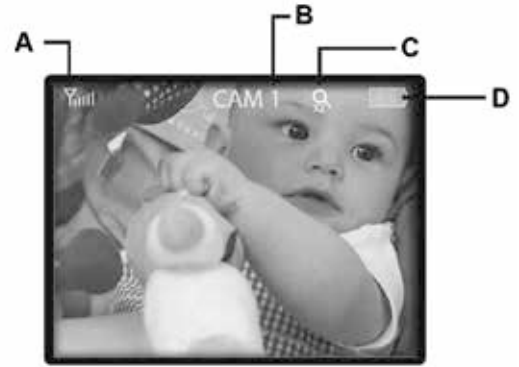
Number of the camera currently displayed on the screen.

C) Zoom:

When the Zoom function is activated, this icon appears and the image is enlarged twofold.

D) Battery level indicator:

The status of the battery is indicated here. When the battery level falls below 20%, the icon will start flashing and an audible alarm will sound. When charging, the icon will flash and the status light (13) will light up in red until the battery is fully charged. When this is achieved, it changes colour and turns green.



Cleaning and maintenance

Always disconnect the mains adapters from the wall power socket before cleaning the unit. Only use a slightly dampened cloth. Do not submerge the unit in water. Do not use chemical detergents.

This product does not require any special maintenance. Repairs to the unit must be carried out by skilled personnel only.

Troubleshooting:

Problem	Possible cause	Action
No audio or video signal is transmitted	<ul style="list-style-type: none"> Camera microphone sensitivity is too low No power supply to the camera 	<ul style="list-style-type: none"> Adjust the sensitivity in the menu Test the power supply
Constant transmission	<ul style="list-style-type: none"> Camera microphone sensitivity is too high Continuous operation of the screen is activated without Auto off 	<ul style="list-style-type: none"> Adjust the sensitivity in the menu Set a time limit for continuous operation or activate VOX mode
Constant range alarm	<ul style="list-style-type: none"> Camera is turned off or power is not supplied Distance between the units is too large The coupling is faulty or no longer there 	<ul style="list-style-type: none"> Switch on the camera and test the power supply Reduce distance between units Carry out coupling again
Unclear image or image standstill or sudden black and white image	<ul style="list-style-type: none"> Range limit reached Brightness at camera location too low, camera switches to night vision mode Interference from other electronic devices, e.g. WiFi router, microwave... 	<ul style="list-style-type: none"> Reduce distance between units Adjust the brightness sensitivity in the menu or increase the brightness at the camera location Increase distance to other electronic devices, switch off unused devices if possible instead of switching to stand-by mode
Low battery indicated on the display	<ul style="list-style-type: none"> Built-in battery is empty Continuous operation of the screen is activated without Auto off 	<ul style="list-style-type: none"> Charge the display unit with the supplied charging cable Set a time limit for continuous operation or activate VOX mode
The display unit speaker does not emit any sound	<ul style="list-style-type: none"> The speaker is muted 	<ul style="list-style-type: none"> Increase volume using the key
Range too small	<ul style="list-style-type: none"> Too much signal interference between camera and display 	<ul style="list-style-type: none"> Reposition the camera and display

Warranty

Please retain your receipt, the user manual and item number.

Warranty claims or claims from promises of guarantee must be processed by the dealer. The technical specification, information and characteristics of the product described herein have been compiled to the best of our knowledge and belief and are correct at the time of printing. Any information provided by reer should be correct and authoritative. Nevertheless, reer does not accept liability for potential errors in this document and reserves the right to make changes to the product design and/or specifications without prior notice. Reproduction and disclosure of information contained in this copyrightprotected document, in any form or by any means - graphical, electronic or mechanical by photocopying, recording on tape or storage in a data retrieval system (even in part), require prior written consent from reer.

Environmental protection



At the end of its life, this product must not be disposed of as normal domestic waste, but should be recycled at a collection point for electrical appliances. Please see the relevant symbol on the product, in the user manual and packaging. Materials can be recycled as specified. An important contribution to the protection of the environment can be made by reusing the unit, recycling its components or otherwise reusing old appliances. Please contact your local council to find out more about an appropriate disposal centre.

reer GmbH
Muehlstr. 41 • 71229 Leonberg • Germany
www.reer.de

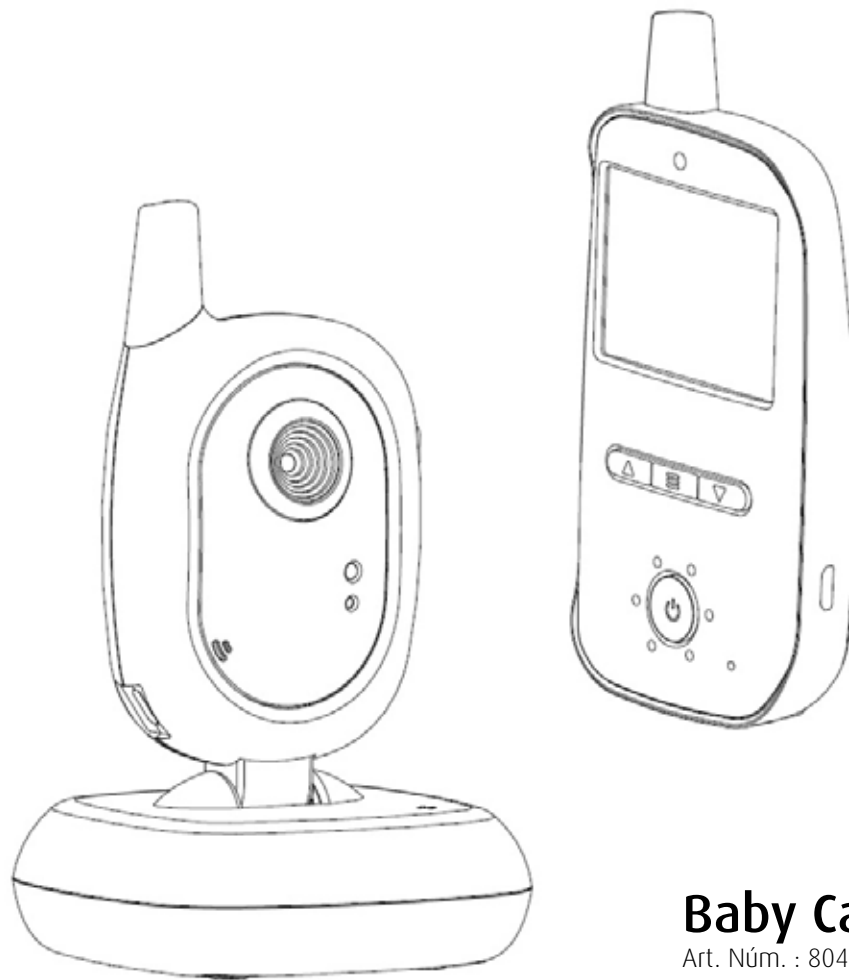
Operation permitted in the following countries:

DE, CH, AT, IT, FR, BE, NL, ES, LU, GR, HU, CZ, SI, PL, CY, DK, FI, IS, LI, LT, NO, RO, SE, SK, TR

reer GmbH hereby declares that the radio system type in the video baby monitor (Art.No.: 80420) complies with Directive 2014/53/EU.

The full EU Declaration of Conformity text is available at the following web address:

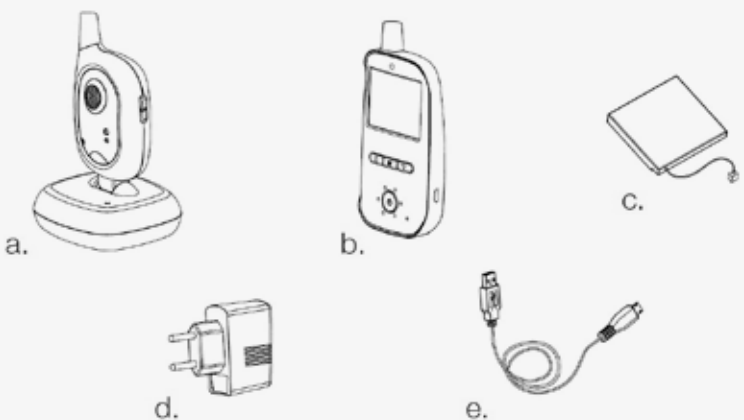
<http://www.reer.de>



Baby Cam

Art. Núm. : 80420

Contenu de la livraison



- a. Caméra (Unité bébé / Émetteur)
- b. Écran (Unité parents / Récepteur)
- c. Batterie lithium-polymère 3,7 V rechargeable (incorporée de manière fixe dans l'unité parents)
- d. Bloc d'alimentation 5 V AC 1x
- e. Câble micro-USB 2x

BabyCam

Merci d'avoir acheté de votre nouveau BabyCam reer. Le BabyCam se compose de l'unité parents avec écran (appelée ci-après « écran ») et de l'unité bébé équipée d'une caméra (appelée ci-après « caméra »). Votre nouveau BabyCam transmet les bruits de votre bébé grâce à un microphone clair, ultra-sensible et fiable. L'écran haute résolution vous permet de garder un œil sur votre petit.

La technologie FHSS moderne garantit une transmission parfaite et assure une connexion sécurisée et privée. Grâce au fonctionnement par piles de l'unité parents (en option), le babyphone peut être utilisé aussi bien de manière fixe que mobile. Nous sommes convaincus que vous pourrez profiter longtemps de la qualité de notre produit. Veuillez prendre quelques minutes pour lire attentivement les consignes de sécurité.

Le babyphone vidéo ne peut être utilisé sans problèmes que si l'ensemble des points mentionnés ici sont respectés. Conservez bien ce mode d'emploi, afin de pouvoir le relire ultérieurement.

Conservez bien ce mode d'emploi, afin de pouvoir le relire ultérieurement.

Données techniques

Technologie	FHSS numérique avec modulation par déplacement de fréquence (MDF)
Fréquence	2,4 GHz
Émetteur caméra unité bébé	Alimentation électrique
Récepteur écran unité parents	Alimentation électrique par bloc d'alimentation ou en option avec batterie lithium-polymère 3.7 V 1600 mAh/rechargeable (incorporée de manière fixe dans l'unité parents)
Input	100 – 240 V / 50 Hz / 0.15 A max.
Output	5 V / 600 mA max.
Puissance de l'émetteur	TX: 17 dBm / RX: 17dBm
Champ de vision de la lentille	50°
Portée	Jusqu'à 300 m
Longueur de câble	1,50 m
Température de fonctionnement	0°C – +50°C
Durée maximale de la batterie unité parents (écran ; en veille)	14 heures maximum

Consignes générales de sécurité

- ! Avant chaque utilisation, contrôlez que l'appareil n'a pas de défaut apparent. Si vous constatez un défaut, cet appareil ne doit pas être utilisé.
- ! N'utilisez que le chargeur et l'adaptateur fournis avec l'appareil. Assurez-vous que la tension de la prise de courant correspond à celle de l'adaptateur. Contrôlez, surtout en voyage à l'étranger, que la tension locale corresponde à celle de l'appareil ou de l'adaptateur.
- ! Les appareils et adaptateurs ne doivent pas être ouverts, car il y a risque de décharge électrique. Si l'appareil est défectueux, n'essayez PAS de résoudre le problème vous-même. Dans ce cas, veuillez vous adresser à votre commerçant.
- ! Évitez de toucher les piles ou les contacts électriques de l'appareil avec des objets métalliques.
- ! Cet article n'est pas un jouet! Ne laissez pas les enfants jouer avec cet appareil.

ATTENTION!

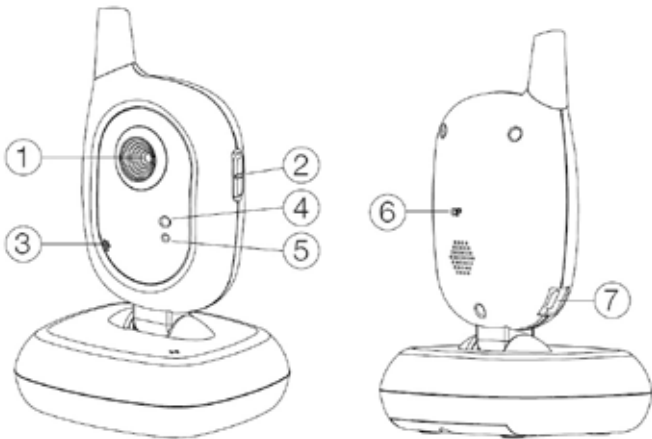
Ce babyphone a été conçu exclusivement comme moyen pour la surveillance de votre nourrisson. Il ne peut remplacer l'obligation de surveillance des parents et ne peut pas être considéré comme un dispositif médical!

Consignes de sécurité concernant l'installation

- ! Placez le babyphone hors de portée de l'enfant (distance minimum d'un mètre).
- ! Ne placez jamais le babyphone dans le berceau, le lit de l'enfant ou dans son parc.
- ! Afin d'éviter que l'enfant ne s'étrangle, assurez le câble hors de sa portée. N'utilisez pas de rallonge.
- ! Afin d'assurer une meilleure transmission, les appareils devraient être placés verticalement dans une position élevée.
- ! NE placez PAS le récepteur à proximité d'appareils radio ou de micro-ondes. Le rayonnement de ces appareils peut perturber fortement la réception.
- ! N'utilisez pas les appareils à proximité de l'eau ou dans des endroits humides. Ne plongez pas l'appareil dans l'eau.
- ! Ne rincez pas l'appareil à l'eau courante.
- ! Ne recouvrez pas l'appareil avec une serviette, un vêtement ou un chiffon.
- ! Évitez l'exposition à la chaleur extrême ou aux rayons du soleil.
- ! La prise électrique pour raccorder le bloc d'alimentation doit être située à proximité du babyphone et être accessible en permanence.
- ! La séparation du réseau d'alimentation n'est garantie que lorsque la prise est débranchée.

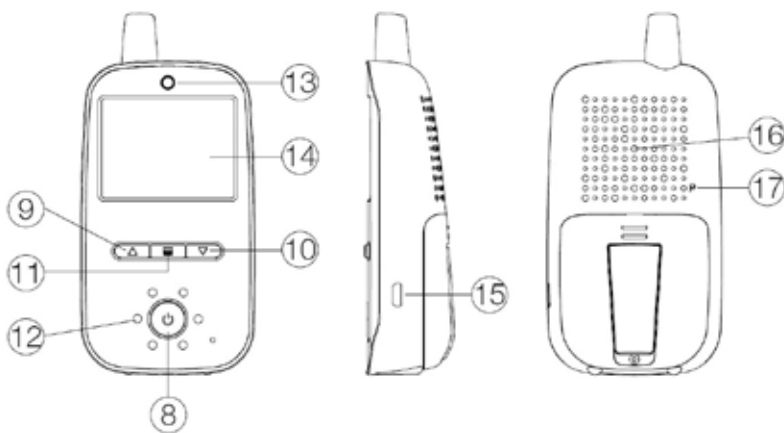
Description de l'appareil

Caméra (Unité bébé / Émetteur)



1. Lentille de la caméra
2. Bouton On / Off
3. Microphone
4. Voyant de fonctionnement
5. Capteur de lumière
6. Bouton d'interconnexion
7. Entrée Micro-USB pour alimentation

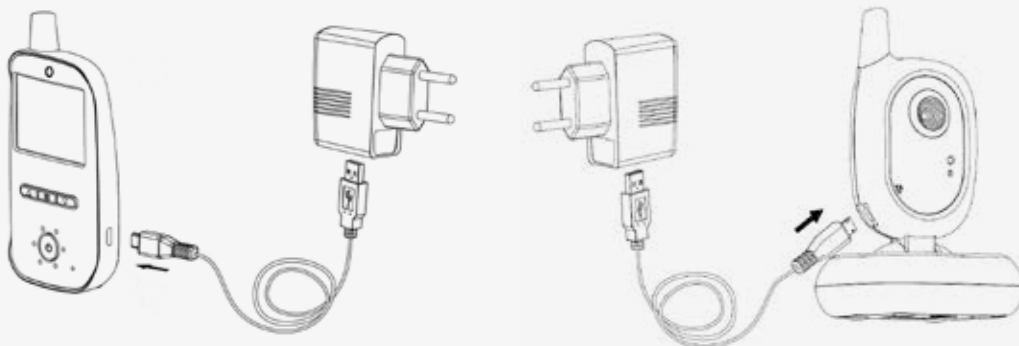
Écran (Unité parents / Récepteur)



8. Bouton On / Off
9. Augmenter le son (mode Normal) / Menu vers le haut (mode Menu)
10. Réduire le son (mode Normal) / Menu vers le bas (mode Menu)
11. Touche Menu / touche OK (mode Menu)
12. Affichage du niveau sonore
13. Voyant de statut (mode Fonctionnement/Chargement)
14. Écran
15. Entrée Micro-USB pour alimentation
16. Haut-parleur
17. Bouton d'interconnexion

Mise en service

1. Avant la première utilisation, chargez la batterie de l'unité parents jusqu'à ce que l'affichage d'état de la batterie indique le chargement total.

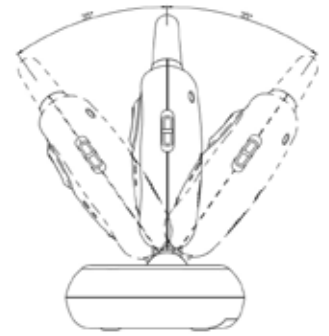


2. Raccordez la caméra au bloc d'alimentation fourni.
3. Installez la caméra sur une table stable ou fixez-la à un mur.
4. Démarrez la caméra avec la touche Marche/Arrêt (2). Le voyant de fonctionnement (4) se met à briller en vert.
5. Activez l'écran en appuyant 2 secondes sur la touche Marche/Arrêt (8) jusqu'à ce que le voyant de statut (13) brille en vert. Lorsque le voyant de statut clignote en vert, la charge de la batterie est faible et il faut recharger l'unité parents.
6. Les dispositifs interconnectés en usine par défaut vous permettent de voir l'image de la caméra à l'écran et d'entendre le son à travers le haut-parleur. Si ce n'est pas le cas, veuillez procéder comme décrit dans *Ajout/suppression d'autres caméras*.

Fonctionnalités :

Caméra


1. Dès que votre bébé se calme et ne fait plus de bruit, la caméra cesse de transmettre. Elle se met ainsi en veille, jusqu'à ce que des bruits soient de nouveau détectés. De fait, l'exposition au rayonnement est réduite au minimum.
2. S'il y a suffisamment de lumière, la caméra transmet une image en couleurs à l'écran. Si la luminosité de l'environnement n'est plus suffisante, le mode Veilleuse est automatiquement activé. Dans ce cas, seule une image en noir et blanc est transmise.
3. L'angle de la caméra est orientable manuellement pour avoir une meilleure vue sur votre bébé.



Ajouter / Supprimer des caméras supplémentaires

1. Activez l'unité parents et la caméra que vous souhaitez connecter.
2. Appuyez brièvement sur le bouton d'interconnexion (17) de l'unité parents avec un objet fin.
3. À l'aide des flèches, sélectionnez l'option **CAM** et confirmez en appuyant sur la touche OK (11). Attribuez un numéro à la nouvelle caméra à l'aide des flèches et confirmez à nouveau.
4. Au moyen des flèches, sélectionnez l'option **Non connecté** et confirmez avec la touche OK.
5. Appuyez sur le bouton d'interconnexion (6) au dos de la caméra. Si le processus de connexion se déroule correctement, un écran de confirmation « **Connecté** » s'affiche.
6. La caméra est maintenant prête à fonctionner.
7. Si aucune confirmation n'est reçue, répétez les étapes 1 à 5.
8. Répétez ces mêmes étapes pour toutes les autres caméras. Attention : si vous sélectionnez un emplacement de mémoire déjà occupé, les données existantes seront écrasées.
9. Pour supprimer une caméra, appuyez sur le bouton d'interconnexion (6) de la caméra. Dans l'étape 2, sélectionnez le numéro de la caméra à supprimer et passez à l'étape 3. Attendez 20 secondes, jusqu'à ce que l'écran « **Non connecté** » s'affiche. La caméra n'est plus connectée.

Écran

1. Avec la commande vocale activée, l'écran s'allume automatiquement dès que l'appareil enregistre les sons et s'éteint automatiquement dès que le bébé cesse de faire du bruit. La commande vocale diminue le rayonnement de la caméra sur le plus bas niveau et réduit la consommation de batterie de l'écran.
2. Afin d'activer la transmission continue de la caméra, appuyez brièvement sur la touche Marche/Arrêt (8). La transmission permanente s'affiche avec la mention **ÉCRAN** à l'écran, et peut se désactiver en appuyant à nouveau sur la touche Marche/Arrêt (8).
3. Lorsque le voyant (13) de l'unité parents commence à clignoter en vert, cela signifie que la batterie intégrée est vide. L'écran doit être rechargé.
4. Configurez le volume sonore à l'aide des flèches (9/10). Le volume sonore s'affiche à l'écran sous la forme d'un diagramme en bâtons. Pour mettre le haut-parleur en mode silencieux, maintenez le bouton (10) appuyé pour réduire le volume sonore jusqu'à ce que le symbole apparaisse . Pour désactiver le mode silencieux, maintenez le bouton (9) appuyé pour augmenter le volume sonore, jusqu'à ce que le niveau souhaité soit atteint.
5. En cas de besoin, l'unité écran peut également être installée sur une surface en hauteur (entre autres sur une table). Pour ce faire, déployez le pied situé à l'arrière de l'appareil.
6. Appuyez brièvement sur la touche Menu (11) pour accéder au menu principal. Utilisez les flèches pour naviguer et sélectionner le point souhaité. Appuyez sur la touche OK (11) pour confirmer votre choix et accéder au point visé. Appuyez sur le point **Retour** pour revenir au point du menu précédent ou quitter le menu.

Menu

Caméra

Si l'unité parents ne peut pas être connectée à plus d'une caméra, vous pouvez sélectionner ici la caméra à afficher. Pour cela, sélectionnez le point **Caméra** avec les flèches et confirmez avec la touche OK (11). Vous pouvez à présent sélectionner la caméra (1, 2, 3, 4, Scan) de votre choix à l'aide des flèches pour l'afficher, et confirmer avec la touche OK.

Si vous avez sélectionné le paramètre **Scan**, l'unité parents fonctionne comme suit :

- (a) L'écran est activé; Chaque caméra s'affiche 10 secondes sur l'écran. Si une caméra identifie un bruit, l'unité parents montre la caméra correspondante jusqu'à ce qu'aucun bruit ne soit plus capté.
- (b) L'écran est désactivé, Si une caméra identifie un bruit, l'écran s'active et montre la caméra correspondante jusqu'à ce qu'aucun bruit ne soit plus capté.

Touche Son

Vous pouvez activer et désactiver la touche Son de l'unité parents.

Zoom

Cette fonction permet d'agrandir x2 l'image affichée.

Paramètres

Écran

Vous pouvez modifier la clarté de l'écran, ainsi que le sens d'affichage de l'image.

Langue

Vous avez le choix entre allemand et anglais.

Sensibilité du microphone

Plus vous augmenterez la sensibilité du microphone de la caméra, plus celui-ci réagira aux bruits.

Mode Veilleuse

Si l'environnement de la caméra devient trop sombre, elle passe en mode vision nocturne et n'affiche que du noir et blanc. Cette partie du menu vous permet de régler le niveau de luminosité avec lequel le mode de vision nocturne doit être activé.

Réinitialiser

Si vous choisissez ce point du menu, tous les réglages sont réinitialisés, mais l'interconnexion est conservée.

Symboles

A) Intensité du signal :

Plus l'écran et la caméra sont éloignés l'un de l'autre, plus le signal est faible et le nombre de barres petit. Si la caméra se trouve hors de portée, l'écran affiche une notification, l'indicateur du niveau sonore se met à clignoter et une alarme sonore retentit jusqu'à ce qu'une connexion puisse être à nouveau établie. En cas de signal faible, l'écran peut se figer de manière aléatoire.

B) Numéro de la caméra :

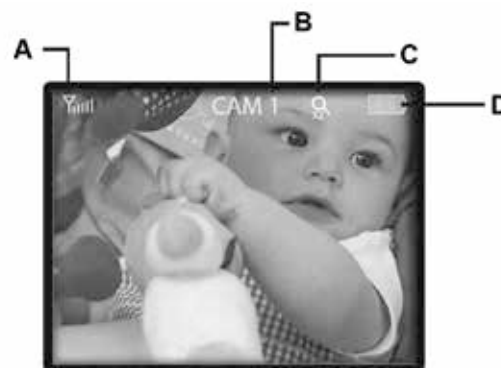
Numéro de la caméra actuellement affichée sur l'écran.

C) Zoom :

Si la fonction Zoom est activée, ce symbole s'affiche et la taille de l'image est multipliée par 2.

D) Affichage du niveau de la batterie :

Ici, le niveau de la batterie est affiché. Lorsque le niveau de la batterie tombe en dessous de 20%, le symbole commence à clignoter et une alerte sonore retentit. Pendant le chargement, le symbole clignote et le voyant de statut (13) devient rouge jusqu'à ce que la batterie soit complètement rechargée. Lorsque la batterie est pleine, la couleur change et devient verte.



Nettoyage et entretien

Débranchez toujours l'appareil du secteur avant de le nettoyer. Utilisez toujours un chiffon légèrement humide. Ne plongez pas l'appareil dans l'eau. N'utilisez pas de nettoyeurs chimiques.

Ce produit ne nécessite pas de maintenance spéciale. Les réparations de l'appareil ne doivent être faites que par un spécialiste.

Résolution des problèmes

Problème	Origine possible	Mesures à prendre
Aucune transmission de signal sonore ou visuel	<ul style="list-style-type: none"> La sensibilité du microphone de la caméra est trop faible L'alimentation électrique de la caméra n'est pas assurée 	<ul style="list-style-type: none"> Réglage de la sensibilité dans le menu Contrôle de l'alimentation électrique
Transmission permanente	<ul style="list-style-type: none"> La sensibilité du microphone de la caméra est trop élevée Le fonctionnement continu de l'écran est activé sans arrêt automatique 	<ul style="list-style-type: none"> Réglage de la sensibilité dans le menu Instaurer une limite de temps pour éviter une utilisation permanente ou activer la commande vocale
Alerte constante de limite de portée	<ul style="list-style-type: none"> La caméra est éteinte ou l'alimentation électrique n'est pas assurée La distance entre les deux unités est trop grande L'interconnexion est manquante ou n'est plus assurée 	<ul style="list-style-type: none"> Allumer la caméra ou examiner l'alimentation électrique Réduire la distance entre les appareils Effectuer à nouveau l'interconnexion
Écran sale, bloqué ou soudain en noir et blanc	<ul style="list-style-type: none"> Limite de portée atteinte La luminosité étant trop faible à l'emplacement de la caméra, la caméra passe en mode nocturne Interférences avec d'autres appareils électroniques, p. ex. un router WiFi, un micro-ondes... 	<ul style="list-style-type: none"> Réduire la distance entre les appareils Régler la sensibilité à la lumière dans le menu ou augmenter la luminosité à l'emplacement de la caméra Créer une plus grande distance avec les autres appareils électroniques, si possible éteindre les appareils inutilisés au lieu de les mettre en veille
L'écran affiche « batterie faible »	<ul style="list-style-type: none"> La batterie intégrée est vide Le fonctionnement continu de l'écran est activé sans arrêt automatique 	<ul style="list-style-type: none"> Chargez l'unité écran avec le câble de chargement fourni Instaurer une limite de temps pour éviter une utilisation permanente ou activer la commande vocale
Le haut-parleur de l'unité écran ne transmet pas de son	<ul style="list-style-type: none"> Le haut-parleur est en mode silencieux 	<ul style="list-style-type: none"> Augmenter le volume sonore grâce au bouton
Portée trop limitée	<ul style="list-style-type: none"> De trop nombreuses interférences de signaux entre la caméra et l'écran 	<ul style="list-style-type: none"> Repositionnement de la caméra et de l'écran

Garantie

Veillez conserver la preuve d'achat, le mode d'emploi et le numéro d'article.

Les droits à la garantie ou les réclamations en vertu de la garantie sont à définir exclusivement avec le commerçant. Les caractéristiques techniques, les informations et les spécificités du produit dans ces pages sont données de bonne foi, et répondent au stade actuel de la technique. Les informations fournies par reer devraient être correctes et fiables. La société reer ne peut cependant assumer aucune responsabilité pour les possibles erreurs dans ce document et elle se réserve le droit de procéder, sans préavis, à des modifications du design ou des caractéristiques du produit. Toute reproduction ou retransmission à tout tiers des informations de ce document, protégé aux termes de la législation sur les droits d'auteur, sous quelque forme que ce soit, graphique, électronique ou mécanique, notamment par photocopie, enregistrement sur bande ou stockage dans un système d'interrogation (même en extraits) nécessite l'autorisation préalable par écrit de la société reer.

Informations sur la protection de l'environnement



À la fin de sa vie, ce produit ne doit pas être jeté avec les ordures ménagères, mais il doit être porté à un point de collecte approprié pour le recyclage des appareils électriques et électroniques. Ceci est indiqué par le symbole sur le produit, dans le mode d'emploi et sur l'emballage. Les matériaux sont recyclables en fonction de leur marquage. Par le recyclage des matières, la réutilisation ou d'autres formes de valorisation des anciens appareils, vous prenez part à la protection de notre environnement. Veuillez vous adresser à l'administration de votre commune pour connaître les centres compétents pour le traitement des déchets.

reer GmbH
Muehlstr. 41 • 71229 Leonberg • Germany
www.reer.de

Utilisation autorisée dans les pays suivants :

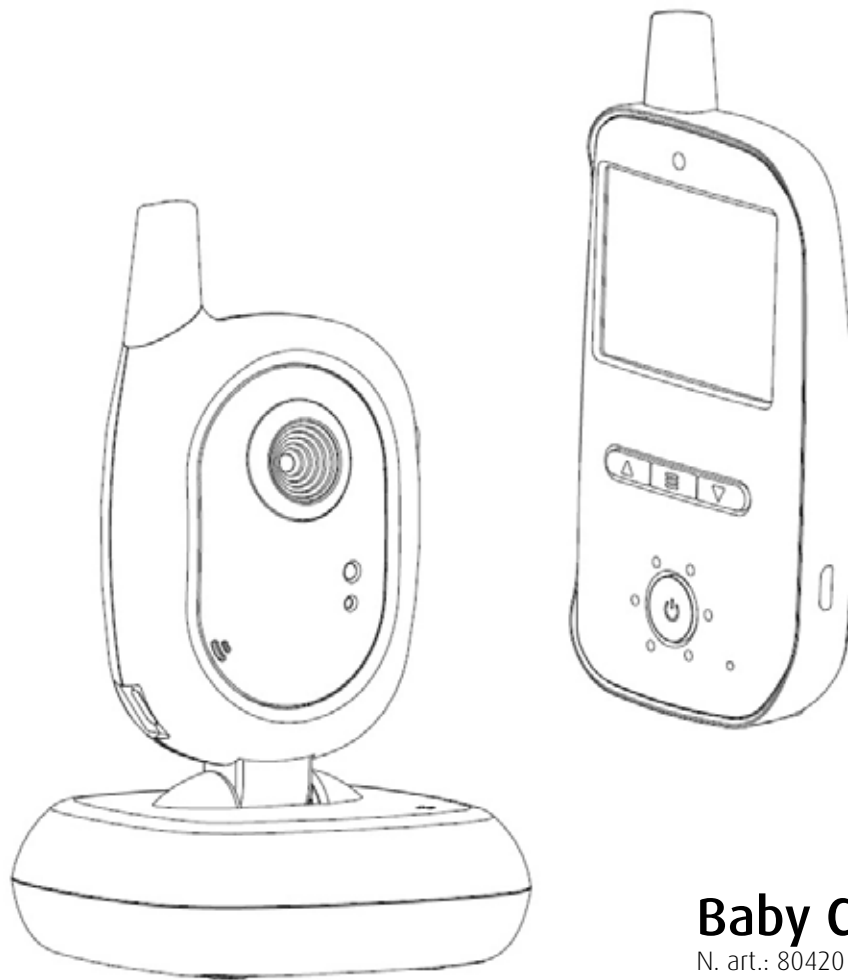
DE, CH, AT, IT, FR, BE, NL, ES, LU, GR, HU, CZ, SI, PL, CY, DK, FI, IS, LI, LT, NO, RO, SE, SK, TR

Par la présente déclaration, la société reer GmbH déclare que le système radio de type babyphone vidéo (réf.art. : 80420) est conforme à la directive 2014/53/UE.

Le texte complet de la déclaration de conformité de l'UE est disponible sur le site web suivant :

<http://www.reer.de>

Istruzioni per l'uso



Baby Cam

N. art.: 80420

Oggetto della fornitura



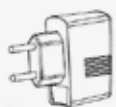
a.



b.



c.



d.



e.

- a. Videocamera (Unità bambino/Trasmittitore)
- b. Display (Unità genitore/Ricevitore)
- c. Batteria ai polimeri di litio ricaricabile 3,7 V (montata in maniera fissa nell'unità genitore)
- d. Alimentatore 5 V AC 1x
- e. Cavo micro USB 2x

BabyCam

Ci congratuliamo con voi per l'acquisto della vostra nuova BabyCam reer. La BabyCam è composta dall'unità genitore dotata di monitor (denominato di seguito anche display) e dall'unità bambino con videocamera (denominata di seguito anche videocamera).

La vostra nuova BabyCam trasmette in modo chiaro e affidabile i rumori del vostro bambino grazie al microfono ad alta sensibilità e sul display ad alta risoluzione potete mantenere la visione del vostro piccolo.

La moderna tecnologia FHSS garantisce una trasmissione priva di disturbi e un collegamento sicuro e privato. Grazie all'opzione di funzionamento a batteria dell'unità genitore, il babyphone può essere utilizzato sia in posizione fissa che mobile. Siamo certi che rimarrete soddisfatti della qualità del nostro prodotto.

Siete pregati di dedicare il tempo necessario a leggere attentamente le istruzioni di sicurezza.

Solo se si rispettano tutti i punti indicati, il video babyphone reer potrà essere utilizzato senza preoccupazioni. Conservare con cura le istruzioni per l'uso per la futura consultazione. Conservare con cura le istruzioni per l'uso per la futura consultazione.

Dati tecnici

Tecnologia	FHSS digitale con modulazione FSK
Frequenza	2,4 GHz
Trasmettitore unità bambino videocamera	Alimentazione elettrica con alimentatore
Ricevitore unità genitore display	Alimentazione elettrica con alimentatore o in opzione con batteria ai polimeri di litio da 3.7 V 1600 mAh/ricaricabile (montata in maniera fissa nell'unità genitore)
Input	100 – 240 V / 50 Hz / 0.15 A max.
Output	5 V / 600 mA max.
Potenza di trasmissione	TX: 17 dBm / RX: 17dBm
Campo visivo dell'obiettivo	50°
Copertura	Fino a 300 m
Lunghezza cavo	1,50 m
Temperatura di esercizio	0°C – +50°C
Durata massima batteria unità genitore (display; in stand-by)	Fino a 14 ore

Avvertenze di sicurezza generali

- ! Prima di ogni utilizzo, verificare l'eventuale presenza di danni visibili all'apparecchio. Qualora si dovesse accertare la presenza di danni, l'apparecchio non deve essere utilizzato.
- ! Utilizzare esclusivamente i dispositivi di carica e gli alimentatori forniti in dotazione. Assicurarsi che la tensione di esercizio della presa di corrente corrisponda a quella dell'alimentatore. Verificare, soprattutto quando ci si trova in viaggio all'estero, che la tensione di rete del luogo corrisponda alla tensione indicata sugli apparecchi o sugli alimentatori.
- ! Gli apparecchi e gli alimentatori non devono essere aperti, onde evitare il pericolo di scosse elettriche. In caso di funzionamento difettoso di un apparecchio, **NON** tentare di risolvere autonomamente il problema. In tal caso siete pregati di rivolgervi al vostro rivenditore.
- ! Evitare che le batterie o i contatti di collegamento elettrico degli apparecchi entrino in contatto con oggetti metallici.
- ! Questo prodotto non è un giocattolo! Non lasciar che i bambini giochino con l'apparecchio.

ATTENZIONE!

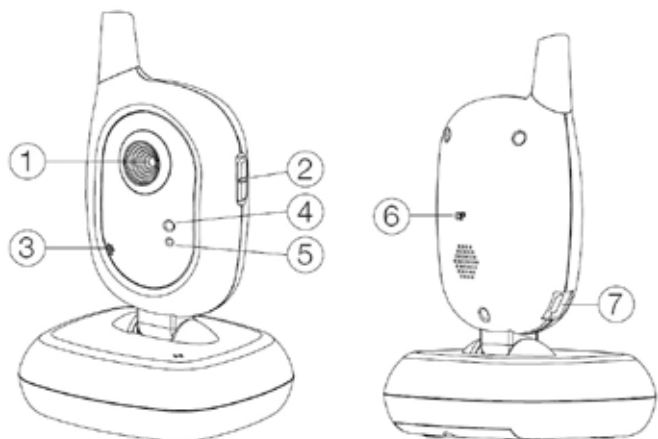
Il presente babyphone è destinato esclusivamente a essere utilizzato come aiuto per vigilare sul vostro bambino. Non è un dispositivo medico, né sostituire il dovere di vigilanza dei genitori.

Istruzioni di sicurezza per l'installazione

- ! Posizionare sempre l'unità bambino fuori dalla portata del bambino stesso (distanza minima di 1 m).
- ! Non lasciare mai il babyphone nella culla, o nel lettino, o nel box.
- ! Accertarsi che il cavo di alimentazione si trovi fuori dalla portata dei bambini, onde evitare il rischio di strangolamento. Non utilizzare cavi di prolunga.
- ! Per garantire una trasmissione ottimale, l'apparecchio va posizionato sempre in posizione dritta e sollevata.
- ! **NON** collocare il ricevitore in prossimità di apparecchi radio o a microonde. L'irradiazione di tali apparecchi può compromettere fortemente la ricezione.
- ! Non utilizzare gli apparecchi in prossimità di acqua, o in luoghi umidi. Non immergere gli apparecchi in acqua.
- ! Non sciacquare gli apparecchi con acqua corrente.
- ! Non coprire il babyphone con asciugamani, vestiti o coperte.
- ! Non esporre l'apparecchio al calore estremo e ai raggi diretti del sole.
- ! La presa per il collegamento dell'alimentatore deve trovarsi nei pressi del babyphone e deve essere accessibile in qualsiasi momento.
- ! Lo scollegamento della rete di alimentazione è garantito solo se l'alimentatore è staccato dalla presa.

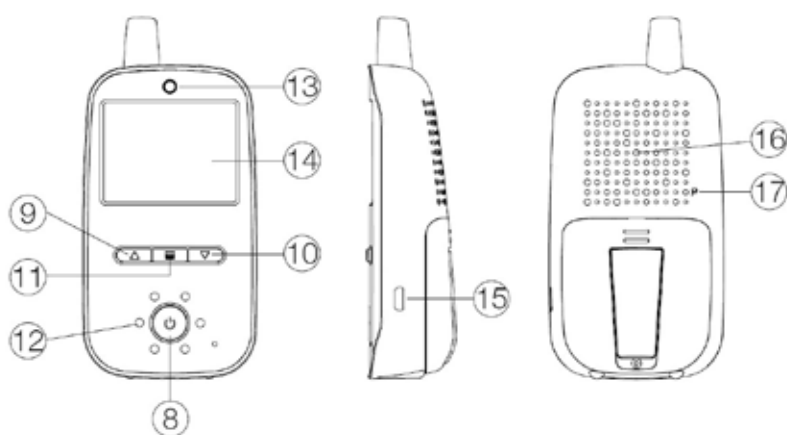
Descrizione dell'apparecchio

Videocamera (Unità bambino/Trasmettitore)



1. Lente della telecamera
2. Tasto di accensione/spengimento
3. Microfono
4. Spia di esercizio
5. Luce sensore
6. Tasto Pairing
7. Ingresso micro USB per alimentatore

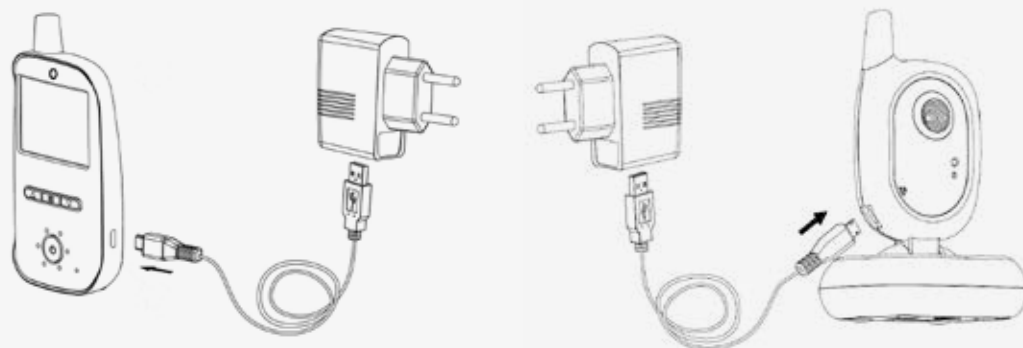
Display (Unità genitore/Ricevitore)



8. Tasto di accensione/spengimento
9. Aumentare il volume (modalità normale) / Menu verso l'alto (modalità menu)
10. Abbassare il volume (modalità normale) / Menu verso il basso (modalità menu)
11. Tasto menu / Tasto OK (modalità menu)
12. Visualizzazione del livello di rumore
13. Spia di stato (Modalità di funzionamento/di carica)
14. Schermo
15. Ingresso micro USB per alimentatore
16. Altoparlante
17. Tasto Pairing

Messa in funzione

1. Prima del primo utilizzo, caricare la batteria dell'unità genitore completamente, finché la spia di stato della batteria sul display non indica la carica completa.

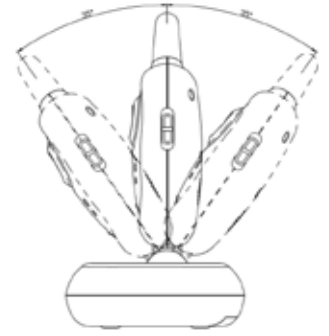


2. Collegare la telecamera all'alimentatore in dotazione.
3. Posizionare la videocamera su un tavolo stabile oppure montarla a parete.
4. Accendere la telecamera con il tasto on/off (2). La spia di esercizio (4) incomincia ad illuminarsi di colore verde.
5. Accendere il display premendo per 2 secondi il tasto on/off (8) finché la spia di stato (13) non si illumina di colore verde. Se la spia di stato lampeggia di colore verde, lo stato della batteria è basso e l'unità genitore deve essere caricata.
6. Gli apparecchi già pre-abbinati di fabbrica fanno ora in modo che sul monitor sia visibile l'immagine della videocamera e che l'audio si senta attraverso l'altoparlante. Qualora ciò non avvenisse, si prega di procedere come descritto nel paragrafo **Aggiungi/Cancello altre telecamere**.

Modalità di funzionamento:

Videocamera

1. Non appena il bambino si tranquillizza e non emette più rumore, la videocamera interrompe la trasmissione. La videocamera entra quindi in modalità di stand-by e vi rimane fino a quando non vengono registrati nuovamente dei rumori. In tal modo si riduce al minimo il carico di radiazioni.
2. In presenza di condizioni di luce sufficiente la videocamera trasmette un'immagine a colori sul display. Se la luminosità dell'ambiente non è più sufficiente, si attiva automaticamente la modalità di visione notturna. In questo caso viene trasmessa solo un'immagine in bianco e nero.
3. Sulla telecamera è possibile impostare manualmente l'inclinazione sull'angolo desiderato in modo da ottenere una visuale migliore sul bambino.



Aggiungere/eliminare ulteriori videocamere

1. Accendere l'unità genitore e la telecamera che si desidera collegare.
2. Premere brevemente il tasto Pairing (17) dell'unità genitore con un oggetto sottile.
3. Con l'ausilio dei tasti freccia, selezionare l'opzione **CAM** e confermare premendo il tasto OK (11). Con l'ausilio dei tasti freccia, assegnare un numero alla nuova telecamera e confermare nuovamente.
4. Selezionare con i tasti freccia l'opzione **Non collegato** e confermare con il tasto OK.
5. Premere ora il tasto Pairing (6) sul lato posteriore della telecamera. Se il processo di pairing va a buon fine, compare la conferma «**Collegato allo schermo**».
6. La telecamera è ora pronta all'uso.
7. Qualora non ci dovesse essere una conferma, si prega di ripetere i passaggi da 1 a 5.
8. Ripetere i passaggi per tutte le altre videocamere. Ricordare che: se si sceglie una posizione di memoria già occupata, i dati presenti vengono sovrascritti.
9. Per cancellare una telecamera, premere il tasto Pairing (6) della telecamera. Selezionare ora nel passaggio 2 il numero della telecamera che deve essere cancellata e proseguire con il passaggio 3. Attendere 20 secondi finché lo schermo non indica «**Non collegato**». Ora la telecamera non è più collegata.

Display

1. Tramite la modalità funzione VOX il monitor si attiva automaticamente non appena la videocamera percepisce dei rumori e si spegne automaticamente quando il bambino non emette più alcun suono. La modalità VOX limita al minimo l'emissione di radiazioni nella stanza e riduce il consumo della batteria del display.
2. Per attivare in modo continuativo la trasmissione della telecamera, premere brevemente il tasto on/off (8). La trasmissione continuativa viene indicata sullo schermo tramite il messaggio **SCHERMO ON** e può essere nuovamente disattivata in qualsiasi momento premendo nuovamente il tasto on/off (8).
3. Se la spia di stato (13) dell'unità genitore inizia a lampeggiare in verde, significa che la batteria integrata è scarica. In tal caso è necessario ricaricare il display.
4. Impostare il volume con i tasti freccia (9/10). Il volume viene visualizzato sul display sotto forma di diagramma a barre. Per silenziare l'altoparlante, premere il tasto (10) per ridurre il volume fino a quando compare il simbolo . Per riattivare l'altoparlante, premere il tasto (9) per aumentare il volume fino a quando si raggiunge il livello desiderato.
5. Se necessario l'unità display si può anche posizionare su una superficie piana (tavolo o simili). A tale scopo aprire la base sul lato posteriore.
6. Premendo brevemente il tasto menu (11) si accede al menu principale. Spostandosi con i tasti freccia è possibile selezionare il sottomenu desiderato. Premendo il tasto OK (11), si conferma la selezione e si accede al relativo sottomenu. Premendo la voce Indietro si ritorna alla voce superiore precedente oppure si **esce** nuovamente dal menu.

Menu

Videocamera

Se l'unità genitore è collegata con più di una telecamera, è possibile selezionare qui la telecamera che deve essere visualizzata. A questo proposito, con i tasti freccia selezionare la voce **Telecamera** e confermare con il tasto OK (11). Ora è possibile selezionare la telecamera (1,2,3,4, Scan), che si desidera visualizzare mediante i tasti freccia e confermare con il tasto OK.

Se è stata selezionata l'impostazione **Scan**, l'unità genitore funziona nel modo seguente:

- (a) Lo schermo è acceso: Ciascuna telecamera viene visualizzata per 10 secondi sullo schermo. Se una delle telecamere rileva un rumore, l'unità genitore mostra la telecamera in questione sullo schermo fino a che il rumore non cessa.
- (b) Lo schermo è spento: Se viene rilevato un rumore, lo schermo si accende e l'immagine della telecamera in questione viene visualizzato fino a che il rumore non cessa.

Suono dei tasti

È possibile disattivare o attivare il suono dei tasti dell'unità genitore.

Zoom

Questa impostazione permette di ingrandire del doppio l'immagine visualizzata.

Impostazioni

Display

È possibile modificare la luminosità dello schermo e l'orientamento dell'immagine visualizzata sullo schermo.

Lingua

Selezionare la lingua tedesco o inglese.

Sensibilità del microfono

Quanto maggiore è la sensibilità del microfono della videocamera, tanto più sensibile sarà la reazione ai rumori.

Modalità di visione notturna

Se l'ambiente diventa troppo buio, la videocamera passa alla modalità Visione notturna e trasmette solo in bianco e nero. In questa voce di menu è possibile impostare il livello di luminosità al quale deve essere attivata la modalità Visione notturna.

Ripristina

Selezionando questa voce di menu si ripristinano tutte le impostazioni predefinite, ma l'abbinamento rimane.

Simboli

A) Intensità del segnale:

Con un aumento della distanza tra display e videocamera, il segnale sarà più debole e il numero delle barre visualizzate minore. Se la videocamera si trova al di fuori della copertura, tale condizione sarà indicata chiaramente sul monitor, la spia del livello di rumore incomincia a lampeggiare e verrà emesso un allarme acustico fino al ripristino di un collegamento. In caso di segnale più debole, possono verificarsi singoli fermi immagine.

B) Numero della videocamera:

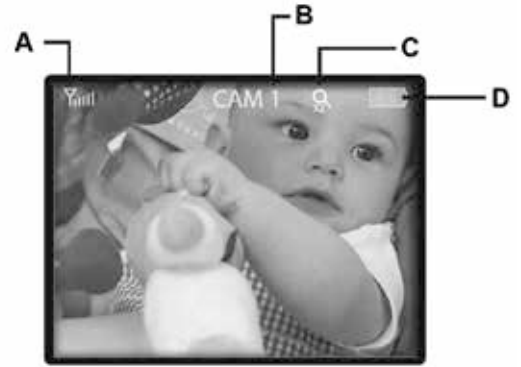
Numero della videocamera le cui immagini vengono attualmente visualizzate sul monitor.

C) Zoom:

Se la funzione zoom è attiva, compare questo simbolo e l'immagine è ingrandita del doppio.

D) Visualizzazione del livello di carica della batteria:

Qui viene visualizzato il livello di carica della batteria. Se il livello di carica della batteria scende al di sotto del 20%, il simbolo inizia a lampeggiare e viene emesso un segnale acustico. Durante la ricarica il simbolo lampeggia e la spia di stato (13) resta accesa in rosso fino a quando la batteria risulta completamente carica. Una volta raggiunta la ricarica completa, cambia colore e diventa verde.



Pulizia e manutenzione

Estrarre sempre l'alimentatore dalla presa di corrente prima di pulire l'apparecchio. Utilizzare esclusivamente un panno leggermente umido. Non immergere l'apparecchio in acqua. Non utilizzare mai alcun detergente chimico.

Il presente prodotto non necessita di alcuna manutenzione particolare. Le riparazioni all'apparecchio possono essere eseguite esclusivamente da un tecnico specializzato.

Risoluzione dei problemi

Problema	Possibile causa	Misura
Non viene trasmesso alcun segnale audio o video	<ul style="list-style-type: none"> La sensibilità del microfono della videocamera è troppo scarsa Non è garantita l'alimentazione elettrica della videocamera 	<ul style="list-style-type: none"> Regolare la sensibilità nel menu Verifica dell'alimentazione elettrica
Trasmissione permanente	<ul style="list-style-type: none"> La sensibilità del microfono della videocamera è troppo elevata Il funzionamento costante del monitor è attivato senza auto-spegnimento 	<ul style="list-style-type: none"> Regolare la sensibilità nel menu Impostare il limite di tempo per il funzionamento continuo oppure attivare la modalità VOX
Allarme copertura costante	<ul style="list-style-type: none"> La videocamera è spenta oppure l'alimentazione elettrica non è garantita La distanza tra le due unità è eccessiva L'abbinamento è errato o non più garantito 	<ul style="list-style-type: none"> Attivare la videocamera oppure verificare l'alimentazione elettrica Ridurre la distanza tra le unità Eseguire nuovamente l'abbinamento
Immagine non chiara oppure fermi immagine oppure improvvisa immagine in bianco e nero	<ul style="list-style-type: none"> Limite di copertura raggiunto La luminosità nel luogo in cui è posizionata la videocamera è troppo scarsa, la videocamera si attiva nella modalità Visione notturna Interferenze con altri dispositivi elettronici, ad es. router WiFi, microonde... 	<ul style="list-style-type: none"> Ridurre la distanza tra le unità Adeguare il livello della sensibilità luminosa nel menu oppure aumentare la luminosità nel luogo in cui è posizionata la videocamera Creare una maggiore distanza dagli altri dispositivi elettronici, se possibile spegnere i dispositivi non utilizzati anziché lasciarli in stand-by
Il display indica una batteria scarica	<ul style="list-style-type: none"> La batteria integrata è scarica Il funzionamento continuo del monitor è attivato senza auto-spegnimento 	<ul style="list-style-type: none"> Ricaricare l'unità display con il cavo di ricarica fornito in dotazione Impostare il limite di tempo per il funzionamento continuo oppure attivare la modalità VOX
L'altoparlante dell'unità display non emette alcun suono	<ul style="list-style-type: none"> L'altoparlante è silenziato 	<ul style="list-style-type: none"> Aumentare il volume tramite il tasto
Copertura scarsa	<ul style="list-style-type: none"> Troppi segnali di disturbo tra videocamera e display 	<ul style="list-style-type: none"> Troppi segnali di disturbo tra videocamera e display

Garanzia

Conservare lo scontrino di cassa, le istruzioni per l'uso e il numero dell'articolo.

Eventuali richieste di garanzia o diritti di garanzia devono essere gestiti esclusivamente con il rivenditore. Tutti i dati tecnici, le informazioni e le caratteristiche del prodotto descritto in questa opera sono stati elaborati in buona coscienza e corrispondono allo stato attuale al momento della pubblicazione. Le informazioni messe a disposizione da reer dovrebbero essere corrette ed affidabili. reer non si assume comunque alcuna responsabilità per eventuali errori contenuti in questo documento e si riserva il diritto di modificare senza preavviso il design del prodotto e le sue specifiche. L'eventuale copia e trasmissione (anche parziale) di informazioni delle presenti istruzioni per l'uso, sottoposte al diritto d'autore, in qualsiasi forma o in qualsiasi modalità, grafica, elettronica o meccanica, mediante fotocopie, riproduzioni audio o registrazione su un sistema di recupero dati, necessita previa autorizzazione scritta da parte di reer.

Prescrizioni in materia di tutela ambientale



Al termine della sua vita il presente prodotto non può essere smaltito tra i normali rifiuti domestici, ma va consegnato ad un centro di raccolta per il riciclo di apparecchi elettrici. Indicato dal simbolo sul prodotto, nelle istruzioni per l'uso o sulla confezione. I materiali sono riutilizzabili conformemente al loro contrassegno. Con il riutilizzo, il recupero dei materiali o altre forme di riciclo di apparecchi usati fornirete un importante contributo alla tutela dell'ambiente.

Informatevi presso la vostra amministrazione comunale su dove siano collocati i punti di raccolta per lo smaltimento dei rifiuti.

reer GmbH

Muehlstr. 41 • 71229 Leonberg • Germany

www.reer.de

Utilizzo ammesso nei seguenti paesi:

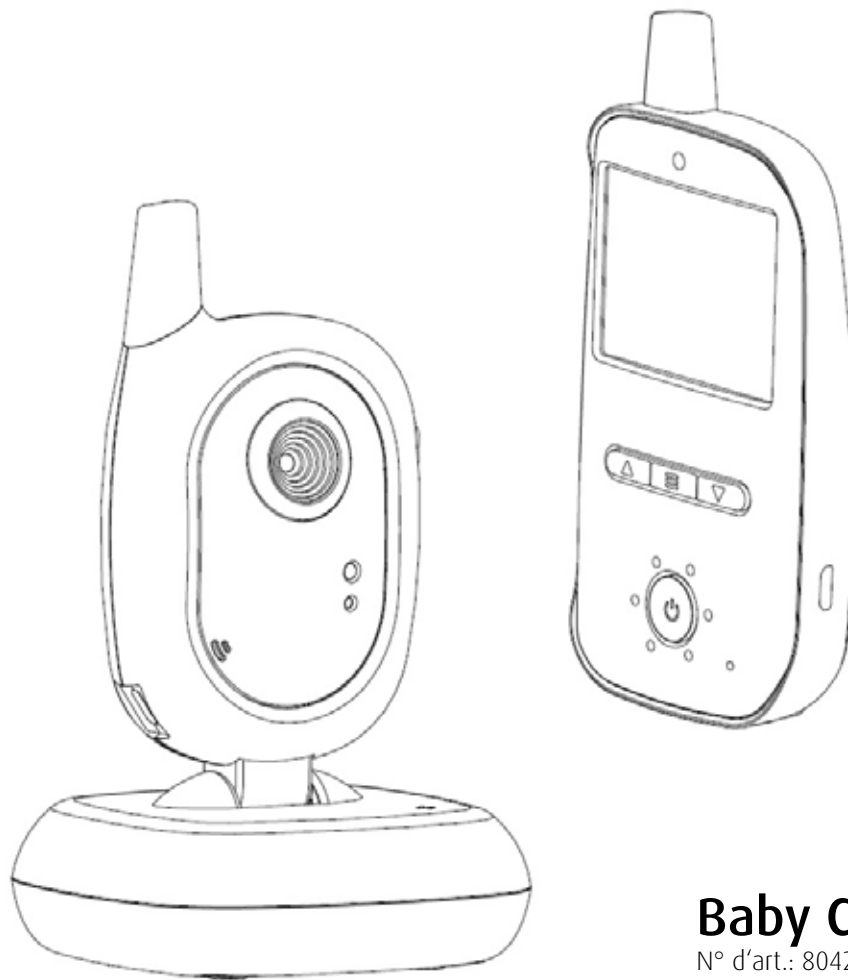
DE, CH, AT, IT, FR, BE, NL, ES, LU, GR, HU, CZ, SI, PL, CY, DK, FI, IS, LI, LT, NO, RO, SE, SK, TR

Con la presente reer GmbH dichiara che il tipo di apparecchiatura radio video babyphone (cod. art.: 80420) è conforme alla direttiva 2014/53/UE.

Il testo completo della dichiarazione di conformità UE è disponibile al seguente indirizzo Internet:

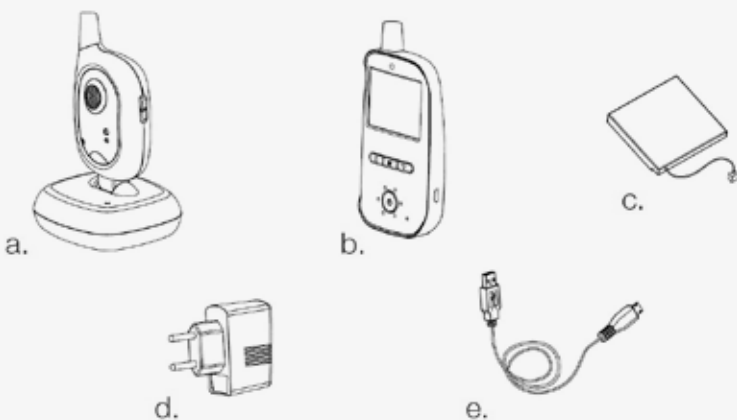
<http://www.reer.de>

Instrucciones de uso



Baby Cam
N° d'art.: 80420

Oggetto della fornitura



- a. Cámara (unidad infantil/transmisor)
- b. Pantalla (unidad parental/receptor)
- c. Batería recargable de 3,7 V de polímero de litio (integrada en la unidad para los padres)
- d. Fuente de alimentación de 5 V AC 1x
- e. Cable Micro USB 2x

BabyCam

Le felicitamos por la compra de su nuevo BabyCam de reer. El BabyCam está formado por una unidad para los padres con pantalla (en adelante, también display) y una unidad para el bebé con cámara (en adelante, también cámara).

Su nuevo BabyCam transmite los sonidos del bebé gracias al micrófono de alta sensibilidad de forma clara y fiable, y en la pantalla de alta resolución podrá ver la imagen de su retoño.

La moderna tecnología FHSS garantiza una transmisión sin interferencias y una conexión segura y privada. Además, debido a que la unidad parental ofrece la opción de funcionamiento con batería, el Babyphone puede utilizarse tanto de forma fija como móvil. Estamos seguros de que disfrutará de la calidad de nuestro producto durante mucho tiempo. Tómese un par de minutos para leer atentamente las instrucciones de seguridad El Video Babyphone de reer solo funcionará sin problemas si se cumplen todos los puntos indicados aquí. Guarde el manual de instrucciones en un lugar seguro para futuras consultas.

Guarde el manual de instrucciones en un lugar seguro para futuras consultas.

Datos técnicos

Tecnología	FHSS digital con modulación FSK
Frecuencia	2,4 GHz
Transmisor Unidad infantil Cámara	Suministro de energía a través del adaptador de corriente.
Receptor Unidad parental Pantalla	Suministro de corriente con fuente de alimentación o batería opcional recargable de polímero de litio de 3,7 V, 1600 mAh (integrada en unidad para los padres)
Input	100 – 240 V / 50 Hz / 0.15 A max.
Output	5 V / 600 mA max.
Potencia de transmisión	TX: 17 dBm / RX: 17dBm
Campo de visión de la lente	50°
Alcance	Hasta 300 m
Longitud del cable	1,50 m
Temperatura de servicio	0°C – +50°C
Autonomía máxima de la batería de la unidad parental (pantalla; en modo standby)	Hasta 14 horas

Indicaciones generales de seguridad

- ! Revise antes de cada uso que el aparato no presenta ningún daño visible. Si descubriese algún daño, no debe utilizar el aparato.
- ! Utilice solamente las fuentes de alimentación y los cargadores incluidos en el volumen de suministro del aparato. Asegúrese de que la tensión de la toma de corriente se corresponda con la de la fuente de alimentación. Compruebe que la tensión nominal coincida con la tensión indicada en los aparato o en la fuente de alimentación, sobre todo cuando viaje al extranjero.
- ! Los aparatos y las fuentes de alimentación no se deben abrir, a excepción de la tapa del compartimento para las pilas, pues podría recibir una descarga eléctrica. Si un aparato no funcionase correctamente, NO intente solucionar usted mismo el problema. En este caso, póngase en contacto con su distribuidor.
- ! Evite el contacto de objetos metálicos con los contactos de las pilas o de la toma de corriente de los aparatos.
- ! Este artículo no es un juguete. No deje que los niños jueguen con el aparato.

ADVERTENCIA!

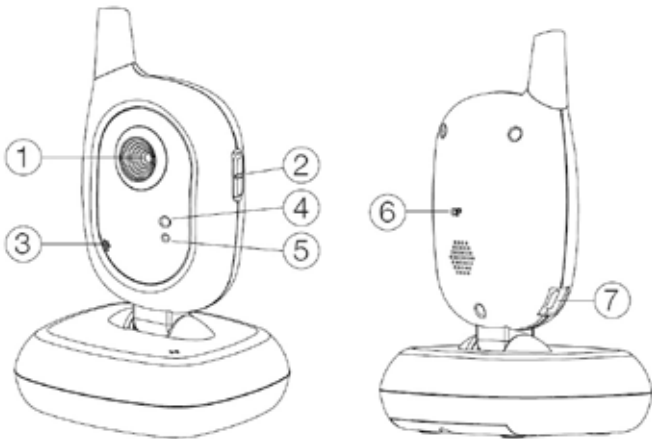
Este Babyphone se ha desarrollado únicamente como dispositivo auxiliar para la vigilancia de bebés. ¡No debe considerarse como sustituto de la vigilancia paterna ni como equipo médico.

Indicaciones de seguridad para la instalación

- ! Coloque la unidad infantil siempre fuera del alcance del niño (distancia mínima 1 metro).
- ! No coloque nunca el Babyphone dentro de la cuna o la cama infantil, ni en el parque.
- ! Para evitar que el niño se estrangule con el cable, mantenga los cables lejos de su alcance. No utilice ningún cable de prolongación.
- ! Para garantizar la mejor transmisión posible, debe colocar el aparato siempre en vertical y en una posición elevada.
- ! NO sitúe el receptor cerca de equipos de radio, horno o microondas. La radiación de esos equipos puede interferir en la recepción.
- ! No utilice los aparatos cerca del agua ni en lugares húmedos. No sumerja los aparatos en el agua.
- ! No lave los aparatos debajo del grifo.
- ! No tape el Babyphone con una toalla, con ropa ni con una manta.
- ! Evite el calor extremo y la radiación solar directa.
- ! La toma de corriente para conectar la fuente de alimentación debe estar cerca del vigilabebés y quedar siempre accesible.
- ! Solo se garantiza la desconexión de la red de alimentación cuando se extrae la fuente de alimentación de la toma de corriente.

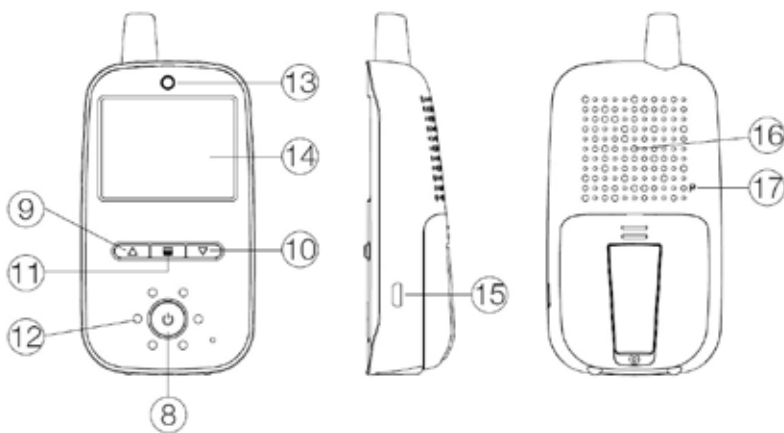
Descripción del equipo

Cámara (unidad infantil/transmisor)



1. Lente de cámara
2. Botón de encendido/apagado
3. Micrófono
4. Indicador de funcionamiento
5. Sensor de luz
6. Botón de emparejamiento
7. Entrada Micro-USB para el adaptador de corriente

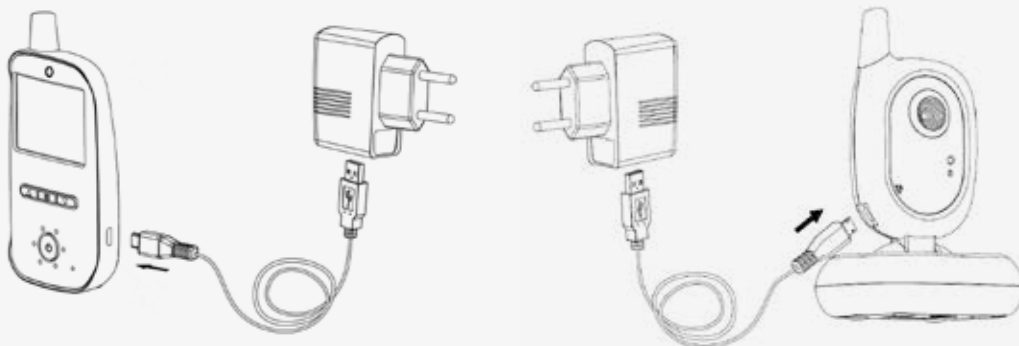
Pantalla (unidad parental/receptor)



8. Botón de encendido/apagado
9. Subir volumen (modo normal)/menú hacia arriba (modo de menú)
10. Bajar volumen (modo normal)/menú hacia abajo (modo de menú)
11. Botón de menú/botón OK (modo de menú)
12. Indicador del nivel de ruido
13. Luz de estado (modo de funcionamiento/carga)
14. Pantalla
15. Entrada Micro-USB para el adaptador de corriente
16. Altavoz
17. Botón de emparejamiento

Puesta en funcionamiento

1. Antes del primer uso, cargue por completo la batería de la unidad para los padres hasta que el indicador de estado de la batería en el display refleje un nivel de carga máximo.

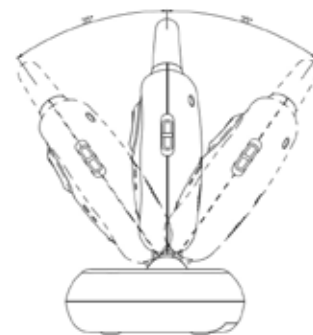


2. Conecte la cámara a la fuente de alimentación suministrada.
3. Coloque la cámara sobre una mesa estable o móntela en una pared.
4. Encienda la cámara con el botón de encendido/apagado (2). El indicador de funcionamiento (4) comienza a iluminarse en verde.
5. Encienda el display; para ello, mantenga presionado el botón de encendido/apagado (8) durante 2 segundos hasta que la luz de estado (13) se ilumine en verde. Si la luz de estado parpadea en verde, la carga de la batería es baja y se debe recargar la unidad para los padres.
6. Los aparatos que ya vienen conectados de fábrica permiten ver la imagen de la cámara en la pantalla y escuchar el sonido a través del altavoz. Si no fuera así, proceda como se describe en *Agregar/eliminar otras cámaras*.

Posibilidades de funcionamiento:

Cámara

1. Cuando su bebé se calma y deja de hacer ruidos, la cámara deja de transmitir. A continuación pasa al modo standby hasta que vuelve a registrar ruido. Esto reduce la exposición a la radiación al mínimo.
2. Cuando las condiciones lumínicas son adecuadas, la cámara transmite una imagen en color al display. Si el brillo del entorno pasa a ser insuficiente, se activa automáticamente el modo de visión nocturna. En este caso, se transmite la imagen en blanco y negro.
3. La inclinación de la cámara se puede ajustar manualmente al ángulo deseado para tener una mejor visión del bebé.



Añadir/eliminar otras cámaras

1. Encienda la unidad para los padres y la cámara que desea conectar.
2. Presione el botón de vinculación (17) de la unidad para los padres con un objeto delgado.
3. Con los botones de las flechas, seleccione la opción **CAM** y confírmela con el botón OK (11). Con los botones de las flechas, asigne un número a la nueva cámara y confirme de nuevo.
4. Con los botones de las flechas, seleccione la opción **No conectado** y confirme con el botón OK.
5. Ahora presione el botón de vinculación (6) en la parte posterior de la cámara. Si el proceso de vinculación ha sido correcto, aparece una confirmación **de la vinculación** en la pantalla.
6. La cámara ya está lista para usar.
7. Si no aparece la confirmación, repita los pasos 1 – 5.
8. Repita los pasos para todas las demás cámaras. Tenga en cuenta que: Si selecciona un lugar de la memoria que ya está ocupado, se sobrescribirán los datos existentes.
9. Para borrar una cámara, presione el botón de vinculación (6) de la cámara. En el paso 2, seleccione ahora el número de la cámara que desea borrar y siga al paso 3. Espere 20 segundos hasta que la pantalla muestre que ya **no está conectada**. La cámara queda así desconectada.

Pantalla

1. Con la función VOX, la pantalla se enciende automáticamente en cuanto la cámara registra ruido y se apaga también sola cuando el bebé deja de emitir sonidos. Este modo VOX minimiza las emisiones de la cámara y el consumo de la batería del display.
2. Para mantener la transmisión de la cámara encendida, pulse brevemente el botón de encendido/apagado (8). La transmisión permanente se indica en la pantalla con el mensaje **PANTALLA ENCENDIDA** y se puede volver a desactivar en cualquier momento al pulsar el botón de encendido/apagado (8).
3. Cuando la luz de estado (13) de la unidad para los padres comienza a parpadear en verde, la batería integrada está vacía. El display se debe recargar.
4. Configure el volumen con los botones de las flechas (9/10). La pantalla muestra el volumen con un diagrama de barra. Si quiere silenciar el altavoz, mantenga pulsado el botón (10) para reducir el volumen hasta que aparezca el símbolo . Cuando quiera volver a escuchar el sonido, pulse el botón (9) para subir el volumen hasta alcanzar el nivel deseado.
5. De ser necesario, la pantalla también puede colocarse sobre una superficie plana (mesa o similar). Para ello, despliegue el soporte ubicado en la parte posterior.
6. Al pulsar brevemente el botón del menú (11), accede al menú principal. Al navegar con los botones de las flechas, puede seleccionar el submenú deseado. Con el botón OK (11), confirma la selección y accede al submenú pertinente. Con el botón de **atrás**, regresa al punto anterior o sale del menú.

Menú

Cámara

Si la unidad para los padres debe estar conectada a más de una cámara, seleccione aquí la que se debe visionar. Con los botones de las flechas, seleccione la opción Cámara y confirme con el botón OK (11). Con los botones de las flechas, ahora puede escoger la cámara (1,2,3,4, Escaneo) que quiere ver y confirmarla con el botón OK.

Si ha seleccionado el **ajuste Escaneo**, la unidad para los padres funciona así:

- (a) La pantalla está encendida: Cada cámara se muestra en la pantalla durante 10 segundos. Si una cámara detecta un ruido, la unidad para los padres muestra la cámara pertinente en la pantalla hasta que no se escuche más ruido.
- (b) La pantalla está apagada: Cuando se detecta un ruido, se enciende la pantalla y se ve la imagen de la cámara pertinente hasta que no se escucha más ruido.

Sonido de botone

Puede encender o apagar el sonido de los botones de la unidad para los padres.

Zoom

Con este ajuste, se puede duplicar el tamaño de la imagen visualizada.

Ajustes

Pantalla:

Puede ajustar el brillo de la pantalla y la orientación de la imagen mostrada en la pantalla.

Idioma

Como idioma, puede elegir entre alemán e inglés.

Sensibilidad del micrófono

Cuanto más alta sea la sensibilidad del micrófono de la cámara, más sensible será al ruido.

Modo de visión nocturna

Si el entorno de la cámara se oscurece demasiado, la cámara pasa al modo de visión nocturna y solo transmite en blanco y negro. En este punto del menú se puede ajustar el nivel de luminosidad en el que debe activarse el modo de visión nocturna.

Restaurar

Si selecciona esta opción del menú, se restablecerán todos los ajustes, pero sin alterar el emparejamiento.

Símbolos

A) Intensidad de la señal:

Cuanto más alejados entre sí estén el display y la cámara, más débil es la señal y se muestran menos barras. Si la cámara está fuera del alcance, se ve claramente en la pantalla: la indicación de nivel de ruido comienza a parpadear y suena una alarma acústica hasta que se pueda restablecer la conexión. En caso de señal más débil, puede llegar a congelarse la imagen de forma esporádica.

B) Número de cámara:

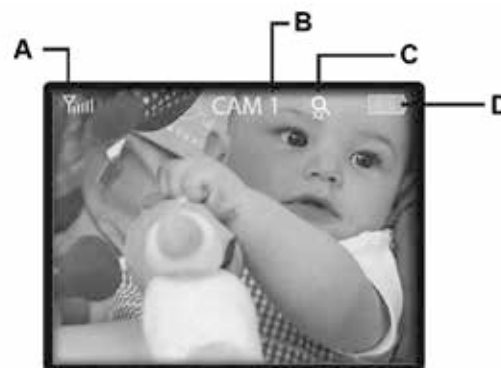
Número de la cámara que aparece actualmente en pantalla.

C) Zoom:

Cuando la función de zoom está activada, aparece este símbolo y el tamaño de la imagen se duplica.

D) Indicador de nivel de batería:

Aquí se muestra el estado de la batería. Cuando el nivel de la batería cae por debajo del 20 %, el símbolo empieza a parpadear y se genera una alarma sonora. Durante la carga, el símbolo parpadea y la luz de estado (13) se ilumina en rojo hasta que la batería está completamente cargada. Cuando la batería está completamente cargada, el color de la luz de estado cambia a verde.



Limpieza y mantenimiento

Desenchufe siempre el aparato antes de limpiarlo. Utilice únicamente un paño humedecido. No sumerja el aparato en el agua. No utilice ningún detergente químico.

Este producto no precisa ningún mantenimiento especial. Las reparaciones en el aparato solo deben ser realizadas por un especialista.

Solución de problemas

Problema	Posibles causas	Medidas
No se transmite ninguna señal de audio o vídeo	<ul style="list-style-type: none"> La sensibilidad del micrófono de la cámara es demasiado baja La cámara no tiene suministro de energía 	<ul style="list-style-type: none"> Ajuste la sensibilidad en el menú Compruebe el suministro de energía
Transmisión permanente	<ul style="list-style-type: none"> La sensibilidad del micrófono de la cámara es demasiado alta El funcionamiento permanente de la pantalla está activado sin apagado automático 	<ul style="list-style-type: none"> Ajuste la sensibilidad en el menú Ajuste el límite de tiempo para el funcionamiento continuo o active el modo VOX
Alarma de distancia constante	<ul style="list-style-type: none"> La cámara está apagada o sin suministro de energía La distancia entre ambas unidades es demasiado grande El emparejamiento es defectuoso o no responde. 	<ul style="list-style-type: none"> Encienda la cámara o compruebe el suministro de energía Reduzca la distancia entre las unidades Vuelva a efectuar el emparejamiento
Immagine non chiara oppure fermi immagine oppure improvvisa immagine in bianco e nero	<ul style="list-style-type: none"> Se ha sobrepasado el límite de alcance. La luminosidad en el lugar en el que se encuentra la cámara es demasiado baja, la cámara cambia al modo de visión nocturna. Interferencia con otros dispositivos electrónicos, por ejemplo, router WiFi, microondas, etc. 	<ul style="list-style-type: none"> Reduzca la distancia entre las unidades Ajuste la sensibilidad a la luz en el menú o aumente la luminosidad en la ubicación de la cámara Aumente la distancia hasta los otros dispositivos electrónicos, apague los dispositivos que no esté utilizando en vez de mantenerlos en standby
Indicador de batería baja en la pantalla	<ul style="list-style-type: none"> La batería instalada está vacía El funcionamiento permanente de la pantalla está activado sin apagado automático 	<ul style="list-style-type: none"> Cargue la pantalla con el cable de carga suministrado. Ajuste el límite de tiempo para el funcionamiento continuo o active el modo VOX
El altavoz de la pantalla no emite ningún sonido	<ul style="list-style-type: none"> El altavoz está silenciado 	<ul style="list-style-type: none"> Aumente el volumen con el botón
Alcance demasiado corto	<ul style="list-style-type: none"> Hay demasiada interferencia de señales entre la cámara y la pantalla 	<ul style="list-style-type: none"> Reubique la cámara y la pantalla

Garantía

Conserve el justificante de compra, el manual de instrucciones y el número de artículo.

Las reclamaciones de garantía o por compromisos de garantía deben tramitarse exclusivamente a través del distribuidor. Todos los datos técnicos, la información y las propiedades del producto descritos en este manual han sido editados al mejor saber y entender, y corresponden al estado del mismo en el momento de la publicación. La información puesta a disposición por reer es correcta y fiable. Sin embargo, la empresa reer no asume, ninguna responsabilidad de posibles errores de este documento y se reserva el derecho a realizar modificaciones sin previo aviso del diseño del producto o de las especificaciones. Cualquier reproducción y transmisión de la información de esta obra, protegida por la Ley de propiedad intelectual, en cualquier método o modo, gráfica, electrónica o mecánica, por fotocopias, grabación en cinta o grabación en un sistema de consulta de datos (también la parcial) precisa la autorización por escrito de la empresa reer.

Indicaciones sobre la protección medioambiental



Ese producto no debe ser desechado en la basura doméstica cuando haya concluido su vida útil, sino que debe ser entregado en un punto de recogida encargado del reciclaje de dispositivos eléctricos. El símbolo en el producto, en las instrucciones de uso o en el embalaje lo indica claramente. El símbolo en el producto, en las instrucciones de uso o en el embalaje lo indica claramente. Reutilizando los dispositivos, reciclando sus materiales o con otras formas de utilización de dispositivos usados contribuye a proteger el medio ambiente. Consulte en su ayuntamiento dónde está el organismo de eliminación de residuos respectivo.

reer GmbH
Muehlstr. 41 • 71229 Leonberg • Germany
www.reer.de

Funcionamiento permitido en los siguientes países:

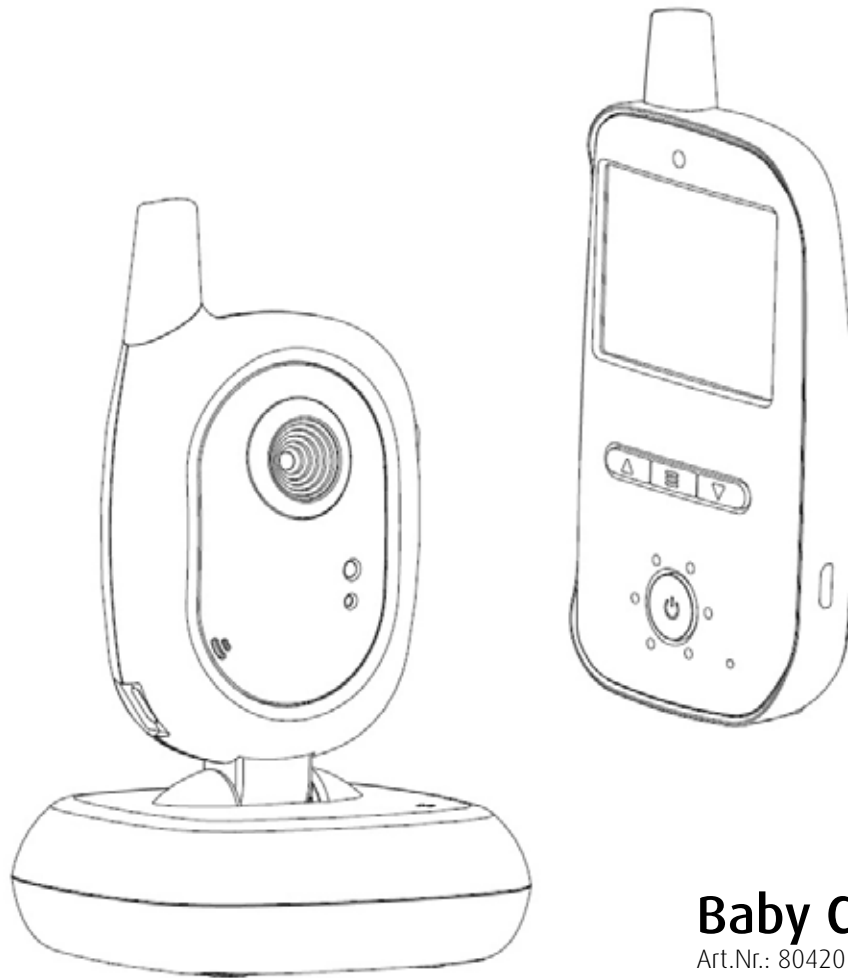
DE, CH, AT, IT, FR, BE, NL, ES, LU, GR, HU, CZ, SI, PL, CY, DK, FI, IS, LI, LT, NO, RO, SE, SK, TR

Por la presente, reer GmbH declara que el tipo de sistema radioeléctrico Video Babyphone (n.º de art. 80420) cumple la Directiva 2014/53/UE.

El texto completo de la declaración de conformidad de la UE está disponible en la siguiente dirección de Internet:

<http://www.reer.de>

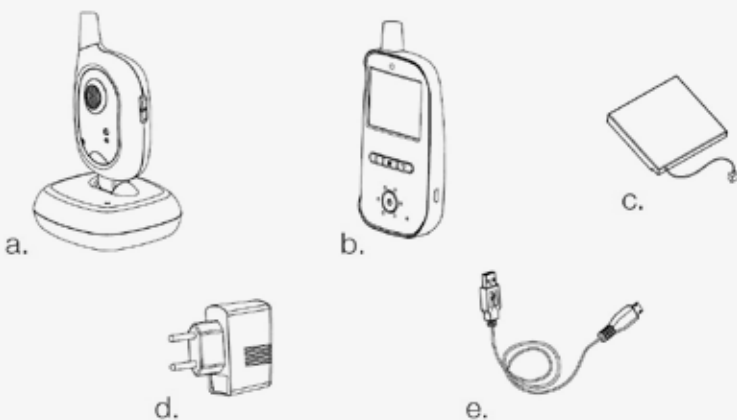
Gebruiksaanwijzing



Baby Cam

Art.Nr.: 80420

Leveringsomvang



- a. Camera (baby-unit/zender)
- b. Display (ouder-unit/ontvanger)
- c. 3,7 V oplaadbare li-polymeer accu (vast ingebouwd in de oudereenheid)
- d. 5 V AC netvoedingsadapter 1x
- e. micro-USB-kabel 2x

BabyCam

Hartelijk gefeliciteerd met de aankoop van uw nieuwe reer BabyCam. De BabyCam bestaat uit de oudereenheid met beeldscherm (hierna ook display genoemd) en de baby-eenheid met camera (hierna ook camera genoemd). Uw nieuwe BabyCam draagt de geluiden van uw baby via de uiterst gevoelige microfoon kristalhelder en betrouwbaar over en op het display met hoge resolutie kunt u een oogje op uw kleintje houden.

De moderne FHSS-technologie garandeert een storingsvrije overdracht en zorgt voor een veilige privéverbinding. Dankzij de optionele batterijvoeding van de ouder-unit kan de babyfoon zowel stationair als mobiel worden gebruikt. We zijn ervan overtuigd dat u lang plezier zult hebben van de kwaliteit van ons product. Neem de tijd om de veiligheidsinstructies goed door te lezen.

Alleen als alle hier vermelde punten gegarandeerd zijn, kan de reer videobabyfoon onbekommerd worden gebruikt. Bewaar de gebruiksaanwijzing zorgvuldig om deze in de toekomst na te kunnen slaan. Bewaar de gebruiksaanwijzing zorgvuldig om deze in de toekomst na te kunnen slaan.

Technische gegevens

Technologie	Digitale FHSS met FSK-modulatie
Frequentie	2,4 GHz
Zender baby-unit camera	Stroomvoorziening met voedingsadapter
Ontvanger ouder-unit display	Stroomvoorziening via netvoedingsadapter of optioneel met 3,7 V 1600 mAh li-polymeer accu/oplaadbaar (vast ingebouwd in oudereenheid)
Input	100 – 240 V / 50 Hz / 0.15 A max.
Output	5 V / 600 mA max.
Zendvermogen	TX: 17 dBm / RX: 17dBm
Gezichtsveld van de lens	50°
Bereik	Tot 300 m
Kabellengte	1,50 m
Bedrijfstemperatuur	0°C – +50°C
Maximale levensduur van de batterij ouder-unit (display, in stand-by	Tot 14 uur

Algemene veiligheidsaanwijzingen

- ! Controleer het apparaat voor ieder gebruik op zichtbare schade. Indien u schade vastgesteld hebt, mag dit apparaat niet worden gebruikt.
- ! Gebruik uitsluitend meegeleverde oplader en voedingseenheid. Wees er zeker van dat de bedrijfsspanning van het stopcontact overeenkomt met die van de voedingseenheid. Controleer vooral bij een reis naar het buitenland of de lokale netspanning overeenkomt met de aangegeven spanning op de apparaten of de voedingseenheden.
- ! De apparaten en netvoedingsadapters mogen niet worden geopend, omdat dit tot elektrische schokken leiden. Als een apparaat foutief functioneert, probeer het probleem dan **NIET** zelf te verhelpen. In dit geval verzoeken we u om contact op te nemen met uw verkoper.
- ! Vermijd het contact van metalen voorwerpen met de batterij- of stroomaansluitcontacten aan de apparaten.
- ! Dit product is geen speelgoed! Laat kinderen niet met het apparaat spelen.

WAARSCHUWING!

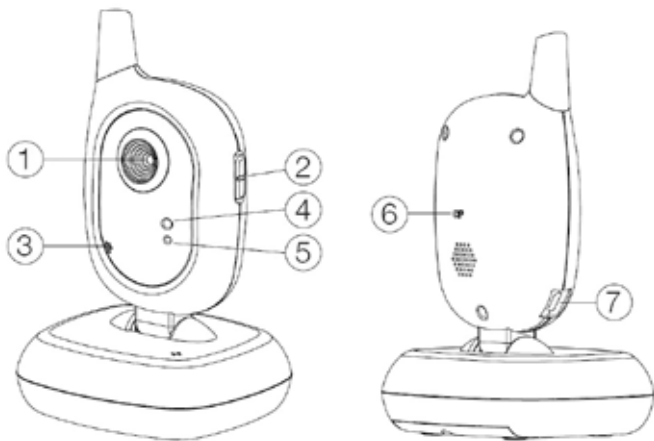
Deze babyfoon is uitsluitend ontwikkeld als hulpmiddel voor het observeren van uw baby. Het mag niet als vervanging voor de toezichtplicht als ouders of als medisch apparaat worden beschouwd!

Veiligheidsinstructies voor installatie

- ! Plaats de babyeenheid altijd buiten het bereik van het kind (minimaal één meter afstand).
- ! Leg de babyfoon nooit in het baby- of kinderbed of de kinderbox.
- ! Zorg ervoor dat de kabel zich niet in de buurt van kinderen bevindt, om wurging te vermijden. Gebruik geen verlengsnoeren.
- ! Om een zo goed mogelijke overdracht te waarborgen, moeten de apparaten altijd rechtop en in een verhoogde positie worden neergezet.
- ! Plaats de ontvanger NIET in de buurt van zend- en ontvangstapparatuur of magnetrons. De straling van deze apparaten kan de ontvangst sterk verminderen.
- ! Gebruik het apparaat niet in de buurt van water of op vochtige plaatsen. Dompel de apparaten niet onder in water.
- ! Spoel het apparaat niet af onder stromend water.
- ! Bedek de babyfoon niet met een handdoek, een kledingstuk of deken.
- ! Vermijd extreme hitte en direct zonlicht.
- ! Het stopcontact voor het aansluiten van de netvoedingsadapter moet dicht bij de babyfoon liggen en op elk moment vrij toegankelijk zijn.
- ! De scheiding tussen het stroomnet is alleen gegarandeerd als de netvoedingsadapter uit het stopcontact is getrokken.

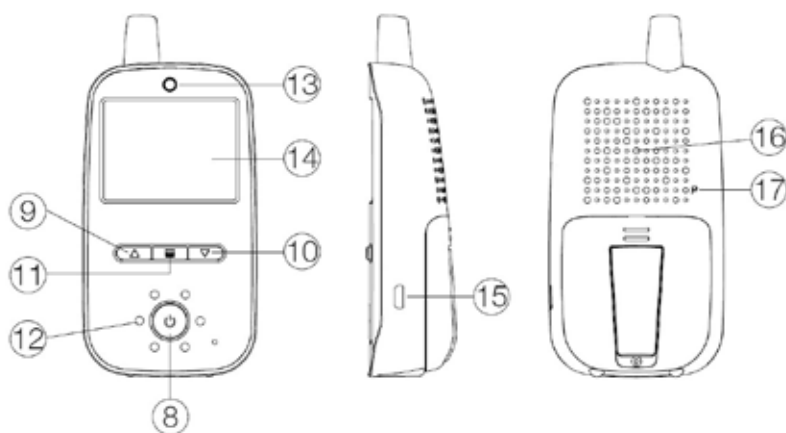
Beschrijving van het apparaat

Camera (baby-unit/zender)



1. Cameralens
2. Aan/uit-knop
3. Microfoon
4. Aan-indicati
5. Lichtsensor
6. Koppelingsknop
7. Micro USB-ingang voor voeding

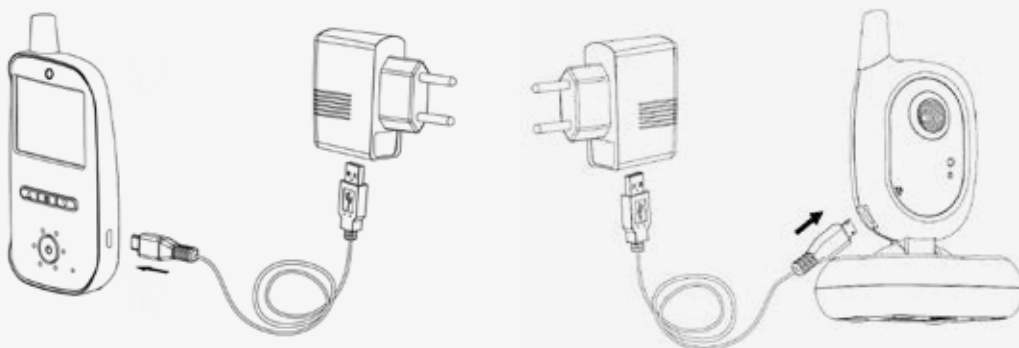
Display (ouder-unit/ontvanger)



8. Aan/uit-knop
9. Geluidsvolume verhogen (normale modus) / Menu naar boven (menu-modus)
10. Geluidsvolume verlagen (normale modus) / Menu naar beneden (menu-modus)
11. Menu-toets/ OK-toets (menu-modus)
12. Geluidsniveau-indicatie
13. Statuslampje (aanstand/oplaadmodus)
14. Beeldscherm
15. Micro USB-ingang voor voeding
16. Luidspreker
17. Koppelingsknop

Ingebruikname

1. Laad de accu van de oudereenheid voor het eerste gebruik volledig op, tot de accuniveau-indicator op het display een volledige laadstatus aangeeft.

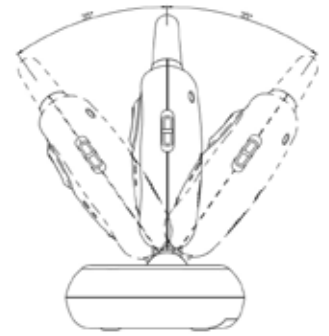


2. Sluit de camera aan met de meegeleverde netvoedingsadapter.
3. Plaats de camera op een stevige tafel of bevestig deze aan een muur.
4. Zet de camera aan met de aan-uitschakelaar (2). De bedrijfsindicator (4) begint groen te branden.
5. Schakel het display in door de aan-uitschakelaar (8) 2 seconden lang in te drukken tot het statuslampje (13) groen gaat branden. Als het statuslampje groen knippert is de accustand laag en moet de oudereenheid worden opgeladen.
6. De standaard voorgesloten apparaten zorgen er nu voor dat u op het beeldscherm het beeld van de camera ziet en het geluid via de luidspreker hoort. Als dit niet het geval is, handel dan alstublieft zoals beschreven onder *Meer camera's toevoegen/verwijderen*.

Funciemogelijkheden:

Camera

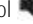
1. Zodra uw baby stil is en geen geluid meer maakt, stopt de camera met zenden. De camera gaat vervolgens in de stand-by totdat er weer geluiden worden waargenomen. Dit beperkt de stralingsblootstelling tot een minimum.
2. Bij voldoende omgevingslicht draagt de camera een kleurenbeeld op het display over. Als het licht in de omgeving niet meer voldoende is, wordt automatisch de nachtzichtmodus geactiveerd. In dit geval wordt er alleen nog maar een zwart-witbeeld overgedragen.
3. Bij de camera kan de hoek handmatig op de gewenste beeldhoek worden ingesteld om beter zicht op uw baby te hebben.



Extra camera's toevoegen/verwijderen

1. Schakel de oudereenheid en de camera die u wilt verbinden, in.
2. Druk met een dun voorwerp op de pairing-knop (17) van de oudereenheid.
3. Kies met behulp van de pijltjestoetsen de optie **CAM** en bevestig door drukken op de OK-knop (11). Wijs met behulp van de pijltjestoetsen een nummer aan de nieuwe camera toe en bevestig opnieuw.
4. Selecteer met de pijltjestoetsen de optie **Niet verbonden** en bevestig met de OK-toets.
5. Druk nu op de pairing-toets (6) op de achterkant van de camera. Als het pairing-proces geslaagd is, verschijnt er een bevestiging **Verbonden** op het beeldscherm.
6. De camera is nu klaar voor gebruik.
7. Herhaal alstublieft de stappen 1 - 5 als de bevestiging uitblijft.
8. Herhaal de stappen voor alle andere camera's. Let op: Als u een reeds gebruikte opslagruimte selecteert, worden de bestaande gegevens overschreven.
9. Om een camera te verwijderen drukt u op de pairing-toets (6) van de camera. Selecteer nu in stap 2 het nummer van de camera dat moet worden verwijderd en ga verder met stap 3. Wacht 20 seconden tot het beeldscherm **Niet verbonden** weergeeft. De camera is nu niet meer verbonden.

Display

1. Dankzij de VOX-functie schakelt het beeldscherm zichzelf automatisch in zodra de camera geluiden opneemt en schakelt het zichzelf automatisch uit, zodra de baby geen geluiden meer laat horen. Deze VOX-modus beperkt de straling van de camera tot een minimum en reduceert het batterijverbruik van het display.
2. Om de overdracht van de camera permanent uit te schakelen, drukt u kort op de aan-uitschakelaar (8). De permanente transmissie wordt op het beeldscherm weergegeven met de melding **BEELDSCHERM AAN** en kan op elk tijdstip weer worden gedeactiveerd door opnieuw op de aan-uitschakelaar (8) te drukken.
3. Als het statuslampje (13) van de oudereenheid groen begint te knipperen is de ingebouwde accu leeg. Dan moet het display opnieuw worden opgeladen.
4. Stel het geluidsniveau in met behulp van de pijltjestoetsen (9/10). Daarbij wordt het geluidsniveau in de vorm van een staafdiagram op het beeldscherm weergegeven. Als u de luidspreker helemaal wilt dempen, drukt u om het geluidsniveau te verlagen net zo lang op de toets (10) tot het symbool * verschijnt. Om het dempen op te heffen drukt u op de toets (9) om het geluidsniveau te verhogen tot dit het gewenste niveau bereikt heeft.
5. Indien nodig kunt u het display ook op een vlakke ondergrond (tafel of iets dergelijks) plaatsen. Klap hiervoor de basis aan de achterkant uit.
6. Door kort op de menu-toets (11) te drukken gaat u naar het hoofdmenu. Door navigeren met de pijltjestoetsen kunt u het gewenste subpunt selecteren. Door op de OK-toets (11) te drukken bevestigt u uw keuze en gaat u naar het desbetreffende submenu. Via het punt **Terug keert** u terug naar het punt uit het hoofdmenu resp. verlaat u het menu weer.

Menu

Camera

Wanneer de oudereenheid met meer dan één camera verbonden zou zijn, kunt u hier de camera selecteren die moet worden weergegeven. Selecteer daarvoor met de pijltjestoetsen het punt **Camera** en bevestig met de OK-toets (11). U kunt nu de camera (1,2,3,4, Scan), die u wilt weergegeven selecteren met de pijltjestoetsen en bevestigen met de OK-toets.

Als u de instelling **Scan** heeft geselecteerd, functioneert de oudereenheid als volgt:

- (a) Het beeldscherm is aan: Elke camera wordt 10 seconden lang op het beeldscherm weergegeven. Als er door de camera een geluid wordt herkend geeft de oudereenheid de bijbehorende camera op het beeldscherm weer, tot er geen geluid meer wordt herkend.
- (b) Het beeldscherm is uit: Als er een geluid wordt herkend, schakelt het beeldscherm zichzelf in en het beeld van de bijbehorende camera wordt weergegeven tot er geen geluid meer wordt herkend.

Toetsgeluid

U kunt het toetsgeluid van de oudereenheid in- resp. uitschakelen.

Zoom

Met deze instelling kan het weergegeven beeld tweevoudig worden vergroot.

Instellingen

Display

U kunt de helderheid van het beeldscherm en de richting van het weergegeven beeld op het beeldscherm aanpassen.

Taal

Kies uit de spraken Duits of Engels.

Microfoongevoeligheid

Hoe hoger u de gevoeligheid van de cameramicrofoon instelt, hoe gevoeliger deze is voor geluid.

Nachtzichtmodus

Als de omgeving van de camera te donker is, wordt deze in de nachtzichtmodus gezet en wordt alleen zwart-wit weergegeven. In deze menuoptie kunt u instellen op welk helderheidsniveau de nachtmodus moet worden geactiveerd.

Terugzetten

Als u deze menuoptie kiest, worden alle instellingen gereset, maar blijft de koppeling behouden.

Pictogrammen

A) Signaalsterkte:

Hoe groter de afstand tussen het display en de camera, hoe zwakker het signaal is en hoe minder staafjes er worden getoond. Als de camera buiten bereik is, wordt dat duidelijk op het beeldscherm aangegeven, begint de indicator voor het geluidsniveau te knipperen en klinkt er een akoestisch alarm tot er weer verbinding gemaakt kan worden. Bij een zwakker signaal kan er incidenteel stilstand van het beeld optreden.

B) Camer nummer:

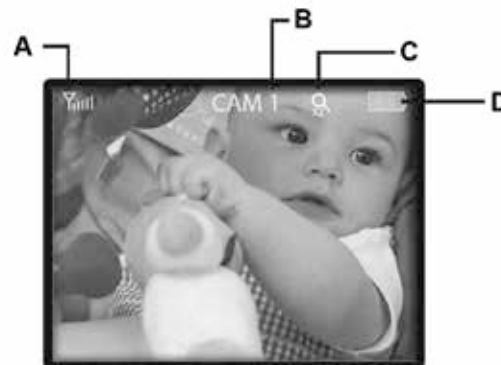
Nummer van de camera die momenteel op het scherm wordt weergegeven.

C) Zoom:

Als de zoomfunctie geactiveerd is, verschijnt dit symbool en is het beeld tweemaal vergroot.

D) Accu-indicatie:

Hier wordt de toestand van de accu weergegeven. Als het accuniveau onder 20% daalt, begint het symbool te knipperen en hoort u een geluidssignaal. Tijdens het opladen knippert het symbool, en het statuslampje (13) brandt rood totdat de accu volledig is opgeladen. Wanneer dit wordt bereikt, verandert het van kleur en wordt het groen.



Reiniging en onderhoud

Trek de voedingseenheden altijd uit het stopcontact voordat u het apparaat reinigt. Gebruik uitsluitend een licht vochtige doek. Dompel het apparaat niet onder in water. Gebruik geen chemische reinigingsmiddelen.

Dit product vereist geen speciaal onderhoud. De reparaties van het apparaat mogen uitsluitend door een specialist worden uitgevoerd.

Problemen oplossen

Probleem	Mogelijke oorzaak	Metten
Er wordt geen audio- of videosignaal verzonden	<ul style="list-style-type: none"> De gevoeligheid van de cameramicrofoon is te laag De stroomvoorziening van de camera is niet gegarandeerd 	<ul style="list-style-type: none"> Stel de gevoeligheid in het menu bij Stroomvoorziening controleren
Permanente overdracht	<ul style="list-style-type: none"> De gevoeligheid van de cameramicrofoon is te hoog Continue bediening van het scherm wordt geactiveerd zonder Automatisch uitschakelen 	<ul style="list-style-type: none"> Stel de gevoeligheid in het menu bij Stel de tijdslimiet in voor continu gebruik of activeer de VOX-modus
Constant bereik alarm	<ul style="list-style-type: none"> Camera is uitgeschakeld of stroomvoorziening is niet gegarandeerd De afstand tussen de twee units is te groot De koppeling is defect of niet meer gegarandeerd 	<ul style="list-style-type: none"> Schakel de camera in of controleer de stroomvoorziening Verklein de afstand tussen de units Voer de koppeling opnieuw uit
Onzuiver beeld of beeldonderbrekingen of plotseling zwart-witbeeld	<ul style="list-style-type: none"> Bereiklimiet bereikt Camerahelderheid te laag, camera schakelt over naar nachtzichtmodus Interferentie met andere elektronische apparaten, bijv. wifi-router, magnetron... 	<ul style="list-style-type: none"> Verklein de afstand tussen de units Pas de helderheidsgevoeligheid in het menu aan of verhoog de helderheid op de cameralocatie Vergroot de afstand tot andere elektronische apparaten. Zet indien mogelijk ongebruikte apparaten uit in plaats van in stand-by
Display geeft aan dat de batterij bijna leeg is	<ul style="list-style-type: none"> Ingebouwde accu is leeg Continue bediening van het scherm wordt geactiveerd zonder Automatisch uitschakelen 	<ul style="list-style-type: none"> Laad het display op met de meegeleverde oplaadkabel Stel de tijdslimiet in voor continu gebruik of activeer de VOX-modus
De luidspreker van het display geeft geen geluid	<ul style="list-style-type: none"> Luidspreker is gedempt 	<ul style="list-style-type: none"> Verhoog het volume via de knop
Te weinig bereik	<ul style="list-style-type: none"> Te veel signaalinterferentie tussen camera en scherm 	<ul style="list-style-type: none"> De camera en het display verplaatsen

Waarborg

Gelieve het aankoopbewijs, de gebruikersaanwijzing en het artikelnummer te bewaren.

Garantieclaims of aanspraken voortvloeiende uit garantie moeten uitsluitend met de handelaar geregeld worden. Alle technische gegevens, informatie en eigenschappen van het in dit document beschreven product zijn naar best weten samengesteld en stemmen overeen met de stand bij de publicatie. De door reer verstrekte informatie moet nauwkeurig en betrouwbaar zijn. De firma reer aanvaardt echter geen enkele aansprakelijkheid voor eventuele fouten in dit document en behoudt zich het recht voor, om zonder voorafgaande kennisgeving, de veranderingen aan het productdesign, resp. aan de specificaties uit te voeren. Vermenigvuldiging en verspreiding van de informatie uit dit auteursrechtelijk beschermd werk in enige vorm of op enige wijze, hetzij grafisch, elektronisch of mechanisch, door fotokopieën, opname op band of opslag in een datasysteem (ook een deel ervan) vereisen de schriftelijke toestemming van de firma reer.

Aanwijzingen betreffende milieubescherming



Dit product kan aan het einde van zijn levensduur niet via het normale huishoudelijke afval verwijderd worden, maar moet worden ingeleverd op een inzamelpunt voor de recyclage van elektrische toestellen. Het symbool op het product, in de gebruikershandleiding of op de verpakking, wijst erop. De materialen zijn overeenkomstig hun etikettering herbruikbaar. Met het hergebruik, het recycleren van materialen of andere vormen van gebruik van oude toestellen levert u een belangrijke bijdrage tot de bescherming van ons milieu. Vraag a.u.b. bij uw gemeentelijk bestuur over de competente plaats voor het verzamelen van dit soort afval.

reer GmbH

Muehlstr. 41 • 71229 Leonberg • Germany

www.reer.de

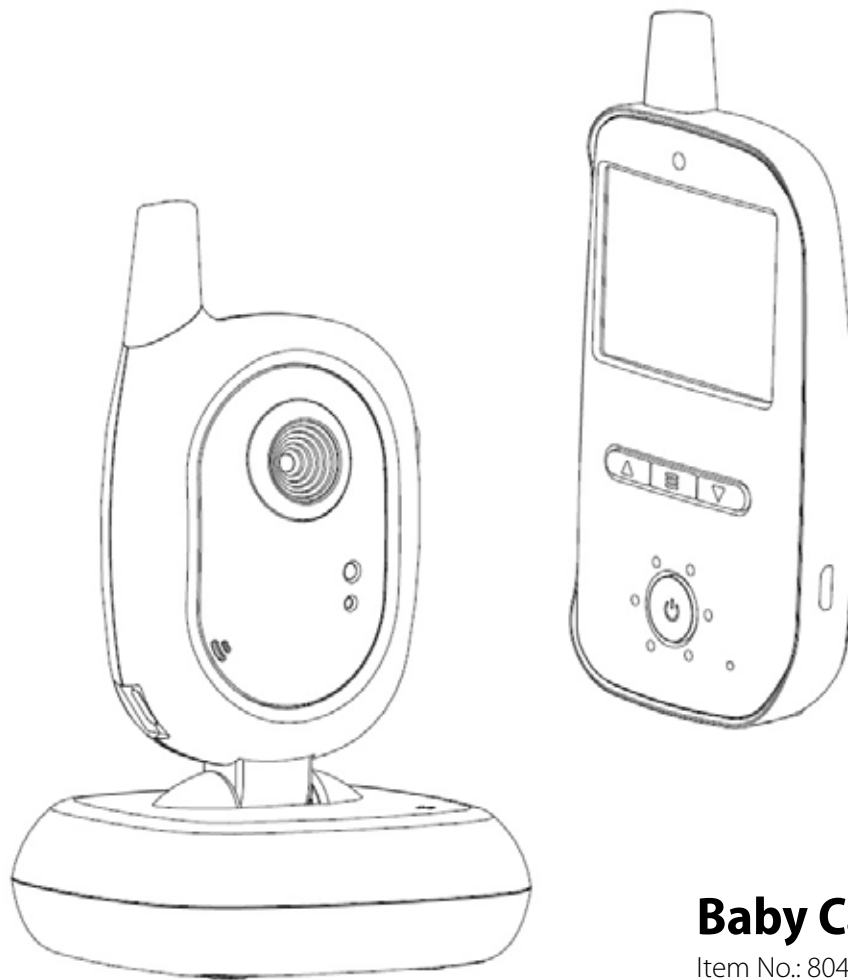
Gebruik in de volgende landen toegestaan:

DE, CH, AT, IT, FR, BE, NL, ES, LU, GR, HU, CZ, SI, PL, CY, DK, FI, IS, LI, LT, NO, RO, SE, SK, TR

Hierbij verklaart reer GmbH dat het radiosysteem type videobabyfoon (art.nr.: 80420) voldoet aan Richtlijn 2014/53/EU.

De volledige tekst van de EU-conformiteitsverklaring is beschikbaar op het volgende internetadres:

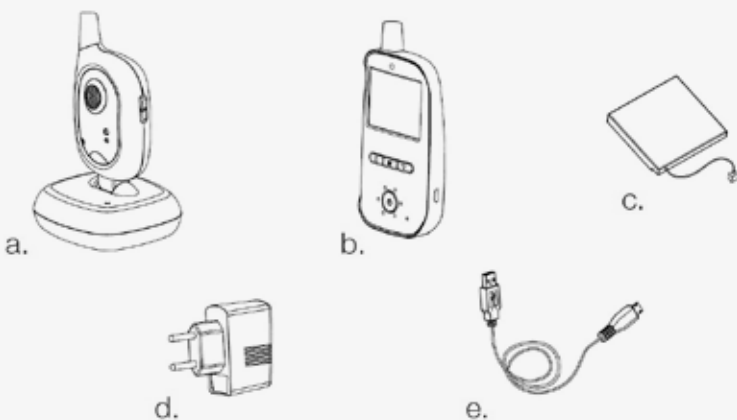
<http://www.reer.de>



Baby Cam

Item No.: 80420

Obsah dodávky



- a. Kamera (dětská jednotka / vysílač)
- b. Displej (rodičovská jednotka / přijímač)
- c. Nabíjecí lithium-polymerový akumulátor 3,7 V (pevně zabudovaný v rodičovské jednotce)
- d. 1 × AC napájecí adaptér 5 V
- e. 2 × mikro USB kabel

BabyCam

Blahopřejeme vám k zakoupení dětské chůvičky BabyCam značky reer. BabyCam se skládá z rodičovské jednotky s obrazovkou (dále také „displej“) a dětské jednotky s kamerou (dále také „kamera“). Díky mikrofonu s vysokou citlivostí přenáší BabyCam zvuky vašeho miminka spolehlivě a v křišťálově čisté kvalitě zvuku a díky displeji s vysokým rozlišením budete mít své dítě vždy pod dohledem.

Moderní technologie FHSS zaručuje stabilní přenos bez rušení a zajišťuje bezpečné a soukromé spojení. Díky optimálnímu napájení rodičovské jednotky z baterie je dětská chůvička vhodná pro stacionární i mobilní využití. Jsme si jisti, že se budete dlouho těšit z kvality našeho výrobku. Věnujte prosím několik minut svého času pečlivému prostudování bezpečnostních pokynů. Pouze tehdy, jsou-li splněny všechny uvedené body, můžete dětskou chůvičku bezpečně používat.

Pečlivě si uchovejte návod k použití pro pozdější nahlédnutí.

Technická data

Technologie	Digitální FHSS s FSK modulací
Frekvence	2,4 GHz
Vysílač: dětská jednotka / kamera	Napájení pomocí napájecího adaptéru
Přijímač: rodičovská jednotka / displej	Napájení pomocí napájecího adaptéru nebo volitelně z nabíjecího lithium-polymerového akumulátoru 3,7 V 1600 mAh (pevně zabudovaný v rodičovské jednotce)
Input	100 – 240 V / 50 Hz / 0.15 A max.
Output	5 V / 600 mA max.
Vysílací výkon	TX: 17 dBm / RX: 17dBm
Zorné pole objektivu	50°
Dosah	Až 300 m
Délka kabelu	1,50 m
Provozní teplota	0°C – +50°C
Maximální životnost baterie rodičovské jednotky (v pohotovostním režimu)	Až 14 hodin

Bezpečnostní pokyny:

- ! Před každým použitím zkontrolujte, zda přístroj nemá zjevné známky poškození. Pokud zjistíte poškození, nesmíte přístroj používat.
- ! Používejte pouze nabíječky a síťové zdroje poskytnuté jako součást dodávky. Zajistěte, aby provozní napětí zásuvky odpovídalo napětí síťového zdroje. Zkontrolujte, obzvláště na zahraniční cestě, jestli místní síťové napětí souhlasí s uvedeným napětím na přístrojích popř. síťových zdrojích.
- ! Přístroje a napájecí adaptéry je zakázáno rozebírat, neboť by mohlo dojít k úrazu elektrickým proudem. Pokud přístroj nepracuje správně, **NEPOKOUŠEJTE SE** problém vyřešit svépomocí. V takovém případě se prosím obraťte na prodejce, u kterého jste výrobek zakoupili.
- ! Zabraňte styku kovových předmětů s kontakty baterií a elektrického napájení na přístrojích.
- ! Tento výrobek není hračka! Nedovolte dětem hrát si s tímto přístrojem.

POZOR!

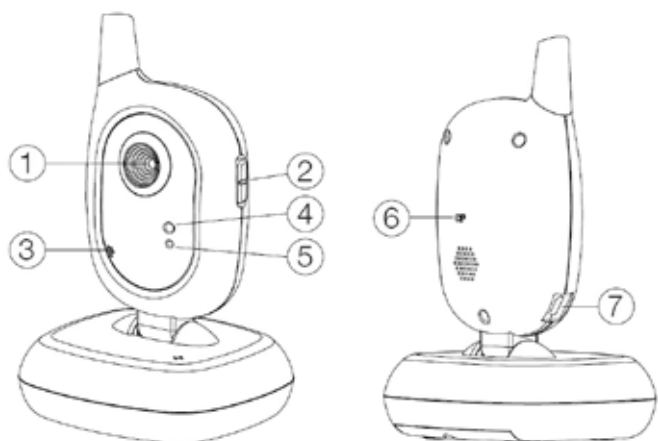
Tato dětská chůvička byla vyvinuta výhradně jako pomůcka k monitorování Vašeho dítěte. Nesmí být považována za náhradu povinnosti rodičovského dozoru, ani za lékařský přístroj!

Bezpečnostní pokyny pro instalaci:

- ! Vždy umístěte dětskou jednotku mimo dosah dětí (minimální vzdálenost 1 metr).
- ! Nikdy nepokládejte dětskou chůvičku do dětské postýlky, nebo dětské ohrádky
- ! Pro zabránění uškrcení síťovým kabelem zabezpečte kabel mimo dosah dětí. Nepoužívejte prodlužovací kabely
- ! Pro zajištění co nejlepšího přenosu byste měli přístroje vždy umístit svisle a na vyvýšené místo.
- ! Neumísťujte přijímač v blízkosti rádia nebo mikrovlnné trouby. Vyzářování těchto přístrojů může silně rušit příjem.
- ! Nepoužívejte přístroje v blízkosti vody nebo na vlhkých místech. Neponořujte přístroje do vody.
- ! Neumývejte přístroje pod tekoucí vodou.
- ! Nezakrývejte dětskou chůvičku ručníkem, oblečením nebo dekou.
- ! Nevystavujte zařízení extrémně vysokým teplotám a přímému slunečnímu záření.
- ! Zásuvka pro připojení napájecího adaptéru se musí nacházet v blízkosti dětské chůvičky a musí být vždy dobře přístupná.
- ! Odpojení od elektrické sítě lze zaručit pouze tehdy, je-li kabel napájecího adaptéru vytažen ze zásuvky.

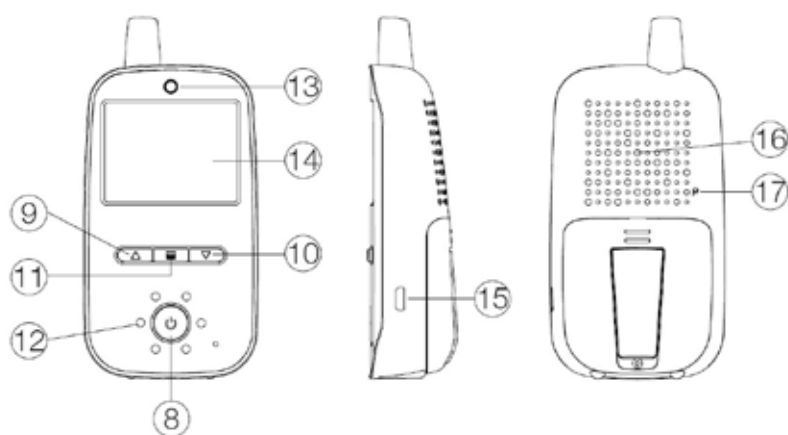
Popis přístroje

Kamera (dětská jednotka / vysílač)



1. Objektiv
2. Tlačítko ZAP/VYP
3. Mikrofon
4. Indikátor provozního stavu
5. Světelný senzor
6. Tlačítko párování
7. Micro USB konektor napájení

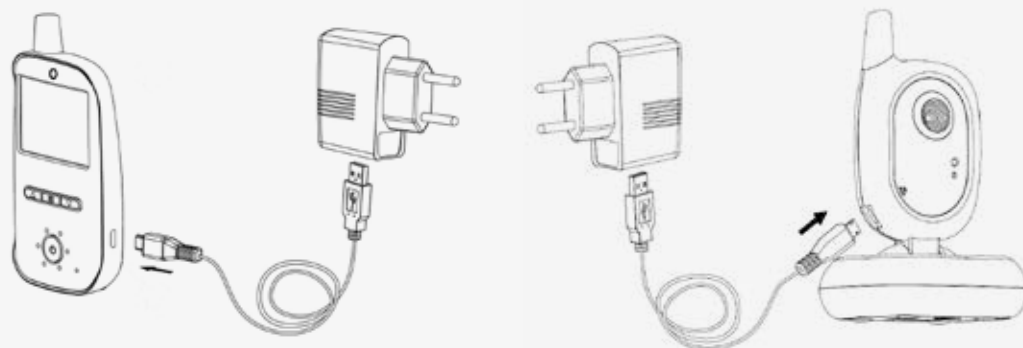
Displej (rodičovská jednotka / přijímač)



8. Tlačítko ZAP/VYP
9. Zvýšit hlasitost (normální režim) / Nabídka nahoru (režim nabídky)
10. Snižit hlasitost (normální režim) / Nabídka dolů (režim nabídky)
11. Tlačítko nabídky / Tlačítko OK (režim nabídky)
12. Indikátor hladiny hluku
13. Světelný indikátor stavu (provozní režim / režim nabíjení)
14. Obrazovka
15. Micro USB konektor napájení
16. Reproduktor
17. Tlačítko párování

Popis přístroje

1. Před prvním použitím zcela nabijte akumulátor v rodičovské jednotce. Informaci o úplném nabití akumulátoru vám poskytne indikátor stavu nabití na displeji.

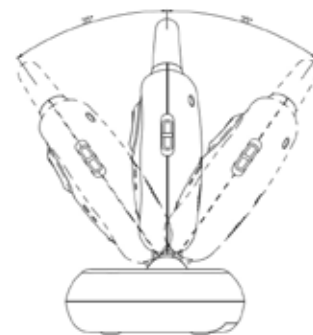


2. Připojte kameru pomocí dodaného napájecího adaptéru.
3. Postavte kameru na stabilní stůl nebo ji namontujte na stěnu.
4. Zapněte kameru stisknutím tlačítka ZAP/VYP (2). Indikátor provozního stavu (4) začne svítit zeleně.
5. Zapněte displej tím, že tlačítko ZAP/VYP (8) podržíte stisknuté po dobu 2 sekund, dokud světelný indikátor stavu (13) nezačne svítit zeleně. Pokud světelný indikátor stavu bliká zeleně, značí to nízký stav nabití akumulátoru a rodičovskou jednotku je třeba nabít.
6. Přístroje jsou již předem spárovány, takže na obrazovce uvidíte obraz z kamery a uslyšíte zvuk z reproduktoru. Pokud tomu tak není, řiďte se prosím pokyny uvedenými v oddíle „**Přidání/odebrání dalších kamer**“ níže.

Funkční možnosti

Kamera

1. Jakmile se vaše miminko uklidní a přestane vydávat zvuky, přestane kamera snímat. Kamera se přepne do pohotovostního režimu, dokud opět nedetekuje hluk. Úroveň záření je tak snížena na minimum.
2. Při dostatečném osvětlení přenáší kamera na displej barevný obraz. Při nedostatku světla se automaticky aktivuje režim nočního vidění. V takovém případě je přenášen pouze černobílý obraz.
3. Kameru můžete manuálně natočit do libovolného úhlu, abyste lépe viděli na své miminko.



Přidání/odebrání dalších kamer

1. Zapněte rodičovskou jednotku a kameru, kterou chcete spárovat.
2. Tenkým předmětem krátce stiskněte tlačítko párování (17) na rodičovské jednotce.
3. Pomocí šipek zvolte možnost **CAM** a potvrďte volbu stisknutím tlačítka OK (11). Pomocí šipek přiřadte nové kameře číslo a znovu potvrďte.
4. Pomocí šipek zvolte možnost „**Nespárováno**“ a potvrďte volbu stisknutím tlačítka OK.
5. Stiskněte nyní tlačítko párování (6) na zadní straně kamery. Pokud proces párování proběhne úspěšně, zobrazí se na obrazovce hlášení „Spárováno“.
6. Kamera je nyní připravena k použití.
7. Nedojde-li k zobrazení potvrzujícího hlášení, zopakujte kroky 1–5.
8. Zopakujte výše uvedené kroky u všech kamer. Upozornění: Pokud zvolíte obsazené místo v paměti, budou existující údaje přepsány.
9. Pro odebrání kamery stiskněte tlačítko párování (6) na kameře. V kroku 2 nyní zvolte číslo kamery, kterou chcete odebrat, a přejděte ke kroku 3. Počkejte 20 sekund, dokud se nezobrazí hlášení „**Nespárováno**“. Kamera již není spárována.

Displej

1. Díky funkci VOX se obrazovka automaticky zapne, jakmile kamera detekuje hluk, a opět se automaticky vypne, jakmile miminko přestane vydávat zvuky. Režim VOX snižuje záření kamery na minimum a redukuje energetickou spotřebu displeje.
2. Pro aktivaci trvalého přenosu kamery stiskněte krátce tlačítko ZAP/VYP (8). Trvalý přenos je na obrazovce indikován hlášením **OBRAZOVKA ZAP** a lze ho kdykoliv deaktivovat opětovným stisknutím tlačítka ZAP/VYP (8).
3. Jakmile světelný indikátor stavu (13) na rodičovské jednotce začne blikat zeleně, je zabudovaný akumulátor vybitý. V takovém případě je nutné displej nabít.
4. Nastavte hlasitost pomocí šipek (9/10). Hlasitost bude zobrazena na displeji formou sloupcového grafu. Chcete-li vypnout zvuk reproduktoru, držte tlačítko pro snížení hlasitosti (10) stisknuté tak dlouho, dokud se nezobrazí symbol X. Pro opětovné zapnutí zvuku reproduktoru držte tlačítko pro zvýšení hlasitosti (9) stisknuté tak dlouho, dokud nedosáhnete požadované hlasitosti.
5. V případě potřeby můžete displej postavit na rovnou plochu (stůl atp.). Za tímto účelem vyklopte stojánek na zadní straně.
6. Krátkým stisknutím tlačítka nabídky (11) se dostanete do hlavní nabídky. Pomocí šipek můžete zvolit požadovaný podbod. Stisknutím tlačítka OK (11) potvrďte volbu a přejdete do příslušné podnabídky. Prostřednictvím položky Zpět **se vrátíte** zpět na předcházející podbod, resp. opustíte nabídku.

Nabídka

Kamera

Je-li rodičovská jednotka spárována s více než jednou kamerou, můžete zde zvolit kameru, kterou chcete zobrazit. Pomocí šipek zvolte položku **Kamera** a potvrďte volbu stisknutím tlačítka OK (11). Nyní můžete pomocí šipek zvolit kameru (1, 2, 3, 4, Scan), kterou chcete zobrazit, a potvrdit volbu stisknutím tlačítka OK.

Pokud jste zvolili nastavení Scan, funguje rodičovská jednotka následujícím způsobem:

- (a) Obrazovka je zapnutá Každá kamera je na obrazovce zobrazena po dobu 10 sekund. Pokud některá z kamer detekuje hluk, zobrazí se příslušná kamera na obrazovce rodičovské jednotky, dokud nepřestane detekovat hluk.
- (b) Obrazovka je vypnutá Je-li detekován hluk, obrazovka se zapne a zobrazí obraz z příslušné kamery, dokud kamera nepřestane detekovat hluk.

Zvuk tlačítek

Zvuk tlačítek rodičovské jednotky můžete zapnout nebo vypnout.

Zoom

Pomocí tohoto nastavení můžete zobrazený obraz dvojnásobně zvětšit.

Nastavení

Displej

Můžete upravit jas obrazovky a orientaci zobrazeného obrazu.

Jazyk

Můžete zvolit německý nebo anglický jazyk.

Citlivost mikrofону

Čím vyšší citlivost mikrofónu kamery nastavíte, tím citlivěji bude reagovat na hluk.

Režim nočního vidění

Je-li v okolí kamery příliš velká tma, přepne se automaticky do režimu nočního vidění a vysílá pouze černobílý obraz. V této položce nabídky můžete nastavit, při jaké úrovni jasu se aktivuje režim nočního vidění.

Obnovení nastavení

Pokud zvolíte tuto položku nabídky, budou všechna nastavení resetována na tovární nastavení. Zařízení však zůstanou spárována.

Symbyoly

A) Intenzita signálu:

Čím větší je vzdálenost mezi displejem a kamerou, tím slabší je signál a tím méně čárek je zobrazeno na displeji. Je-li kamera mimo dosah signálu, je tato skutečnost zřetelně indikována na obrazovce, začne blikat indikátor hladiny hluku a zazní akustický výstražný signál, dokud nedojde k opětovnému navázání spojení. V případě slabého signálu může ojediněle docházet k zasekávání obrazu.

B) Číslo kamery:

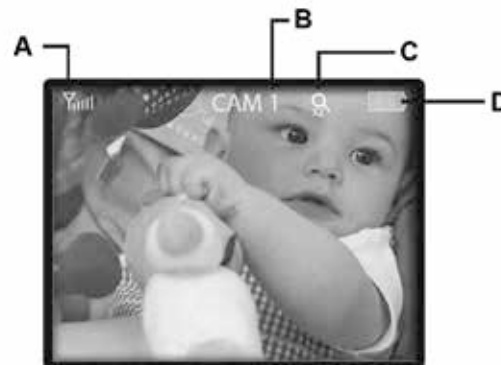
Číslo kamery, která je aktuálně zobrazena na obrazovce.

C) Zoom:

Je-li aktivována funkce Zoom, zobrazí se tento symbol a obraz je dvojnásobně zvětšený.

D) Indikátor stavu nabití akumulátoru:

Zde je zobrazen stav nabití akumulátoru. Jakmile stav nabití akumulátoru klesne pod 20 %, začne tento symbol blikat a zazní akustický výstražný signál. Během nabíjení symbol bliká a světelný indikátor stavu (13) svítí červeně tak dlouho, dokud není akumulátor plně nabitý. Poté se barva světelného indikátoru stavu změní na zelenou.



Čištění a údržba

Před čištením přístroje vždy odpojte síťový zdroj z elektrické zásuvky. Používejte výhradně lehce navlhčený hadřík. Neponořujte přístroj do vody. Nepoužívejte chemické čisticí prostředky

Tento výrobek nevyžaduje žádnou zvláštní údržbu. Opravy přístroje směřují provádět pouze kvalifikovaní odborníci.

Řešení problémů:

Problém	Možné příčiny	Opatření
Není přenášén žádný zvukový nebo obrazový signál	<ul style="list-style-type: none"> • Citlivost mikrofonu kamery je příliš nízká • Není zajištěno napájení kamery 	<ul style="list-style-type: none"> • Upravte citlivost v nabídce • Zkontrolujte napájení
Trvalý přenos	<ul style="list-style-type: none"> • Citlivost mikrofonu kamery je příliš vysoká • Je aktivován trvalý provoz obrazovky bez automatického vypnutí 	<ul style="list-style-type: none"> • Upravte citlivost v nabídce • Nastavte časový limit pro trvalý provoz nebo aktivujte režim VOX // Stiskněte tlačítko 8
Neustálý alarm (mimo dosah signálu)	<ul style="list-style-type: none"> • Kamera je vypnutá nebo není zajištěno napájení kamery • Vzdálenost mezi jednotkami je příliš velká • Chyba při párování nebo zařízení již nejsou spárovaná 	<ul style="list-style-type: none"> • Zapněte kameru nebo zkontrolujte napájení • Změňte vzdálenost mezi jednotkami • Proveďte znovu párování
Nečistý obraz nebo zasekávání obrazu nebo náhlý černobílý obraz	<ul style="list-style-type: none"> • Bylo dosaženo maximální vzdálenosti • Špatné světelné podmínky v okolí kamery, kamera se přepnula do režimu nočního vidění • Interference s jinými elektronickými přístroji, např. s Wi-Fi routerem, mikrovlnnou troubou... 	<ul style="list-style-type: none"> • Změňte vzdálenost mezi jednotkami • Upravte citlivost na jas v nabídce nebo zvýšte jas v okolí kamery • Zvětšete vzdálenost mezi dětskou chůvičkou a jinými elektronickými přístroji, nepoužívané přístroje pokud možno vypněte a nenechávejte je v pohotovostním režimu
Displej zobrazuje symbol vybité baterie	<ul style="list-style-type: none"> • Zabudovaný akumulátor je vybitý • Je aktivován trvalý provoz obrazovky bez automatického vypnutí 	<ul style="list-style-type: none"> • Nabijte displejovou jednotku pomocí dodaného nabíjecího kabelu • Nastavte časový limit pro trvalý provoz nebo aktivujte režim VOX
Reproduktor displejové jednotky nevydává žádný zvuk	<ul style="list-style-type: none"> • Reproduktor je zcela ztlumený 	<ul style="list-style-type: none"> • głośnik jest wyciszony
Příliš krátký dosah	<ul style="list-style-type: none"> • Příliš mnoho rušivých signálů mezi kamerou a displejem 	<ul style="list-style-type: none"> • Změňte pozici kamery a displeje

Záruka

Uschovejte, prosím, doklad o koupi, návod k použití a číslo výrobku.

Záruční nároky nebo nároky v rámci garance je nutno řešit výlučně s prodejcem. Všechny technické údaje, informace a vlastnosti výrobku popsaného v tomto návodu odpovídají stavu našich znalostí v době jeho zveřejnění. Informace poskytnuté firmou reer by měly být správné a spolehlivé. Přesto firma nepřebírá odpovědnost za případné chyby vyskytující se v tomto dokumentu a vyhrazuje si právo změnit design výrobku, resp. jeho specifikace bez předchozího upozornění. Rozmnožování a šíření informací z tohoto autorským zákonem chráněného dokumentu v jakékoliv formě nebo jakýmikoliv prostředky, graficky, elektronicky či mechanicky, pořizováním fotokopíí, nahrávek nebo ukládáním do databází (a to i jen v podobě výňatků) je podmíněno předchozím písemným souhlasem firmy reer.

Upozornění k ochraně životního prostředí



Tento výrobek se po skončení své životnosti nesmí odkládat do běžného domovního odpadu. Uživatel má povinnost odevzdat vysloužilý výrobek na sběrném místě určeném k recyklaci elektrospotřebičů. Na tuto povinnost upozorňuje symbol uvedený na výrobku, v návodu k použití a na obalu výrobku. Materiály jsou dle jejich označení znovu použitelné. Opakované používání, recyklace nebo jiné formy využití vysloužilých spotřebičů představují důležitý příspěvek k ochraně našeho životního prostředí. Informace o příslušném sběrném místě Vám podá správa obce.

reer GmbH
Muehlstr. 41 • 71229 Leonberg • Germany
www.reer.de

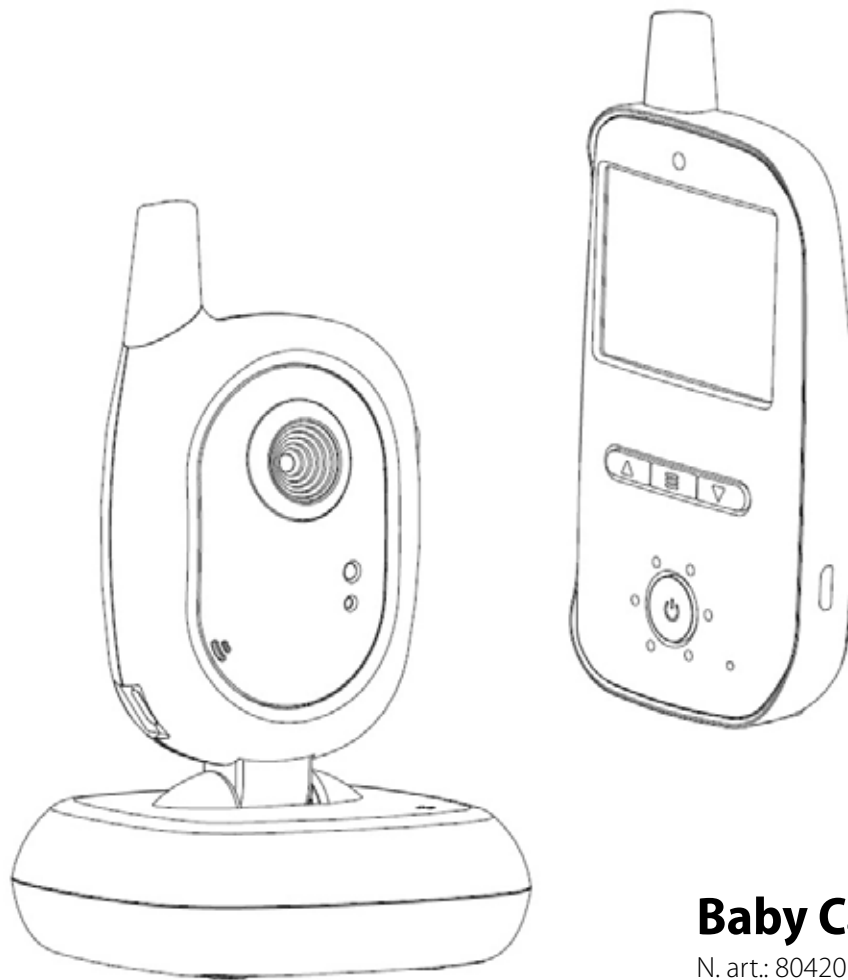
Provoz je povolen v následujících zemích:

DE, CH, AT, IT, FR, BE, NL, ES, LU, GR, HU, CZ, SI, PL, CY, DK, FI, IS, LI, LT, NO, RO, SE, SK, TR

Společnost reer GmbH tímto prohlašuje, že typ rádiového zařízení BabyCam (výr. č.: 80420) je v souladu s požadavky směrnice 2014/53/EU.

Plné znění EU prohlášení o shodě je k dispozici na následující internetové adrese:

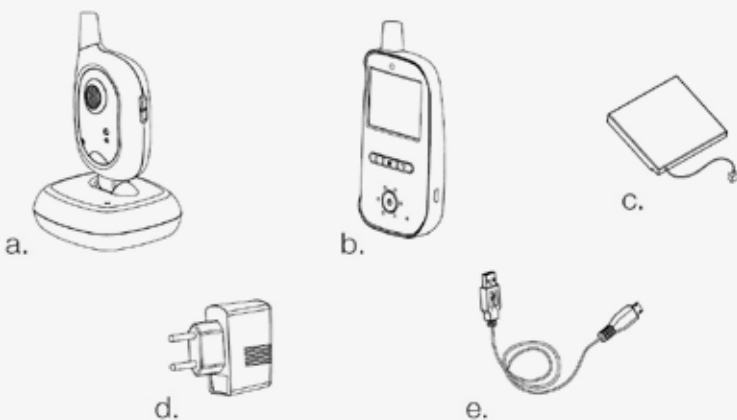
<http://www.reer.de>



Baby Cam

N. art.: 80420

Zakres dostawy



- a. kamera (moduł dziecka / nadajnik)
- b. ekran (moduł rodzica / odbiornik)
- c. akumulator litowo-polimerowy 3,7 V
(wbudowany na stałe w moduł rodzica)
- d. 1x zasilacz AC 5 V
- e. 2x kabel mikro-USB

BabyCam

Serdecznie gratulujemy zakupu niani elektronicznej BabyCam marki reer. BabyCam obejmuje moduł rodzica (zwany dalej „ekranem”) oraz moduł dziecka (zwany dalej „kamerą”). Twoja nowa niania elektroniczna BabyCam zbiera dźwięki wydawane przez dziecko za pomocą niezwykle czułego mikrofonu i transmituje je niezawodnie i bez jakichkolwiek zakłóceń, dzięki czemu możesz zawsze mieć swoje maleństwo na oku na wysokiej rozdzielczości ekranie.

Nowoczesna technologia FHSS gwarantuje transmisję bez zakłóceń oraz bezpieczne i prywatne połączenie. Dzięki opcjonalnemu trybowi pracy modułu rodzica na baterii niani elektronicznej można używać stacjonarnie i mobilnie. Jesteśmy pewni, że będziesz długo cieszyć się z jakości naszego produktu. Poświęć kilka minut na dokładne zapoznanie się z informacjami dotyczącymi bezpieczeństwa.

więczenie kilku minut na gruntowne zapoznanie się z zasadami bezpieczeństwa. Dopiero spełnienie wszystkich opisanych poniżej punktów może umożliwić bezrefleksyjne użytkowanie elektronicznej niani firmy reer.

Należy zachować niniejszą instrukcję obsługi do przyszłego użytku.

Dane techniczne

Technologia	Technologia cyfrowa FHSS z modulacją FSK
Częstotliwość	2,4 GHz
Nadajnik – moduł dziecka / kamera	Zasilanie przy pomocy zasilacza
Odbiornik – moduł rodzica / ekran	Zasilanie przy pomocy zasilacza lub opcjonalnie akumulatora litowo-polimerowego 3,7 V 1600 mAh (wbudowanego w moduł rodzica)
Input	100 – 240 V / 50 Hz / 0.15 A max.
Output	5 V / 600 mA max.
Moc nadawania	TX: 17 dBm / RX: 17dBm
Pole widzenia obiektywu	50°
Zasięg	Do 300 m
Długość przewodu	1,50 m
Temperatura robocza	0°C – +50°C
Maksymalny czas pracy baterii modułu rodzica (w trybie czuwania)	Do 14 godzin

Wskazówki dotyczące bezpieczeństwa

- ! Przed każdym użyciem skontrolować urządzenie pod kątem widocznych uszkodzeń. W przypadku stwierdzenia uszkodzeń, nie należy korzystać z tego urządzenia.
- ! Korzystać wyłącznie z ładowarek i zasilaczy dołączonych do zestawu. Upewnić się, że napięcie robocze gniazdka wtyczkowego nadaje się do użytku z zasilaczem. Upewnić się, zwłaszcza w przypadku wyjazdów zagranicznych, że lokalne napięcie sieciowe odpowiada określonemu napięciu urządzeń lub zasilaczy.
- ! Nie otwierać urządzenia ani zasilacza – może to prowadzić do porażenia prądem. W razie wadliwego działania urządzenia NIE należy próbować samodzielnie rozwiązać problemu. W takim przypadku należy zwrócić się do sprzedawcy.
- ! Unikać kontaktu metalowych przedmiotów z kontaktami baterii lub przewodu zasilającego urządzeń.
- ! Produkt nie jest zabawką! Dzieci nie mogą bawić się urządzeniem.

UWAGA!

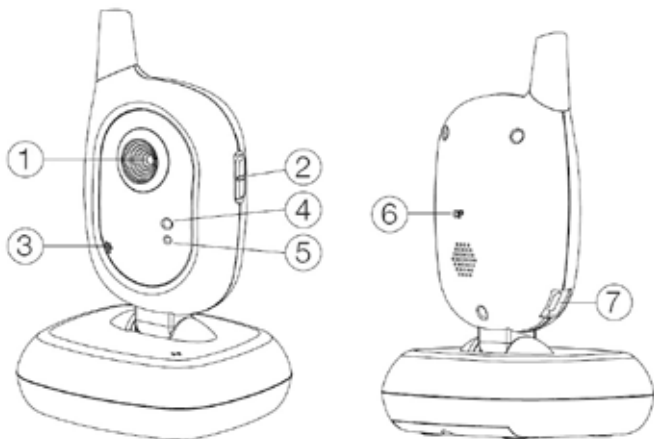
Niania elektroniczna została stworzona wyłącznie jako środek pomocniczy służący do nadzoru dzieci. Nie zastępuje on jednak obowiązku nadzoru rodzicielskiego ani nie może być traktowany jako wyrób medyczny!

Wskazówki dotyczące bezpieczeństwa podczas instalacji:

- ! Stawiać stację dziecka zawsze poza zasięgiem dzieci (min. odstęp wynosi 1 metr).
- ! Nie stawiać stacji w łóżeczku niemowlęcia/dziecka lub w kojcu.
- ! Aby wyeliminować ryzyko uduszenia kablem, należy zabezpieczyć kabel tak, aby znajdował się poza zasięgiem dzieci. Nie należy korzystać z przedłużaczy.
- ! Aby zapewnić możliwie najlepszą transmisję, urządzenia powinny być ustawione na równej powierzchni na podwyższeniu.
- ! NIE ustawiać odbiornika w pobliżu urządzeń radiowych lub mikrofalówek. Promieniowanie emitowane przez te urządzenia może znacząco pogorszyć odbiór.
- ! Nie korzystać z urządzeń w pobliżu wody lub wilgotnych miejsc. Nie zanurzać urządzeń w wodzie.
- ! Nie płucać urządzeń pod bieżącą wodą.
- ! Nie nakrywać produktu ręcznikami, ubraniami lub kocami.
- ! Unikać skrajnie wysokich temperatur i bezpośredniego promieniowania słonecznego.
- ! Gniazdko do podłączenia zasilacza musi znajdować się w pobliżu niani elektronicznej w miejscu łatwo dostępnym w każdej chwili.
- ! Odłączenie urządzenia od sieci zapewnia wyłącznie wyjęcie wtyczki zasilacza z gniazdka.

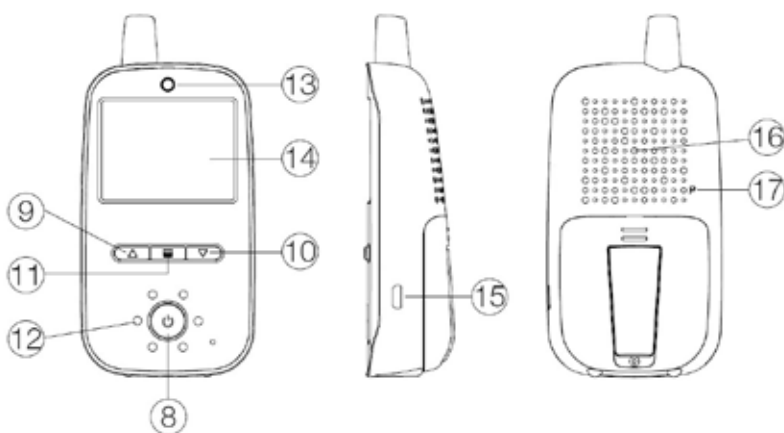
Opis urządzenia

Kamera (moduł dziecka / nadajnik)



1. obiektyw
2. przycisk wł./wyl.
3. Mikrofon
4. lampka kontrolna
5. fotodetektor
6. przycisk do parowania urządzeń
7. Micro USB złącze zasilania

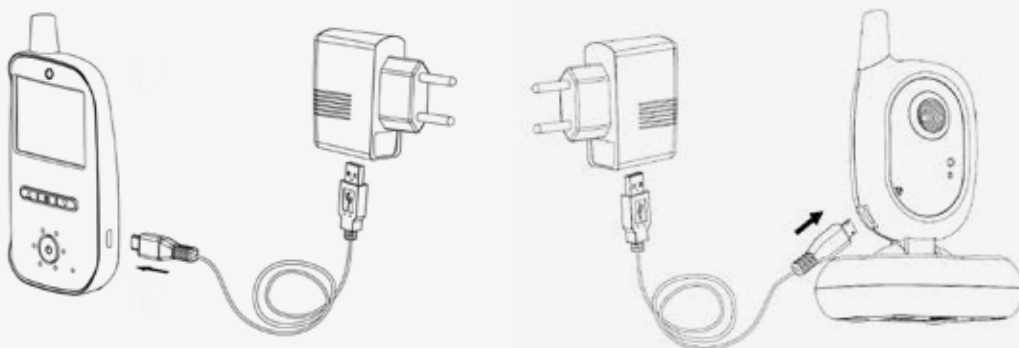
Ekran (moduł rodzica / odbiornik)



8. przycisk wł./wyl.
9. zwiększanie głośności (tryb zwykły) / w górę (tryb menu)
10. zmniejszanie głośności (tryb zwykły) / w dół (tryb menu)
11. przycisk menu / przycisk „OK” (tryb menu)
12. wskaźnik poziomu dźwięku
13. kontrolka stanu (tryb pracy / ładowania)
14. wyświetlacz
15. Micro USB złącze zasilania
16. Głośnik
17. przycisk do parowania urządzeń

Opis urządzenia

1. Przed pierwszym użyciem całkowicie naładuj akumulator modułu rodzica, aż wskaźnik poziomu baterii na ekranie pokaże pełne naładowanie.

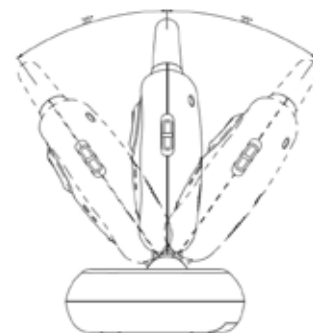


2. Podłącz do kamery dołączony do urządzenia zasilacz.
3. Ustaw kamerę na stabilnym stole lub zamontuj na ścianie.
4. Włącz kamerę przyciskiem wł./wyl. (2). Lampka kontrolna (4) zaświeci się na zielono.
5. Włącz ekran, przytrzymując przycisk wł./wyl. (8) przez 2 sekundy, aż kontrolka stanu (13) zaświeci się na zielono. Jeżeli kontrolka miga na zielono, poziom naładowania akumulatora jest za niski i należy naładować moduł rodzica.
6. Dzięki fabrycznemu sparowaniu urządzeń na ekranie wyświetli się obraz z kamery, a przez głośnik będzie słychać dźwięk. Jeżeli tak się nie dzieje, postępuj zgodnie z opisem z sekcji **Dodawanie/usuwanie kamer**.

Dostępne funkcje

Kamera

1. Gdy dziecko się uspokaja i przestaje wydawać dźwięki, kamera przestaje transmitować obraz. Kamera przechodzi w tryb czuwania i włącza się z powrotem, gdy urządzenie wykryje dźwięki. Minimalizuje to poziom napromieniowania dziecka.
2. Przy odpowiednim oświetleniu kamera transmituje na ekran obraz kolorowy. Gdy w pomieszczeniu jest za mało światła, kamera automatycznie przełącza się na tryb nocny. W takiej sytuacji transmitowany obraz jest czarno-biały.
3. Kamerę można ręcznie ustawić pod odpowiednim kątem, by zapewnić jak najlepszy widok na dziecko.



Dodawanie/usuwanie kamer

1. Włącz moduł rodzica i kamerę, którą chcesz połączyć.
2. Za pomocą cienkiego przedmiotu krótko wciśnij przycisk do parowania urządzeń (17) na module rodzica.
3. Za pomocą strzałek wybierz opcję „CAM” i zatwierdź ją przyciskiem „OK” (11). Za pomocą strzałek nadaj kamerze numer i zatwierdź go.
4. Za pomocą strzałek wybierz opcję Niepołączona i zatwierdź wybór przyciskiem „OK”.
5. Teraz wciśnij przycisk do parowania urządzeń (6) umieszczony z tyłu kamery. Jeżeli proces parowania przebiegnie pomyślnie, na ekranie pojawi się potwierdzenie nawiązania połączenia Połączona.
6. Kamera jest teraz gotowa do pracy.
7. Jeżeli parowanie nie powiedzie się, powtórz kroki 1-5.
8. Jeżeli chcesz sparować kilka kamer, powtórz te kroki dla każdej z nich. Uwaga: Jeżeli wybierzesz już zajęte miejsce zapisu, istniejące dane zostaną nadpisane.
9. Aby usunąć kamerę, wciśnij przycisk do parowania urządzeń (6) na module rodzica. W kroku 2 wybierz tylko numer tej kamery, którą chcesz usunąć. Następnie wykonaj krok 3. Poczekaj 20 sekund, aż na ekranie wyświetli się Niepołączona. Kamera nie jest już połączona.

Ekran

1. Funkcja VOX sprawia, że wyświetlacz automatycznie włącza się po wykryciu dźwięków przez kamerę i wyłącza się, gdy dziecko przestanie wydawać z siebie dźwięki. Tryb VOX minimalizuje promieniowanie emitowane przez kamerę i zmniejsza zużycie baterii ekranu.
2. Aby włączyć ciągłą transmisję z kamery, wciśnij krótko przycisk wł./wył. (8). Włączenie ciągłej transmisji zostanie zasygnalizowane na wyświetlaczu komunikatem „WYŚWIETLACZ WŁ”. Ciągłą transmisję można w każdej chwili wyłączyć, wciskając ponownie przycisk wł./wył. (8).
3. Gdy kontrolka (13) zacznie migać na zielono, oznacza to, że rozładował się akumulator wbudowany w moduł rodzica. Należy wtedy naładować ekran.
4. Ustaw głośność za pomocą strzałek (9/10). Poziom głośności wyświetli się na ekranie w formie paska. Aby całkowicie wyciszyć głośnik, zmniejszaj głośność przyciskiem (10) tak długo, aż wyświetli się symbol . Aby ponownie włączyć dźwięk, zwiększaj głośność przyciskiem (9) tak długo, aż ustawisz odpowiedni poziom dźwięku.
5. W razie potrzeby moduł rodzica można ustawić na płaskiej powierzchni (np. stole). W tym celu wystarczy rozłożyć nóżkę umieszczoną z tyłu ekranu.
6. Krótkie wciśnięcie przycisku menu (11) otwiera menu główne. Strzałki służą do nawigacji i wybierania pozycji menu. Wciśnięcie przycisku „OK” (11) zatwierdza wybór i otwiera wybrane podmenu. Przycisk „Cofnij” umożliwia powrót do poprzedniego menu lub zamknięcie menu.

Menu

Kamera

Jeżeli moduł rodzica połączony jest z więcej niż jedną kamerą, możesz tutaj wybrać kamerę, z której chcesz oglądać transmisję. Za pomocą strzałek wybierz opcję **Kamera** i zatwierdź wybór przyciskiem OK (11). Możesz teraz wybrać kamerę (1,2,3,4, Scan), z której chcesz oglądać transmisję, a następnie zatwierdzić wybór przyciskiem OK.

Jeżeli wybierzesz opcję **Scan**, moduł rodzica zachowa się następująco:

- (a) Jeżeli ekran jest włączony: Obraz z każdej kamery wyświetli się na ekranie przez 10 sekund. Jeżeli któraś z kamer wykryje dźwięk, obraz z niej będzie wyświetlał się na ekranie, aż dźwięk ustanie.
- (b) Jeżeli ekran jest wyłączony: Jeżeli któraś z kamer wykryje dźwięk, ekran włączy się, a obraz z tej kamery będzie wyświetlał się na ekranie, aż dźwięk ustanie.

Dźwięk przycisków

Tutaj możesz włączyć lub wyłączyć dźwięk przycisków modułu rodzica.

Zoom

Ta opcja umożliwia dwukrotnie powiększenie wyświetlanego obrazu.

Ustawienia

Ekran

Tutaj możesz ustawić jasność ekranu oraz kierunek wyświetlanego na nim obrazu.

Język

Do wyboru masz język niemiecki i angielski.

Czułość mikrofonu

Im wyższy poziom czułości mikrofonu kamery, tym łatwiej wychwytuje on dźwięki.

Tryb nocny

Gdy otoczenie kamery jest zbyt ciemne, kamera automatycznie przełącza się w tryb nocny i transmituje obraz czarno-biały. W tym punkcie menu możesz ustawić poziom jasności, przy którym ma się włączyć tryb nocny.

Przywróć ustawienia robocze

Wybranie tej opcji spowoduje przywrócenie ustawień roboczych przy zachowaniu sparowania urządzeń.

Symbole

A) Moc sygnału:

Im bardziej ekran i kamera są od siebie oddalone, tym słabszy jest sygnał i mniej kresek zasięgu wyświetla się na ekranie. Gdy kamera jest poza zasięgiem, jest to wyraźnie widoczne na ekranie, wskaźnik poziomu dźwięku zaczyna migać i rozlega się alarm dźwiękowy, który utrzymuje się do momentu przywrócenia połączenia. W przypadku słabego sygnału może czasem dochodzić do zacinania się obrazu.

B) Numer kamery:

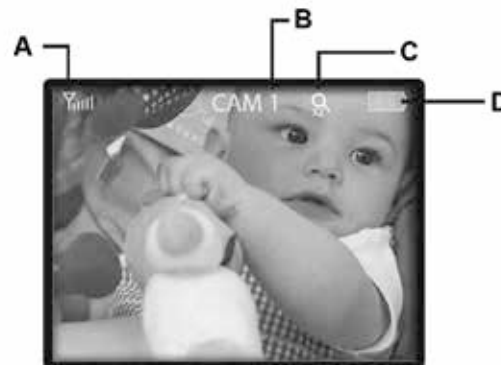
Numer kamery, z której obraz jest aktualnie wyświetlany na ekranie.

C) Zoom:

Gdy aktywowana jest funkcja zoomu, na ekranie pojawia się ten symbol, a obraz zostaje powiększony 2-krotnie.

D) Wskaźnik poziomu akumulatora:

Tutaj widoczny jest stan akumulatora. Gdy poziom jego naładowania spada poniżej 20%, symbol zaczyna migać i rozlega się alarm dźwiękowy. Podczas ładowania symbol miga, a kontrolka (13) świeci na czerwono do czasu całkowitego naładowania akumulatora. Gdy akumulator jest naładowany, kolor kontrolki zmienia się na zielony.



Czyszczenie i konserwacja

Przed czyszczeniem urządzenia odłączyć zasilacze od gniazdka. Do czyszczenia korzystać wyłącznie z lekko wilgotnej szmatki. Nie zanurzać urządzenia w wodzie. Nie używać chemicznych środków czyszczących.

Produkt nie wymaga specjalnej konserwacji. Naprawa urządzenia może być przeprowadzana wyłącznie przez fachowca.

Usuwanie problemów:

Problem	Możliwe przyczyny	Działanie
Brak sygnału audio lub wideo	<ul style="list-style-type: none"> za niska czułość mikrofonu kamery kamera niepodłączona do zasilania 	<ul style="list-style-type: none"> zmień ustawienia czułości w menu sprawdź podłączenie zasilania
Ciągła transmisja	<ul style="list-style-type: none"> za wysoka czułość mikrofonu kamery włączony tryb ciągły ekranu bez automatycznego wyłączenia 	<ul style="list-style-type: none"> zmień ustawienia czułości w menu ustaw limit czasu dla trybu ciągłego lub włącz tryb VOX // wciśnij przycisk 8
Ciągły alarm wywołany brakiem zasięgu	<ul style="list-style-type: none"> kamera jest wyłączona lub niepodłączona do zasilania odległość między modułami jest za duża połączenie jest nieprawidłowe lub zostało przerwane 	<ul style="list-style-type: none"> włącz kamerę lub sprawdź podłączenie zasilania zwiększ odległość między modułami przeprowadź na nowo parowanie urządzeń
Nieostry lub skaczący obraz albo nagłe przełączanie na obraz czarno-biały	<ul style="list-style-type: none"> osiągnięto limit zasięgu za słabe oświetlenie miejsca, w którym stoi kamera – kamera włącza tryb nocny zakłócenia wywołane przez inne urządzenia elektroniczne, np. router od Wi-Fi, mikrofalówkę 	<ul style="list-style-type: none"> zwiększ odległość między modułami zmień ustawienia czułości światła w menu lub zwiększ oświetlenie miejsca, w którym stoi kamera odsuń inne urządzenia elektroniczne i w miarę możliwości wyłączaj nieużywane urządzenia zamiast zostawiać je w trybie czuwania
Na ekranie wyświetla się niski stan baterii	<ul style="list-style-type: none"> wbudowany akumulator rozładował się włączony tryb ciągły ekranu bez automatycznego wyłączenia 	<ul style="list-style-type: none"> naładuj moduł rodzica przy pomocy dołączonego kabla do ładowania ustaw limit czasu dla trybu ciągłego lub włącz tryb VOX
Głośnik na module rodzica nie wydaje dźwięków	<ul style="list-style-type: none"> głośnik jest wyciszony 	<ul style="list-style-type: none"> zwiększ głośność przyciskiem
Za mały zasięg	<ul style="list-style-type: none"> za dużo zakłóceń sygnału między kamerą a ekranem 	<ul style="list-style-type: none"> zmień umiejscowienie kamery i ekranu

Gwarancja

Proszę zachować dowód zakupu, instrukcję obsługi i numer artykułu.

Roszczenia gwarancyjne lub roszczenia z tytułu przyrzeczenia gwarancyjnego mogą być dochodzone wyłącznie od sprzedawcy. Wszystkie dane techniczne, informacje a także cechy produktu opisanego w tym dokumencie zostały opracowane według naszej najlepszej wiedzy i zgodnie ze stanem obowiązującym w trakcie publikacji. Informacje przygotowane przez firmę reer są poprawne i wiarygodne. Firma nie ponosi jednak żadnej odpowiedzialności za ewentualne błędy znajdujące się w tym dokumencie i zastrzega sobie prawo do wprowadzania niezapowiedzianych zmian do konstrukcji produktu w odniesieniu do specyfikacji. Powielanie i rozpowszechnianie informacji zawartych w tym chronionym prawem autorskim dokumencie w jakiegokolwiek formie lub na jakikolwiek sposób graficzny, elektroniczny lub mechaniczny, kserując, nagrywając na taśmę lub zapisując w systemie przeglądania danych (także w sposób fragmentaryczny) wymagają wcześniejszej pisemnej zgody firmy reer.

Wskazówki dotyczące ochrony środowiska



Po zakończeniu okresu eksploatacji produktu nie wolno pozbywać się wraz z odpadami domowymi, należy natomiast oddać go do punktu zbiórki urządzeń elektronicznych do odzysku. Na tę konieczność wskazuje symbol na produkcie, w instrukcji obsługi lub na opakowaniu. Materiały można wykorzystać wtórnie zgodnie z ich oznaczeniami. Dzięki ponownemu wykorzystaniu, odzyskowi materiałowemu lub innym formom recyklingu starych urządzeń przyczyniają się Państwo w znaczący sposób do ochrony środowiska. Więcej informacji na temat lokalnych punktów zbiórki można uzyskać w urzędzie gminy.

reer GmbH

Muehlstr. 41 • 71229 Leonberg • Germany

www.reer.de

Urządzenie dopuszczone do użytku w następujących krajach:

DE, CH, AT, IT, FR, BE, NL, ES, LU, GR, HU, CZ, SI, PL, CY, DK, FI, IS, LI, LT, NO, RO, SE, SK, TR

Reer GmbH niniejszym oświadcza, że typ urządzenia radiowego BabyCam (nr art.: 80420) jest zgodny z dyrektywą 2014/53/UE.

Pełny tekst deklaracji zgodności UE jest dostępny pod następującym adresem internetowym:

<http://www.reer.de>