

# Sleep'n Play SQ

**D** Gebrauchsanweisung

**GB** Instructions for use

**NL** Gebruiksaanwijzing

**F** Mode d'emploi

**E** Instrucciones de manejo

**P** Instruções de uso

**I** Istruzioni per l'uso

**DK** Brugsvejledning

**FIN** Käyttöohje

**S** Bruksanvisning

**N** Bruksanvisning

**GR** Οδηγίες χρήσης

**RUS** Инструкция по эксплуатации

**RO** Instrucțiuni de utilizare

**BG** Упътване за употреба

**BIH** Upute za korištenje

**GEO** ინსტრუქცია

**MK** Упатство за употреба

**TR** Kullanma talimatı

**SK** Návod na použitie

**UA** Інструкція по експлуатації

**CZ** Návod k použití

**H** Használati utasítás

**PL** Instrukcja użytkowania

**EST** Kasutusjuhend

**LV** Lietošanas pamācība

**LT** Nudojimo instrukcija

**SLO** Navodila za uporabo

**HR** Upute za uporabu

**SRB** Uputstva za upotrebu

**AR** دليل الاستخدام

**FA** راهنمای مصرف کننده

**CN** 操作说明书

**TW** 操作說明書

**WICHTIG: FÜR SPÄTERES NACHLESEN  
AUFBEWAHREN!**

- GB** IMPORTANT: RETAIN FOR FUTURE REFERENCE.  
READ CAREFULLY!  
IMPORTANT: KEEP FOR FUTURE REFERENCE!
- NL** OPGELET! BEWAREN VOOR LATERE RAADPLE-  
GING ZORGVULDIG LEZEN!  
BELANGRIJK: BEWAREN OM LATER NA TE SLA-  
AN!
- F** IMPORTANT: A CONSERVER POUR CON-  
SULTATION ULTERIEURE - A LIRE SOIG-  
NEUSEMENT!  
ATTENTION: A CONSERVER POUR DE FU-  
TURES BESOINS DE REFERENCE!
- E** ATENCIÓN: GUARDE ESTAS INSTRUCCIONES  
PARA TENERLAS COMO REFERENCIA EN EL FU-  
TURO.  
LEALAS ATENTAMENTE!  
IMPORTANTE: GUARDARLO PARA CONSULTAR-  
LO POSTERIORMENTE!
- P** ATENÇÃO: GUARDE AS INSTRUÇÕES PARA AS  
CONSULTAR NO FUTURO. LEIA-AS ATENTAMEN-  
TE!  
IMPORTANTE: GUARDAR PARA CONSULTAS  
POSTERIORES!
- I** ATTENZIONE: CONSERVARE. LEGGERE ATTEN-  
TAMENTE!  
IMPORTANTE: CONSERVARE PER CONSULTAZI-  
ONI SUCCESSIVE!

**DK** BEMÆRK: LÆSES OMHYGGELIGT OG OPBEVARES TIL SENERE BRUG!

VIGTIGT: OPBEVAR TIL SENERE BRUG!

**FR** HUOM: SÄILYÄ MYÖHEMPÄÄ TARVETTA VARTEN. LUJE HUOLELLISESTI!

TÄRKEÄÄ: SÄILYÄ MYÖHEMPÄÄ LUKEMISTA VARTEN!

**S** OBSERVERA: LÄS IGENOM NOGGRANT OCH SPARA SOM REFERENS FÖR FRAMTIDEN!

VIKTIGT: SPARAS FÖR SENARE BRUK!

**N** OPPBEVARES FOR SENERE. MÅ LESES GRUNDIG!

VIKTIG: OPPBEVARES FOR SENERE BRUK!

**GR** ΠΡΟΣΟΧΗ: ΝΑ ΔΙΑΘΡΕΪΤΑΙ ΓΙΑ ΜΕΤΕΠΕΪΤΑ. ΝΑ ΔΙΑΒΑΖΕΤΑΙ ΠΡΟΣΕΚΤΙΚΑ!

ΣΗΜΑΝΤΙΚΟ: ΦΥΛΑΞΤΕ ΤΙΣ ΟΔΗΓΙΕΣ ΓΙΑ ΜΕΛΛΟΝΤΙΚΗ ΧΡΗΣΗ!

**RUS** ВНИМАНИЕ: СОХРАНЯТЬ ИНСТРУКЦИЮ ДЛЯ ИСПОЛЬЗОВАНИЯ В БУДУЩЕМ.

ВНИМАТЕЛЬНО ПРОЧИТАТЬ!

ВАЖНО: СОХРАНИТЕ ДЛЯ ДАЛЬНЕЙШЕГО ПОЛЬЗОВАНИЯ!

**RO** ATENȚIE: PĂSTRĂȚI PENTRU CONSULTAREA ULTERIOARĂ. CITIȚI CU ATENȚIE!

IMPORTANT: A SE PĂSTRA PENTRU CONSULTARE ULTERIOARĂ!

**BG** ВНИМАНИЕ: ЗАПАЗЕТЕ ЗА БЪДЕЩИ СПРАВКИ.

ПРОЧЕТЕТЕ ВНИМАТЕЛНО!

ВАЖНО: ЗАПАЗЕТЕ ЗА БЪДЕЩИ СПРАВКИ!

**BH** PAZNIJA: SACUVATI ZA KASNIJU UPOTREBU.

PAZLJIVO PROCITATI!

VAŽNO: SACUVATI ZA KASNIJE ČITANJE U  
SLUCAJU POTREBE!

**GE** ყურადღება: შეინახეთ მომავლდასთვის! წაკითხეთ ყურადღებით!

მიმდევლოვანია: მომავალში სასკომდღვანელოდ შეინახეთ!

**MK** ВНИМАНИЕ: ЗАЧУВАЈТЕ ГО ЗА ВО ИДНИНА.  
ПРОЧИТАЈТЕ ГО ВНИМАТЕЛНО.

ВАЖНО: ДА СЕ ЧУВА ЗА ПОДОЦНЕЖНО  
ЧИТАЊЕ!

**TR** DİKKAT: DAHA SONRA FAYDALANMAK İÇİN SAKLAYINIZ, DİKKATLİ BİR ŞEKİLDE OKUYUNUZ!

ÖNEMLİ: İLERİDE OKUMAK İÇİN SAKLAYINIZ!

**SK** UPOZORNĚNIE: USCHOVAJTE PRE BUDÚCE  
POUŽITIE, ČITAJTE POZORNE!

DŮLEŽITÉ: USCHOVAJTE PRE NESKORŠIU POTREBU!

**UA** УВАГА: ЗБЕРІГАТИ ІНСТРУКЦІЮ ДЛЯ  
ВИКОРИСТАННЯ В МАЙБУТНЬОМУ. УВАЖНО  
ПРОЧИТАТИ!

ВАЖЛИВО: ЗБЕРЕЖІТЬ ДЛЯ ПОДАЛЬШОГО  
КОРИСТУВАННЯ!

**CZ** UPOZORNĚNÍ: USCHOVEJTE PRO PŘÍPAD

PŘÍŠTÍHO POUŽITÍ. ČTĚTE POZORNĚ!

DULEŽITÉ: USCHOVEJTE PRO POZDĚJŠÍ  
POTREBU!

**H** FIGYELEM: ŐRIZZE MEG. GONDOSAN OLVASSA  
EL!

FONTOS: KÉSŐBBI MEGTEKINTÉS ÉRDEKÉBEN  
ŐRIZZE MEG!

**PL** UWAGA: ZACHOWAĆ DO PÓZNIJSZEGO  
UŻYCIA. DOKŁADNIE PRZECZYTAĆ!

WAŻNE: PROSIMY PRZECHOWAĆ W CELU  
PÓZNIJSZEGO SPRAWDZENIA!

**EST** TÄHELEPANU. HOIDKE HILISEMAKS KASUTAMI-  
SEKS ALLES. LUGEGE HOOLIKALT LÄBI!

TÄHTIS: HOIDA HILISEMAKS KASUTAMISEKS AL-  
LES!

**LV** UZMANĪBU: UZGLABĀT VĒLĀKAM LAIKAM. RŪPIĢI  
IZLASĪT!

SVARIGI: LUDZU UZGLABAT VELAKAI PARLASI-  
ŠANA!

**LT** DĖMESIO! PASIDĖTI ATEIČIAI. ATIDŽIAI PERSKAI-  
TYTI!

SVARBU: SAUGOTI TAIP, KAD VISADA BŪTŪ PO  
RANKAI!

**SL** POZOR : SHRANITI ZA KASNEJE. SKRBNNO PRE-  
BRATI!

VAŽNO: SPRAVITI ZA POZNEJŠE POISKANJE!

**HR** PAŽNJA: SACUVATI ZA KASNIJU UPOTREBU.

**PAŽLJIVO PROČITATI!**

**VAŽNO: POHRANITI ZA POTOBJE ČITANJE ZA  
SLUČAJ POTREBE!**

**SRB PAŽNJA: SAČUVATI ZA KASNIJU UPOTREBU.  
PAŽLJIVO PROČITATI!**

**VAŽNO: SAČUVATI DA BISTE NAKNADNO MOGLI  
DA CITATE AKO USTREBA!**

**AR** .هام: الاحتفاظ بها للرجوع مستقبلا , اقرءة بعناية

**مهم: يرجى الإحتفاظ به لأغراض المراجعة اللاحقة عند الحاجة!**

**FA** مهم : برای استفاده در آینده از این نوشته نگهداری کنید. به دقت بخوانید.

**نکته مهم لطفاً این تورات عمل را به الی تفاده ها و آیت این گهدارکنید.**

**CN** 请保留此说明书作日后参考!

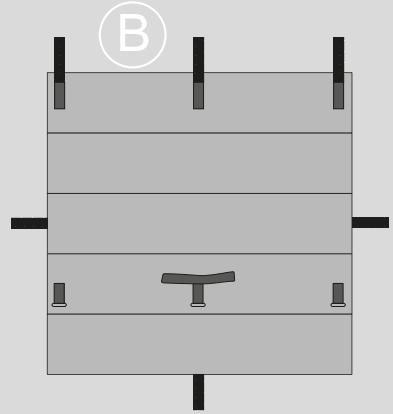
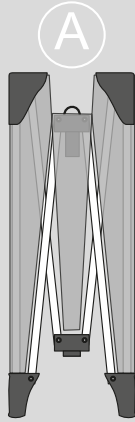
请保留此说明书作日后参考!

**TW** 请保留此说明书作日后参考!

請保留此說明書作日後參考!

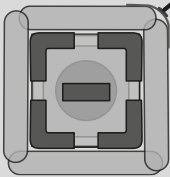
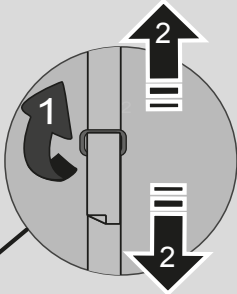


1



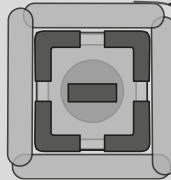
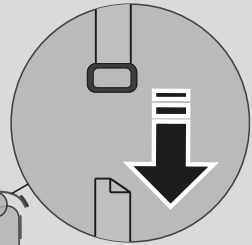
2a

3x

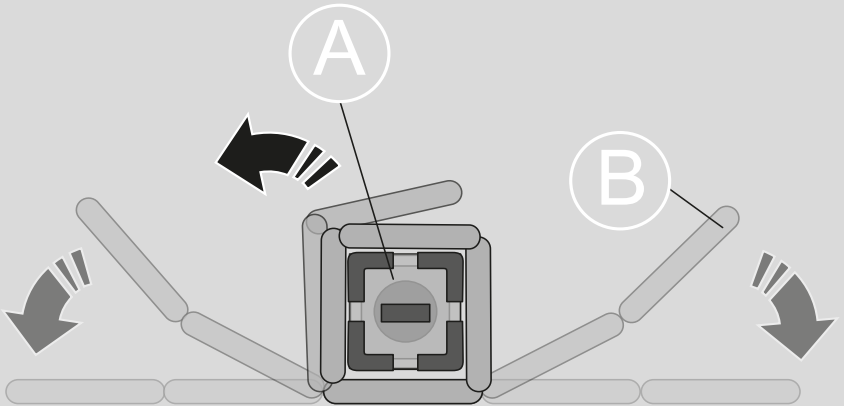


2b

3x

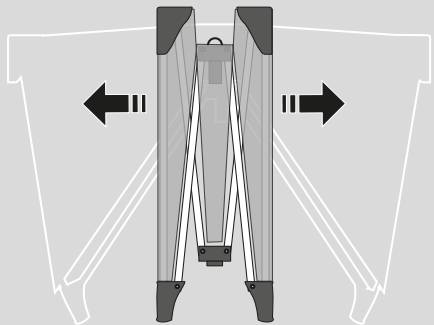


2c

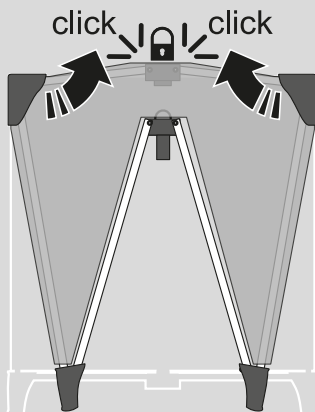




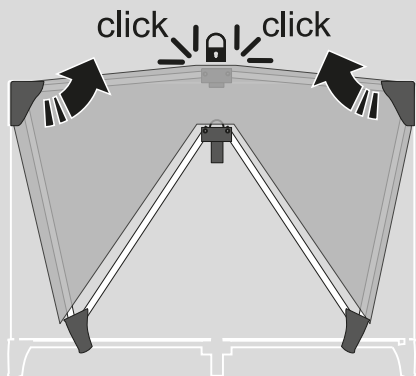
2d



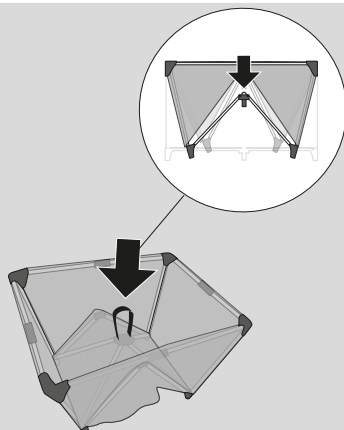
2e



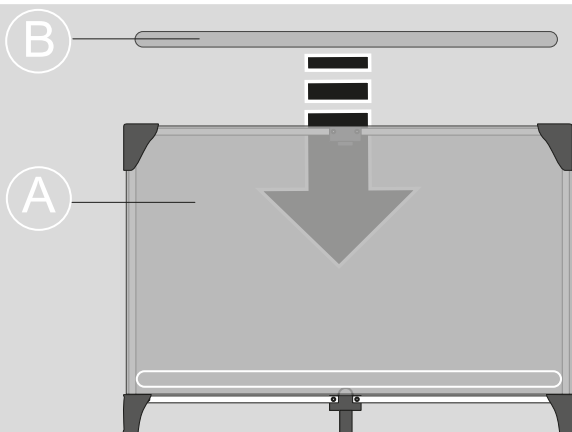
2f

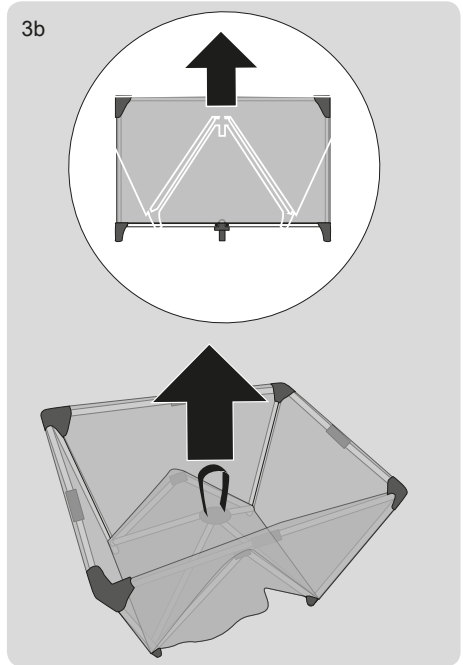
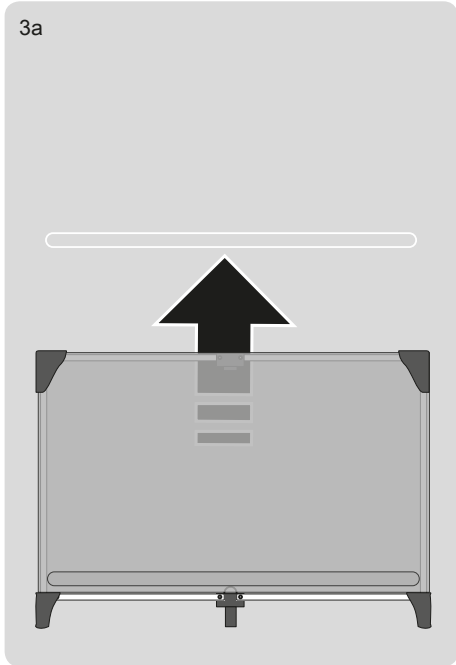
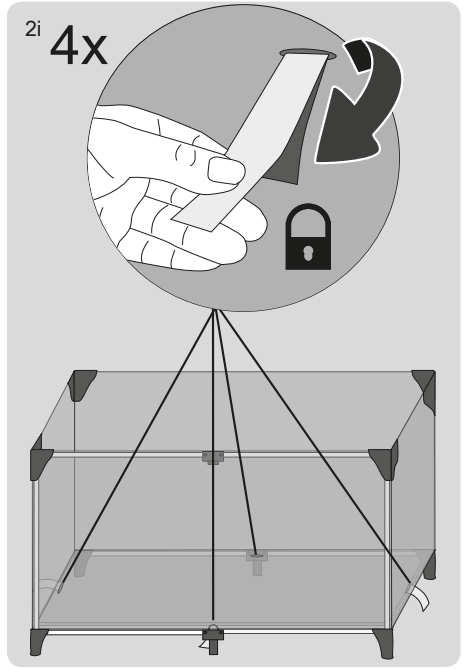
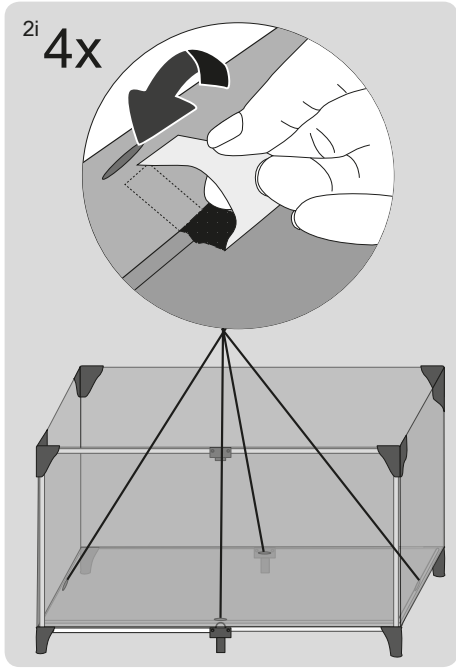


2g

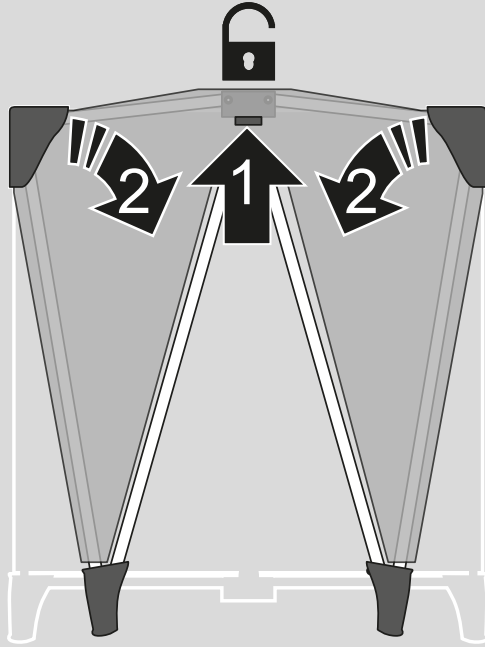


2h

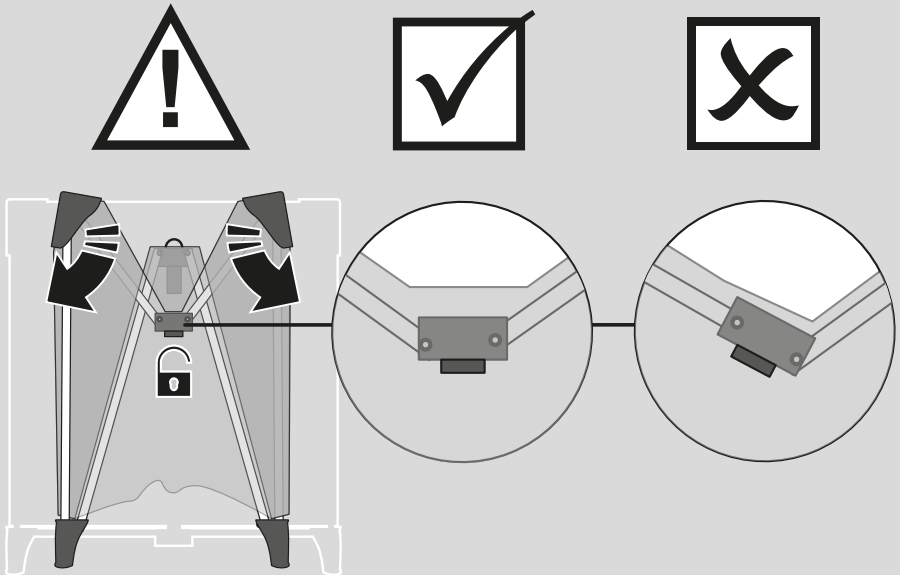




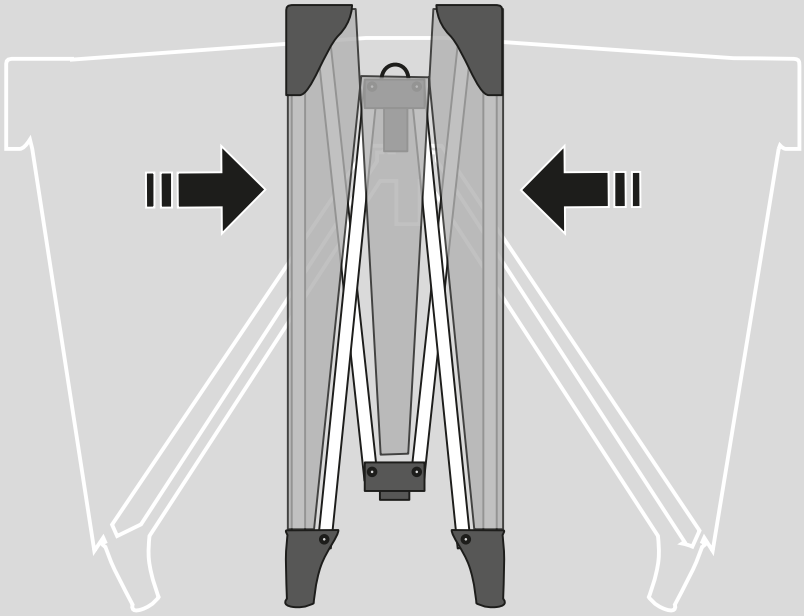
3c



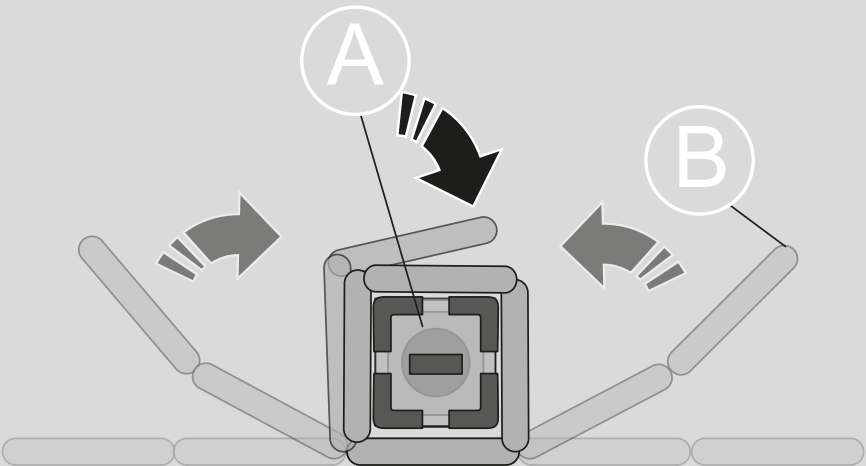
3d



3e



3f





## **D** Warnhinweise Reisebetten

- **WARNUNG:** Vergewissern sie sich, dass das Kinderbett nicht in der Nähe von offenem Feuer oder starken Hitzequellen, (z.B. elektrische Heizstrahler, Gasöfen) aufgestellt ist.
- **WARNUNG:** Benutzen Sie das Kinderbett nicht mehr, wenn einzelne Teile gebrochen, zerrissen oder beschädigt sind oder fehlen. Verwenden Sie nur vom Hersteller empfohlene Ersatzteile.
- **WARNUNG:** Gegenstände, die als Fußhalt (Ausstiegshilfe) dienen könnten oder die eine Gefahr für das Erstickten oder das Strangulieren darstellen, z.B. Schnüre, Vorhang-/Gardinenkordeln, usw. dürfen nicht im Kinderbett gelassen werden.
- **WARNUNG:** Benutzen Sie niemals mehr als eine Matratze im Kinderbett.
- **Hinweis:** Das Reisekinderbett ist nur dann gebrauchsfertig, wenn die Faltmechanismen des Klappsystems vor der Benutzung des Reisekinderbettes eingerastet sind. Überprüfen Sie dies sorgfältig.
- **Hinweis:** Die Dicke der Matratze muss so gewählt werden, das die Innenhöhe (von der Matratzenoberfläche bis zur Oberkante des Bettrahmens) in niedrigster Stellung des Bettbodens mindestens 500 mm und in höchster Stellung des Bettbodens mindestens 200 mm beträgt.
- **Hinweis:** Zur Vermeidung von Stürzen soll das Kinderbett nicht mehr verwendet werden, wenn das Kind in der Lage ist, aus dem Bett herauszuklettern!
- **Warnung:** Der Spielbügel darf nur von einem Erwachsenen montiert werden.
- **Alle Befestigungsteile** für die Montage sollten immer sachgemäß befestigt werden und falls erforderlich nachgezogen und regelmäßig überprüft werden.
- **Verwenden Sie ausschließlich nur originale Ersatzteile** die vom Hersteller angeboten oder empfohlen sind!
- **WARNUNG:** Vergewissern Sie sich, dass der Kinderlaufstall vollständig zusammengebaut ist und alle Verschlussmechanismen greifen, bevor Sie Ihr Kind in den Kinderlaufstall geben.
- **WARNUNG:** Nur die zum Kinderbett dazugehörigen Matratze verwenden, keine zweite Matratze hinzufügen, Erstickungsgefahr.
- EN 716-1:2017, EN 716-2:2017

## **D** Pflege und Wartung

- Bitte beachten Sie die Textilkennzeichnung.
- Reinigen, pflegen und kontrollieren Sie dieses Produkt regelmäßig.

## **GB** Warnings Travel cots

- **WARNING:** Make sure that the cot is never placed close to an open fire or other strong source of heat (e.g. electric radiator, gas cooker).
- **WARNING:** Do not continue to use the cot if any parts of it are broken, torn or damaged, or if any parts are missing. Use only replacement parts recommended by the manufacturer.
- **WARNING:** Items that might make it easy to climb out of the cot or from which there is a danger of suffocation or strangulation, e.g. string, curtain cords etc., must not be left in the cot.
- **WARNING:** Never use more than one mattress at a time in the cot.
- **Please note:** The travel cot is only ready for use once the folding mechanism is properly engaged. Please check this with care.
- **Please note:** The thickness of the mattress must be such that there is at least 500 mm from the top of the mattress to the top of the cot frame when the cot base is in the lowest position, and at least 200 mm when the cot base is in the highest position. The maximum mattress thickness is indicated on the cot.
- **Please note:** To prevent falls, the cot should no longer be used when the child is capable of climbing out.
- **WARNING:** Adult assembly required for the toy bar.
- **Only use original spare parts** which are offered or recommended by the manufacturer!
- **WARNING:** Only use the mattress sold with this cot, do not add a second mattress on this one, suffocation hazards.
- EN 716-1:2017, EN 716-2:2017

## **GB** Care and maintenance

- Please read the textile care symbols.
- Please clean, maintain and check this product regularly.

## NL Waarschuwingeninstructies reisbedjes

- **WAARSCHUWING:** Overtuig u ervan dat het kinderbedje niet in de omgeving van open vuur of sterke hittebronnen (bijv. elektrische kachel, gashaard ed) staat opgesteld.
- **WAARSCHUWING:** Gebruik het kinderbed niet meer, wanneer afzonderlijke delen gebroken, gescheurd of beschadigd zijn of ontbreken. Gebruik alleen door de producent aanbevolen reserveonderdelen.
- **WAARSCHUWING:** Voorwerpen, die als voetsteun (uitstaphulpje) zouden kunnen dienen of die een gevaar vormen voor verstikken of ophanging, bijv. snoeren, overgordijn- en gordijntouwtes mogen niet in het kinderbed hangen.
- **WAARSCHUWING:** Gebruik nooit meer dan één matras in het kinderbed.
- **Instructie:** Het reisbed voor kinderen is alleen klaar voor gebruik, wanneer de vouwmechanismen van het vouwsysteem voor het gebruik van het reisbedje zijn vergrendeld. Controleer dit zorgvuldig.
- **Instructie:** De dikte van de matras moet zo worden geselecteerd, dat de binnenhoogte ( van het matrasoppervlak tot de bovenzijde van het bed) in de laagste stand van de bedbodem minimum 500 mm en in de hoogste stand van de bedbodem minimum 200 mm bedraagt. De aan het bed voorhanden markering geeft de maximale dikte van de voor het bed te gebruiken matras aan.
- **Instructie:** Om valpartijen te vermijden mag het kinderbed niet meer worden gebruikt, wanneer het kind de vaardigheden bezit, om uit het bed te klimmen!
- **Waarschuwing:** de speelbeugel mag uitsluitend door een volwassene gemonteerd worden.
- **Gebruik uitsluitend** en alleen originele onderdelen welke worden aangeboden en/of aanbevolen door de fabrikant!
- **Waarschuwing:** Gebruik alleen de matras die bij het kinderbed hoort, voeg geen tweede matras toe, verstikkingsgevaar.
- EN 716-1:2017, EN 716-2:2017

## NL Verzorging en onderhoud

- Gelieve het textieletiket in acht te nemen.
- Reinig, verzorg en controleer dit product regelmatig.

## F Avertissements lits de voyage

- **AVERTISSEMENT:** Attention au danger de placer le lit à proximité de flammes nues et d'autres sources de forte chaleur, comme les appareils de chauffage électrique, les appareils de chauffage à gaz,...
- **AVERTISSEMENT:** ne pas utiliser le lit si certains éléments sont cassés, endommagés ou manquants, et n'utiliser que des pièces détachées approuvées par le fabricant.
- **AVERTISSEMENT:** Ne rien laisser dans le lit et ne pas le placer à côté d'un produit qui pourrait fournir une prise pour les pieds de l'enfant ou présenter un danger d'étouffement ou d'étranglement, par exemple des ficelles, des cordons de rideaux,...
- **AVERTISSEMENT:** Ne pas utiliser plus d'un matelas dans le lit.
- Le lit n'est prêt à l'emploi qu'une fois les mécanismes de verrouillage pleinement enclenchés, ceux-ci doivent être vérifiés avant d'utiliser le lit.
- L'épaisseur de matelas choisi doit être telle que la hauteur intérieure (c'est à dire la distance entre la surface du matelas et la partie supérieure du cadre du lit) soit d'au moins 500 mm dans la position la plus basse du sommier et d'au moins 200 mm dans sa position la plus haute.
- Pour prévenir tout risque de chute, le lit ne doit plus être utilisé quand l'enfant est capable de sortir seul de celui-ci.
- **ATTENTION:** Si l'enfant est laissé sans surveillance dans le lit, toujours s'assurer que les côtés mobiles sont en position fermée.
- **ATTENTION:** L'arceau de jeu est conçu pour les premiers mois de l'enfant, son utilisation est déconseillée lorsque l'enfant peut s'asseoir seul.
- Tous les dispositifs d'assemblage doivent toujours être convenablement serrés et régulièrement vérifiés, et resserrés si nécessaire.
- **AVERTISSEMENT:** L'arceau de jeux doit être assemblée par un adulte.
- Tenir l'arceau de jeu démonté hors de portée des enfants.
- N'utiliser que les pièces détachées fournies ou recommandées par le fabricant!
- **ATTENTION :** n'utiliser que le matelas allant avec le lit d'enfant, ne pas y ajouter un deuxième matelas, danger d'étouffement.
- EN 716-1:2017, EN 716-2:2017

## **F** Entretien et maintenance

- Laver uniquement les textiles à la main, ne pas passer en machine.
- Nettoyez, entretenez et contrôlez ce produit à intervalles réguliers.

## **E** Advertencias sobre camas de viaje

- **ADVERTENCIA:** Asegúrese de que la cama para niños no esté colocada en las proximidades de fuegos al aire libre ni intensas fuentes de calor (p.ej. radiadores eléctricos, hornos de gas).
- **ADVERTENCIA:** No siga utilizando la cama para niños si hay piezas rotas, desgarradas o dañadas o si faltasen. Utilice sólo piezas de recambio recomendadas por el fabricante.
- **ADVERTENCIA:** No deben dejarse en la cama para niños objetos que pudieran servir para apoyar los pies y salir de la cama, o que representen un riesgo de asfixia o estrangulamiento, como p.ej. cordones, cuerdas de cortinas o persianas, etc.
- **ADVERTENCIA:** No utilice nunca más de un colchón para la cama del niño.
- **AVISO:** La cama de viaje sólo queda lista para ser usada, cuando se hayan enclavado los mecanismos de plegado del sistema abatible antes de utilizarla, lo cual debe ser cuidadosamente comprobado.
- L'épaisseur de matelas choisi doit être telle que la hauteur intérieure (c'est à dire la distance entre la surface du matelas et la partie supérieure du cadre du lit) soit d'au moins 500 mm dans la position la plus basse du sommier et d'au moins 200 mm dans sa position la plus haute.
- **AVISO:** Para evitar caídas, ya no debe seguirse utilizando la cama para niños cuando el niño sea capaz de salir trepando de ella.
- **ADVERTENCIA:** El estribo de juguete sólo debe ser montado por adultos.
- Utilice sólo piezas de recambio originales, vendidas o recomendadas por el fabricante! **ATENCIÓN!** Utilice solamente el colchón que pertenece a la cuna, no añada segundo colchón. Riesgo de asfixia.
- EN 716-1:2017, EN 716-2:2017

## **E** Cuidado y mantenimiento

- Tener en cuenta el símbolo del tejido textil.
- Limpie, cuide y compruebe periódicamente este producto.

## **P** Advertências camas de viagem

- **ADVERTÊNCIA:** certifique-se de que não coloca a cama de bebé na proximidade de fogueiras nem de fontes de calor forte ( tais como, por exemplo: aquecedores eléctricos, aquecedores a gás, fornos/fogões a gás).
- **ADVERTÊNCIA:** não utilize a cama de bebé quando qualquer componente estiver quebrado, rasgado, danificado ou faltar. Utilize unicamente peças recomendadas pelo fabricante.
- **ADVERTÊNCIA:** não deixe objectos na cama de bebé nos quais o bebé possa apoiar os pés (como ajuda para sair) nem que representem perigo de asfixia ou estrangulamento tais como, por ex.. cordas, cordéis de cortinados/pendentes etc.
- **ADVERTÊNCIA:** nunca utilize mais do que um colchão na cama de bebé.
- **Nota:** a cama de bebé para viagem só está pronta a ser utilizada quando os mecanismos do sistema de encartar tiverem sido devidamente engatados antes da utilização. Certifique-se disso cuidadosamente.
- **NOTA:** a espessura do colchão deve ser escolhida por forma à altura interior (da superfície do colchão à aresta superior do caixilho da cama) com o fundo na posição mais baixa seja de pelo menos 500 mm e de pelo menos 200 mm na posição mais alta. A marca que se encontra na cama, indica a espessura máxima do colchão a utilizar na cama.
- **NOTA:** para evitar quedas, não se deve utilizar a cama bebé quando o bebé já tiver força para trepar para fora da cama!
- **ADVERTÊNCIA:** o arco para os brinquedos deve ser montado unicamente por um adulto.
- Utilize só peças de reposição originais, distribuídas ou recomendadas pelo fabricante!
- **ATENÇÃO!** Utilize só o colchão que pertence ao berço, não junte segundo colchão. Risco de asfixia.
- EN 716-1:2017, EN 716-2:2017

## **P** Limpeza e manutenção

- Observe as indicações contidas nas etiquetas dos têxteis.
- Limpe, cuide e controle periodicamente este produto.

## **I** Avvertenze lettini da viaggio



- **ATTENZIONE:** assicurarsi che il lettino non venga sistemato nelle vicinanze di fiamme libere o fonti di forte calore (p. es. radiatori elettrici, stufe a gas).
- **ATTENZIONE:** non usare il lettino se singole parti sono rotte, strappate, danneggiate o mancanti. Utilizzare solo pezzi di ricambio consigliati dal produttore.
- **ATTENZIONE:** non lasciare nel lettino oggetti che potrebbero servire da sostegno per appoggiarvi i piedi (ausili per arrampicarsi) o rappresentare un pericolo di soffocamento o strangolamento, p. es. corde, cordoni per tende e tendaggi, ecc.
- **ATTENZIONE:** non mettere mai più di un materasso nel lettino.
- **Avvertenza:** il lettino da viaggio è pronto per l'uso solo se i meccanismi di piegatura del sistema pieghevole sono scattati correttamente in posizione. Verificare accuratamente!
- **AVVERTENZA:** la posizione più bassa della base del box è la più sicura. Se la base può essere regolata in altezza, usare sempre questa posizione non appena il bambino è in grado di stare seduto, mettersi in ginocchio o alzarsi.
- **AVVERTENZA:** lo spessore del materasso deve essere scelto in modo che nella posizione più bassa della base del lettino, l'altezza interna (dal bordo superiore del materasso a quello del telaio del letto) sia di minimo 500 mm e nella posizione più alta della base di almeno 200 mm. Il contrassegno sul letto indica lo spessore massimo del materasso da usare per il lettino.
- **Avvertenza:** per evita cadute, il lettino non deve più essere usato quando il bambino è in grado di uscirvi da solo.
- **AVVERTENZA:** l'arco giochi deve essere montato solo da un adulto.
- Utilizzate esclusivamente parti di ricambio originali fornite o consigliate dal produttore!
- **ATTENZIONE:** Utilizzare solo il materasso del lettino, non aggiungere un secondo materasso, pericolo di asfissia.
- EN 716-1:2017, EN 716-2:2017

## I Cura e manutenzione

- Osservare il contrassegno sul tessuto
- Pulire, manutentere e controllare questo prodotto regolarmente.

## DK Advarselhenvvisninger rejsesenge

- **ADVARSEL:** Sørg for, at barnesengen ikke er opstillet i nærheden af åben ild eller stærke varmekilder, (fx elektriske varmestrålere, gasovne).
- **ADVARSEL:** Brug ikke barnesengen mere, hvis enkelte dele er brækket, revnet eller beskadiget eller mangler. Brug kun de af producenten anbefalede reservedele.
- **ADVARSEL:** Genstande, der kan bruges som udstigningshjælp eller som kan udgøre en kvælning- eller stranguleringsfare, fx. snore, forhæng- / gardinsnore, osv. må ikke efterlades i barnesengen.
- **ADVARSEL:** Brug aldrig mere end én madras i barnesengen.
- **Henvi-sning:** Rejsesengens må kun bruges, hvis klapsystemets foldemekanismer forinden er gået i indgreb. Kontroller dette omhyggeligt.
- **Henvi-sning:** Madrassens tykkelse skal vælges således, at den indvendige højde (fra madrassens overflade til overkanten af sengerammen) udgør mindst 500 mm i sengebundens nederste stilling er mindst 200 mm i sengebundens højeste stilling. Markeringen på sengen angiver den maksimale tykkelse på madrassen, der må bruges i sengen.
- **Henvi-sning:** For at undgå styrt bør barnesengen ikke bruges mere, når barnet er i stand til at klatre ud af sengen!
- **Advarsel:** Aktivitetsbøjle må kun monteres af en voksen.
- Brug udelukkende originale reservedele, som tilbydes eller anbefales fra fabrikanten!
- EN 716-1:2017, EN 716-2:2017
- **ADVARSEL:** Brug udelukkende den til barnesengen tilhørende madras. Brug ingen ekstra madras. Fare for kvæstelse.

## DK Pleje og vedligeholdelse

- Vær venligst opmærksom på tekstilmærkningen
- Rens, plej og kontroller produktet regelmæssigt.

## FIN Matkasänkyjen varoitukset

- **VAROITUS:** Varmista, että lastensänkyä ei ole asetettu avotulen tai muiden lämpölähteen (esim. sähkölämmittimen, kaasuuunien) läheisyyteen.
- **VAROITUS:** Älä käytä lastensänkyä enää, jos jotkut sen osista ovat rikkoontuneet, repeytyneet tai vioittuneet tai puuttuvat. Käytä vain valmistajan suosittelemia varaosia.

- VAROITUS: Lastensänkyyn ei saa jättää esineitä, jotka voivat toimia jalkatukena (nousuapuna) tai voivat olla tukehtumis- tai kuristumistumisriski, esim. narut, ikkunaverhojen nauhat tms.
- VAROITUS: Älä käytä lastensängyssä koskaan useampaa kuin yhtä patjaa.
- Huomautus: Lasten matkasänky on käyttövalmis vain siinä tapauksessa, että taittojärjestelmän mekanismit ovat lukkiutuneet ennen matkasängyn käyttöä. Tarkasta se huolellisesti.
- Huomautus: Patjan paksuuden on oltava sellainen, että sisäkorkeus (patjan yläpinnasta sängyn kehyksen yläreunaan) on sängyn pohjan ollessa alimmassa kohdassa vähintään 500 mm ja sängyn pohjan ollessa ylimmässä asennossa vähintään 200 mm. Sängyssä oleva merkintä näyttää sängyssä käytettävän patjan maksimipaksuuden.
- Huomautus: Jotta lapsi ei pääse putoamaan, sänkyä ei saa käyttää enää, kun lapsi pystyy kiipeämään ulos sängystä!
- Jos jätät lapsen yksin sänkyyn, varmista aina, että sivuosat ovat korkeimmassa kohdassa.
- Varoitus: vain aikuinen saa asentaa leikkikaaren.
- Käytä ainoastaan valmistajan tarjoamia tai suosittelemia alkuperäisiä varaosia!
- VAROITUS: Käytä ainoastaan lastensänkyyn kuuluvaa patjaa, älä lisää toista patjaa, tukehtumisvaara.
- EN 716-1:2017, EN 716-2:2017

## **FIN** Hoito ja huolto

- Ota huomioon tekstiilimerkintä.
- Puhdistu, hoida ja tarkasta tuote säännöllisesti.

## **S** Varningar resesängar

- VARNING: kontrollera att inte barnsängen står i närheten av öppen eld eller starka värmekällor (t.ex. elradiatorer, gasspisar).
- VARNING: använd inte barnsängen om någon del skulle ha gått sönder, spruckit, skadats eller saknas. Använd endast de reservdelar som rekommenderas av tillverkaren.
- VARNING: föremål som kan användas till att stiga på (klätterhjälp) eller som kan utgöra en kvävnings- eller strypningsrisk för barnet, t.ex. band, draperi-/gardinsnoddar o.s.v. får inte finnas i barnsängen.
- VARNING: använd aldrig mer än en madrass i barnsängen.
- OBS: resesängen är klar att använda endast när hopfällningssystemets vikmekanismer har låsts fast innan sängen används. Kontrollera detta noggrant.
- OBS: tjockleken på madrassen skall väljas så att innerhöjden (från madrassens yta upp till sänggramens överkant) är minst 500 mm med sängbottnen i den nedersta läget, och minst 200 mm med sängbottnen i det högsta läget. Den markering som finns på sängen anger den maximala tjockleken för den madrass som skall användas i sängen.
- OBS: för att undvika olycksfall får barnsängen inte användas när barnet är stort nog att kunna klättra ut ur den!
- Varning: Lekbygeln får monteras endast av en vuxen.
- Använd endast originala reservdelar som rekommenderas och erbjuds av tillverkaren!
- Varning: Använd endast den madrassen som är anpassad till barnsängen. Undvik att lägga till ytterligare en madrass eftersom faran för att kvävas finns.

EN 716-1:2017, EN 716-2:2017

## **S** Skötsel och underhåll

- Beakta anvisningarna på textilmärkningen.
- Rengör, underhåll och kontrollera produkten regelbundet.

## **N** Varselhenvisninger reisesenger

- ADVARSEL: Se til at barnesengen ikke stilles opp i nærheten av åpne flammer eller sterke varmekilder (f.eks. elektriske ovner, gassovner).
- ADVARSEL: Barnesengen må ikke brukes hvis enkelte deler er ødelagte, har risse eller skader og mangler. Bruk kun reservedeler som anbefales av produsenten.
- ADVARSEL: Gjenstander som brukes til å gå opp i sengen (krakk el.) eller som kan utgjøre en fare for kveling eller strangulering, f.eks. snorer, forheng/gardinsnorer osv. må ikke tas med i barnesengen.
- ADVARSEL: Du må aldri bruke mer enn en madrass i barnesengen.
- Henvisning: Reisesengen er kun bruksklar når foldemekanismen til klaffesystemet er låst

fast før bruk. Dette må kontrolleres nøye.

- Henvvisning: Madrassens tykkelse må velges slik at innvendig høyde (fra madrassens overflate til sengerammens kant) er minst 500 mm i laveste posisjon, og minst 200 mm i høyeste posisjon. Markeringen på sengen angir maksimal tykkelse for madrassen som skal brukes i sengen.
- Henvvisning: For å unngå fall, så bør ikke barnesengen brukes lenger når barnet klarer å klatre ut av sengen alene.
- Advarsel: Lekebøylen får bare monteres av en voksen person.
- Bruk kun originale reservedeler som blir tilbudt eller anbefalt av produsenten!
- ADVARSEL: Bruk bare den madrassen som hører til barnesengen og ingen annen madrass pga. fare for kvelning.
- EN 716-1:2017, EN 716-2:2017

## **N** Pleie og vedlikehold

- Vær oppmerksom på markeringene på tekstilene.
  - Rengjøring, pleie og kontroll av dette produktet må utføres regelmessig.
- ### **GR** Προειδοποιητικές υποδείξεις για κρεβάτια ταξιδιού
- ΠΡΟΕΙΔΟΠΟΙΗΣΗ: Βεβαιωθείτε ότι το παιδικό κρεβάτι δεν βρίσκεται κοντά σε ανοιχτή φλόγα ή πηγές έντονης θερμότητας (π.χ. ηλεκτρικές σόμπες, σόμπες υγραερίου).
  - ΠΡΟΕΙΔΟΠΟΙΗΣΗ: Μην χρησιμοποιείτε πλέον το παιδικό κρεβάτι, εάν μεμονωμένα μέρη έχουν σπάσει, ραγίσει ή υποστεί ζημιά ή λείπουν. Χρησιμοποιείτε μόνο τα ανταλλακτικά που συνιστά ο κατασκευαστής.
  - ΠΡΟΕΙΔΟΠΟΙΗΣΗ: Αντικείμενα που θα μπορούσαν να χρησιμοποιηθούν ως στήριγμα για τα πόδια (βοήθεια αναρρίχησης) ή που αποτελούν κίνδυνο ασφυξίας ή στραγγαλισμού, π.χ. κορδόνια κουρτίνας κτλ. δεν επιτρέπεται να παραμένουν στο παιδικό κρεβάτι.
  - ΠΡΟΕΙΔΟΠΟΙΗΣΗ: Μην χρησιμοποιείτε ποτέ περισσότερα από ένα στρώμα στο παιδικό κρεβάτι.
  - Υπόδειξη: Το παιδικό κρεβάτι ταξιδιού είναι έτοιμο για χρήση μόνο εάν έχουν ασφαλίσει οι μηχανισμοί διπλώσης του συστήματος αναδιπλώσης πριν τη χρήση του. Ελέγξτε το αυτό προσεκτικά.
  - ΥΠΟΔΕΙΞΗ: Το πάχος του στρώματος θα πρέπει να επιλέγεται έτσι, ώστε το εσωτερικό ύψος (από την επιφάνεια του στρώματος μέχρι την πάνω ακμή του πλαισίου του κρεβατιού), στη χαμηλότερη θέση του πατώματος του κρεβατιού να είναι τουλάχιστον 500 mm και στην ψηλότερη θέση του πάτου του κρεβατιού τουλάχιστον 200 mm. Το σημάδι που βρίσκεται στο κρεβάτι δίνει το μέγιστο πάχος του στρώματος που πρέπει να χρησιμοποιηθεί για το κρεβάτι.
  - ΥΠΟΔΕΙΞΗ: Για την αποφυγή πτώσεων, το παιδικό κρεβάτι δεν θα πρέπει να χρησιμοποιείται πλέον, εάν το παιδί είναι σε θέση να βγει μόνο του από αυτό!
  - ΠΡΟΕΙΔΟΠΟΙΗΣΗ: Το μπράτσο με τα παιχνίδια επιτρέπεται να συναρμολογείται μόνο από ενήλικες.
  - Χρησιμοποιείτε αποκλειστικά και μόνο ανταλλακτικά που προσφέρονται ή συνιστανται από τον κατασκευαστή!
  - ΠΡΟΕΙΔΟΠΟΙΗΣΗ: Χρησιμοποιείτε μόνο το στρώμα που ανήκει στο παιδικό κρεβάτι, μην προσθέτετε δεύτερο στρώμα, κίνδυνος ασφυξίας.
  - EN 716-1:2017, EN 716-2:2017

## **GR** Περιποίηση και συντήρηση

- Προσέχετε την ετικέτα χαρακτηριστικών του υφάσματος.
  - Καθαρίζετε, περιποιείστε και ελέγχετε το παρόν προϊόν τακτικά.
- ### **RUS** Предупредительные указания по эксплуатации детских дорожных кроваток
- ПРЕДУПРЕЖДЕНИЕ: Убедитесь, что детская кроватка не располагается в непосредственной близости от открытого огня или мощных источников тепла, как, например, электрические электрокамины или газовые печи.
  - ПРЕДУПРЕЖДЕНИЕ: Не используйте детскую кроватку, если отдельные ее части сломаны, в них имеются трещины, повреждения, или они отсутствуют. Используйте только рекомендованные производителем запасные части.
  - ПРЕДУПРЕЖДЕНИЕ: Нельзя оставлять в детской кроватке предметы, которые могут служить опорой для ног (могут позволить ребенку выбраться из кроватки) либо причиной удушья, например, шнуры, ленты для штор/гардин и т. д.
  - ПРЕДУПРЕЖДЕНИЕ: Никогда не используйте больше одного матраса для детской кроватки.

- Указание: Детская дорожная кроватка лишь тогда готова к эксплуатации, когда механизм складывания «гармошка» защелкнулся. Тщательно проверьте это.
- Указание: Толщину матраса необходимо выбрать таким образом, чтобы внутренняя высота (от поверхности матраса до верхнего края кроватной рамы) в самом нижнем положении дна кровати составляет мин. 500 мм, а в самом высоком положении дна кровати – мин. 200 мм. Нанесенная на кровать маркировка указывает максимально допустимую для использования с данной кроватью толщину матраса.
- Указание: Во избежание опрокидывания не используйте детскую кроватку, когда ребенок уже в состоянии самостоятельно из нее выбраться!
- Предупреждение: эту дугу с игрушками разрешается собирать только взрослому.
- Используйте исключительным образом только оригинальные запасные части, предлагаемые или рекомендуемые производителем!
- Предупреждение: Используйте только относящийся к детской кроватке матрас, не добавляйте второго матраса, опасность удушья.

EN 716-1:2017, EN 716-2:2017

## **RUS** Уход и обслуживание

- Пожалуйста, обращайтесь внимание на помету о стандартности технического изделия.
- Регулярно производите очистку, уход и контроль изделия.

## **RO** Indicații de avertizare Paturi de voiaj

- **ATENȚIE:** Asigurați-vă că pătuțul pentru copil nu este așezat în apropierea unui foc deschis sau a unor surse puternice de căldură (de ex. radiator electric, sobă cu gaz).
- **ATENȚIE:** Nu mai utilizați pătuțul în cazul în care unele piese sunt sparte, rupte, deteriorate sau sunt lipsă. Folosiți doar piese de schimb recomandate de către producător.
- **ATENȚIE:** Nu lăsați în pătuț obiecte care să poată fi folosite ca sprijin (pentru urcare) sau care ar putea crea un pericol de sufocare sau ștrangulare, de ex. sfori, șnururi de perdele/ draperii etc.
- **ATENȚIE:** Nu folosiți mai mult de o singură saltea în pătuțul pentru copil.
- **Indicație:** Pătuțul de voiaj pentru copil este doar atunci utilizabil când mecanismele de pliere ale sistemului rabatabil sunt blocate (opritorii au făcut clic) înainte de utilizare. Verificați acest lucru cu mare atenție.
- **Indicație:** Grosimea saltelei trebuie astfel aleasă, încât înălțimea din interior (de la suprafața saltelei până la marginea superioară a cadrului pătuțului), la poziția cea mai joasă a fundului pătuțului, să fie de cel puțin 500 mm, iar la poziția cea mai înaltă a fundului pătuțului, de cel puțin 200 mm. Marcajul existent pe pătuț indică grosimea maximă a saltelei ce poate fi utilizată în pătuț.
- **Indicație:** Pentru a evita răsturnarea și căderea copilului din pătuț, acesta nu se va mai folosi atunci când copilul este în stare să coboare singur din pătuț!
- **Avertizare:** Motarea vergelei pentru jucării este permisă numai adulților.
- **Utilizați exclusiv** piese de schimb originale oferite sau recomandate de către producător!
- **Avertizare:** Utilizați numai saltea specială a pătuțului pentru copii. Nu adăugați o a doua saltea, pericol de asfixiere

EN 716-1:2017, EN 716-2:2017

## **RO** Îngrijire și întreținere

- Vă rugăm să țineți cont de etichetarea materialelor textile.
- Curățați, îngrijiți și controlați acest produs în mod regulat.

## **BG** Предупредителни указания детски легла за път

- **ПРЕДУПРЕЖДЕНИЕ:** Убедете се, че детското легло не се намира в близост до открит огън или други източници на силна топлина (напр. електрически
- **ПРЕДУПРЕЖДЕНИЕ:** Не използвайте детското легло, ако има счупени, скъсани или липсващи елементи по него. Използвайте само препоръчаните от производителя резервни части.
- **ПРЕДУПРЕЖДЕНИЕ:** В детското легло не бива да се оставят предмети, които биха могли да послужат като опора за краката (за излизане) или представляващи опасност от задушаване или удушаване, напр. шнурове, кордели за завеси / пердета и т.н.
- **ПРЕДУПРЕЖДЕНИЕ:** Не използвайте никога повече от един матрак в детското легло.
- **УКАЗАНИЕ:** Детското легло за път може да бъде ползвано само тогава, когато като

преди употреба са задействани фиксаторите на системата за съгване. Проверете това внимателно.

- **УКАЗАНИЕ:** Дебелината на матрака трябва да бъде подбрана така, че вътрешната височина (от повърхността на матрака до горния край на рамката на леглото) в най-ниската позиция на дъното на леглото да е най-малко 500 мм, а в най-високата позиция на дъното на леглото да е минимум 200 мм. На намиращата се на леглото маркировка е посочена максималната дебелина на използваемия за леглото матрак.
- **УКАЗАНИЕ:** За избягване на падания детското легло не бива да се използва, щом детето е в състояние да се прекатери през леглото!
- **ПРЕДУПРЕЖДЕНИЕ:** Скобата за игра може да се монтира само от възрастни.
- Употребявайте само оригинални резервни части, които се предлагат или препоръчват от производителя!
- **ПРЕДУПРЕЖДЕНИЕ:** Използвайте само матрака, който принадлежи към детското легло. Не добавяйте втори матрак. Опасност от задушаване.
- EN 716-1:2017, EN 716-2:2017

## **BG** Поддръжка и съхранение

- Моля вземете под внимание маркировката върху текстила
- Почиствайте, поддържайте и контролирайте редовно настоящия продукт.

## **BIH** Uputstva upozorenja Dječiji krevetići za putovanje

- **UPOZORENJE:** Pazite da dječiji krevetić ne bude u blizini otvorene vatre ili izložen jakim izvorima toplote (npr. električnim grijalicama, plinskim štednjacima).
- **UPOZORENJE:** Ne koristite više dječiji krevetić ako su pojedini dijelovi slomljeni, potrgani ili oštećeni, ili nedostajući. Koristite samo rezervne dijelove preporučene od strane proizvođača.
- **UPOZORENJE:** Predmeti koji bi mogli služiti kao postolje (pomoć za izlazak) ili koji bi mogli predstavljati opasnost za gušenje ili davljenje, npr. špage, špage za zastore ili zavjese itd., ne smiju biti ostavljeni u dječijem krevetiću.
- **UPOZORENJE:** Nikad ne koristite više od jednog duška u dječijem krevetiću.
- **UPUTSTVO:** Dječiji krevetić za putovanje je samo tad upotrebljiv ako su preklonpi mehanizmi sklopivog sistema, prije upotrebe dječijeg krevetića za putovanje, uglavljeni. Provjerite to brižno.
- **UPUTSTVO:** Debljina duška mora biti birana tako da unutrašnja visina (od površine duška do gornjeg ruba okvira krevetića) pri najnižem položaju dna krevetića iznosi najmanje 500 mm i pri najvišem položaju dna krevetića najmanje 200 mm. Oznaka koja se nalazi na krevetiću označava maksimalnu debljinu duška koji se koristi za krevetić.
- **UPUTSTVO:** Da bi se spriječilo ispadanje, krevetić ne treba rabiti ako je dijete u stanju da penjanjem izađe iz krevetića.
- **UPOZORENJE:** Montiranje pre\_ke s igra\_kama povjeriti isklju\_ivo odrasloj osobi.
- Upotrebjavajte isključivo originalne rezervne dijelove koje nudi ili preporučuje proizvođač!
- **UPOZORENJE:** Koristite samo madrace za dječji krevet, ne dodajte i drugi madrac, postoji opasnost od gušenja.
- EN 716-1:2017, EN 716-2:2017

## **BIH** Njega i održavanje

- Molimo Vas da obratite pažnju na naznaku tekstila.
- Redovno čistite, nježite i kontrolirajte ovaj proizvod.

## **GEO** გამაფრთხილებელი მიტოვებები სამგზავრო საწოლები

- **გაფრთხილება:** დაუშვებელია ბავშვის საწოლის ღია ცეცხლის ან სხვა გასათბობი საშუალებების (მაგ. ელექტრო სათბობის, გაზ-ქურის) ახლოს დადგმა.
- **გაფრთხილება:** ნუ გამოიყენებთ სამგზავრო საწოლს იმ შემთხვევაში, თუკი მას აკლია ცალკეული ნაწილები, თუკი იგი ვანგული ან გაფუჭებულია. გამოიყენეთ მხოლოდ მწარმოებლის მიერ მითითებული სათადარიგო ნაწილები.
- **გაფრთხილება:** დაუშვებელია ისეთი ნივთების ჩატოვება საწოლში, რომლებიც შესაძლოა გათვალისწინებულია დასადგომად (მაგ. ფუნის დასადგმელად საწოლიდან ამოსვლის გაადვილების თვალსაზრისით) ან ნივთებისა, რომლებსგანაც შესაძლოა შეიქმნას დაზარაობის ან გაფუძვის საშიშროება (მაგ.: თასები, ფარდის სამაგრები და ა. შ.).
- **გაფრთხილება:** სამგზავრო საწოლისთვის ნუ გამოიყენებთ ნურადროს ერთზე მეტ ლეიბს.

- **Мითითება:** самгызарот сак'олои мнлолод ма'ин арис გამოსაყენებლად მზად, როცა საკეცი სისტემის ყველა საკეცი მექანიზმი საწოლის სმარებამდე სტაბილურად არის კარგად ჩამჯდარი. გადაამოწმეთ ეს საგულდაგულოდ.
- **Мითითება:** ლეიბის სისქე ისე უნდა იქნეს შერჩეული, რომ შიდა სიმაღლე (ლეიბის ზედაპირიდან საწოლის ზედა ჩარჩომდე) ძირის ყველაზე დაბალ პოზიციაზე უნდა შეადგენდეს სულ მცირე 500 მმ-ს, ხოლო ყველაზე მაღალ პოზიციაზე კი 200 მმ-ს. საწოლზე ნაჩვენებ მარკირება მითითებს საწოლისთვის გამოსაყენებელი ლეიბის მაქსიმალურ სისქეს.
- **Мითითება:** გადმოგარდნის თავიდან აცილების მიზნით სამგზავრო საწოლი აღარ უნდა იქნას გამოყენებული იმ შემთხვევაში, თუკი ბავშვს შეეძლება ამოცოცება!
- სათამაშოდ განკუთვნილი კიდე უნდა იქნას მნლოლოდ მოზარდის მიმართ დამონტაჟებული.
- გამოიყენეთ მნლოლოდ პროდუცენტის მიერ დამზადებული ან მის მიერ ფავორიზირებული სათადარიგო ნაწილები!
- გაფრთხილება: ეს არის მატრასი, არ დაამატოთ მეორე მატრასი. დაწრჩობის საშიშროება.
- EN 716-1:2017, EN 716-2:2017

## **GEO** მოვლა და ტექნიკური მომასწრება

- ვთხოვთ გაითვალისწინოთ ნაჭერზე განთავსებული მითითებანი.
- ეს ნოტიო საჭიროებს რეგულარულ წმენდას, მოვლას და კონტროლს.

## **MK** Напомени за предупредување Крветчиња за патување

- **ПРЕДУПРЕДУВАЊЕ:** Внимавајте на тоа, детското крветче да не го оставате во близина на отворени огнови ниту да го изложувате на силни извори на топлина (на пр. електрични грелки, плински шпорети).
- **ПРЕДУПРЕДУВАЊЕ:** Не го употребувајте повеќе детското крветче ако поединечни делови се скршени, истргани или оштетени или пак недостасуваат. Употребувајте ги исклучиво резервните делови кои што се препорачани од страна на производителот.
- **ПРЕДУПРЕДУВАЊЕ:** Предметите кои што би можеле да послужат како држачи за нозете (помошни делови за излегување) или кои што би можеле да претставуваат опасност од гушење или од давење, на пр. врвки и јажиња за завеси и сл. не смеат да бидат оставени во детското крветче.
- **ПРЕДУПРЕДУВАЊЕ:** Никогаш не употребувајте повеќе од еден душек во детското крветче.
- **НАПОМЕНА:** Детското крветче за патување е употребливо исклучиво тогаш, кога преклопните механизми на склопивиот систем биле вглавени пред употребата на детското крветче за патување. Внимателно проверете го тоа.
- **НАПОМЕНА:** Дебелината на душекот мора да биде избирана на тој начин, што внатрешната висина (од површината на душекот до горниот раб на рамката на крветчето) при најниската позиција на дното на крветчето ќе изнесува најмалку 500 мм и при највисока позиција на положбата на дното на крветчето најмалку 200 мм. Знакот кој што се наоѓа на крветчето означува максимална дебелина на душекот кој што се користи за крветче.
- **НАПОМЕНА:** За да се спречи испаѓање, крветчето не треба да се употребува кога детето е во состојба со качување да излегува од крветчето.
- **ПРЕДУПРЕДУВАЊЕ:** Постапувањето на лакот со играчките да го изврши исклучиво возрастано лице.
- Употребувајте исклучително само оригинални резервни делови што ги нуди производителот или што се препорачани од него!
- **ПРЕДУПРЕДУВАЊЕ:** Користете го само душекот што го добивате со детското крветче, немојте да користите втор душек, опасност од задушување.
- EN 716-1:2017, EN 716-2:2017

## **MK** Нега и одржување

- Ве молиме да обратите внимание на ознаките на текстилот.
- Редовно чистете, негувајте и контролирајте го овој производ.

## **TR** Seyyar yolculuk yatakları için ikaz bilgileri

- İKAZ: Çocuk yatağının açık ateşin veya sıcak ısı kaynaklarının (Örn. elektrikli ısıtıcılar, gaz ocakları) yakınında kurulmamış olmasına dikkat ediniz.
- İKAZ: Eğer tek tek parçaları kırılmışsa, yırtılmışsa veya hasar görmüşse veya

nokssansa, o zaman çocuk yatağını kullanmayınız. Sadece imalatçı tarafından tavsiye edilen yedek parçalar kullanınız.

- İKAZ: Çocukların destek olarak ayaklarını basabilecekleri (Tırmanma yardımı) eşyaların veya boğulma tehlikesi yaratabilecek veya çocukların boyunlarına sarılabilecek eşyaların, örn. ipler / kordonlar, perde kordonları v.s., çocuk yatağında bırakılması yasaktır.
- İKAZ: Çocuk yatağında kesinlikle bir döşekten fazla kullanmayınız.
- Bilgi: Seyyar yolculuk çocuk yatağı, sadece katlama sisteminin katlanma mekanizmaları seyyar yolculuk çocuk yatağını kullanmadan önce tam oturmuşsa, o zaman kullanıma hazırdır. Lütfen bunu itinalı bir şekilde kontrol ediniz.
- BILGI: Döşek kalınlığı, iç yükseklığın (Döşegin üst yüzeyinden yatak çerçevesinin üst kenarına kadar) en düşük yatak zemini pozisyonunda en azından 500 mm ve en yüksek yatak zemini pozisyonunda ise en azından 200 mm olacak şekilde seçilmelidir. Yatakta bulunan işaret, yatak için kullanılacak döşegin azami kalınlığını belirtmektedir.
- BILGI: Eğer çocuk yataktan tırmanabilecek duruma gelmişse, o zaman düşmeleri önleyebilmek için artık çocuk yatağının kullanılmaması gerekmektedir!
- İKAZ: Oyuncak çemberi sadece bir yetişkin tarafından monte edilebilir.
- Yalnızca üretici tarafından sunulan veya tavsiye edilen orijinal yedek parçalar kullanınız!
- UYARI! Sadece çocuk yatağına ait olan şilteyi kullanın, üzerine ikinci şilte koymayın. Boğulma tehlikesi vardır.
- EN 716-1:2017, EN 716-2:2017

## TR Bakım ve onarım

- Lütfen tekstil işaretlerine dikkat ediniz.
- Bu ürünü düzenli olarak temizleyiniz, bakımını yapınız ve kontrol ediniz.

## SK Varovné upozornenia cestovné postielky

- VAROVANIE: Presvedčte sa, že detská postielka nie je umiestnená v blízkosti otvoreného ohňa alebo silných zdrojov tepla (napr. elektrické tepelné žiarice, plynové rúry).
- VAROVANIE: Postielku už ďalej nepoužívajte, pokiaľ sú jej jednotlivé časti zlomené, odtrhnuté alebo inak poškodené alebo pokiaľ niektoré časti chýbajú. Používajte iba náhradné diely odporúčané výrobcom.
- VAROVANIE: V postielke nesmú zostať predmety, ktoré by mohli slúžiť ako opora na nohy (s pomocou ktorých by dieťa mohlo vyliezť) alebo ktoré predstavujú nebezpečenstvo udusenia alebo uskrtenia, napr. šnúry, ozdobné povrázky závesov / záclon, atď.
- VAROVANIE: V detskej postielke používajte vždy iba jeden matrac.
- UPOZORNENIE: Cestovnú detskú postielku je možné použiť iba vtedy, keď je jej rozkladací mechanizmus pred použitím postielky riadne aretovaný. Toto starostlivo skontrolujte.
- UPOZORNENIE: Hrúbka matraca musí byť zvolená tak, aby výška vnútri postielky (vzdialenosť medzi plochou matraca a horným okrajom rámu postielky) pri najnižšie minimálne 200 mm. Označenie na postielke udáva maximálnu hrúbku matraca, aká má byť pre túto postielku použitá.
- UPOZORNENIE: Ak dieťa dokáže z detskej postielky vyliezť, postielku už ďalej nepoužívajte, aby z nej dieťa nemohlo vypadnúť!
- VAROVANIE: Hraciu hrazičku smie namontovať len dospelá osoba.
- Používajte iba originálne náhradné diely, ktoré sú ponúkané alebo odporúčané výrobcom!
- VAROVANIE: Používajte matrac určený iba pre túto detskú postielku. Z dôvodu hrozacej možnosti udusenia dieťaťa do postielky nikdy nevkladajte druhú matrac.
- EN 716-1:2017, EN 716-2:2017

## SK Ošetrovanie a údržba

- Dbajte na označenie týkajúce sa údržby a ošetrovania textilných častí.
- Výrobok pravidelne čistite, ošetrujte a kontrolujte.

## UA Застереження щодо експлуатації дитячих орожніх ліжок

- ПОПЕРЕДЖЕННЯ: Впевніться, що дитяче ліжко розміщене подалі від відкритого вогню або сильних джерел тепла, як, наприклад, електрокаміни, газові печі.
- ПОПЕРЕДЖЕННЯ: Не користуйтеся дитячим ліжком, якщо окремі його деталі зламалися, потріскалися, пошкодилися або якщо вони відсутні. Використовуйте лише рекомендовані виробником запчастини.
- ПОПЕРЕДЖЕННЯ: Не залишайте в дитячому ліжку предмети, які можуть слугувати

опорою для ніг (можуть допомогти дитині вилізти із ліжка) або несуть в собі небезпеку задушення, напр., шнури, стрічки для штор та гардин.

- **ПОПЕРЕДЖЕННЯ:** Ніколи не кладіть більше одного матраца в дитяче ліжко.
- **Вказівка:** Дитяче дорожнє ліжко лише тоді готове до експлуатації, коли перед користуванням ліжком складані механізми системи складання ліжка ввійдуть в зачеплення. Ретельно перевірте це.
- **ВКАЗІВКА:** Товщина матрацу повинна вибиратися так, щоб мінімальна внутрішня висота (від поверхні матрацу до верхнього краю рами ліжка) в найнижчому положенні дна ліжка складала 500 мм, а в найвищому положенні – 200 мм. Нанесені на ліжку позначки визначають максимальну товщину матраца ліжка.
- **ВКАЗІВКА:** Щоб запобігти перекиданню ліжка, не користуйтеся більше дитячим ліжком, якщо дитина вже може самостійно вилізти із ліжка!
- **ПОПЕРЕДЖЕННЯ:** монтаж дуги з іграшками дозволяється виконувати лише дорослим.
- Використовуйте винятковим чином лише оригінальні запасні частини, пропонувані або рекомендовані виробником!
- **ПОПЕРЕДЖЕННЯ:** Використовуйте лише матрац, що відноситься до дитячого ліжка, не додавайте другого матраца, небезпека задухи.
- EN 716-1:2017, EN 716-2:2017

## **UA** Догляд та технічне обслуговування

- Звертайте, будь ласка, увагу на позначку стандартності текстильного виробу.
- Регулярно очищайте, доглядайте та контролюйте цей виріб.

## **CZ** Varovná upozornění cestovní postýlky

- **VAROVÁNÍ:** Přesvědčte se, že dětská postýlka není umístěna v blízkosti otevřeného ohně nebo silných zdrojů tepla (např. elektrické tepelné zářiče, plynové trouby).
- **VAROVÁNÍ:** Postýlku již dále nepoužívejte, pokud jsou její jednotlivé části zlomené, utržené nebo jinak poškozené nebo pokud některé části chybí. Používejte pouze náhradní díly doporučené výrobcem.
- **VAROVÁNÍ:** V postýlce nesmějí zůstat předměty, které by mohly sloužit jako opora pro nohy (s jejíž pomocí by dítě mohlo vylézt) nebo které představují nebezpečí udušení nebo úškrcení, např. šňůry, ozdobné provázky u závěsů / záclon, atd.
- **VAROVÁNÍ:** V dětské postýlce používejte vždy pouze jednu matraci.
- **UPOZORNĚNÍ:** Cestovní dětskou postýlku lze použít pouze tehdy, když je její rozkládací mechanismus před použitím postýlky řádně aretován. Toto pečlivě zkontrolujte.
- **UPOZORNĚNÍ:** Tloušťka matrace musí být zvolena tak, aby výška uvnitř postýlky (vzdálenost mezi plochou matrace a horním okrajem rámu postýlky) při nejnižší poloze dna postýlky byla minimálně 500 mm a při nejvyšší poloze dna postýlky minimálně 200 mm. Označení na postýlce udává maximální tloušťku matrace, jaká má být pro tuto postýlku použita.
- **UPOZORNĚNÍ:** Jestliže dítě dokáže z dětské postýlky vylézt, postýlku již dále nepoužívejte, aby z ní dítě nemohlo vypadnout.
- **VAROVÁNÍ:** Hrací hrazičku smí namontovat pouze dospělá osoba.
- Používejte výhradně pouze originální náhradní díly, které jsou výrobcem nabízeny či doporučeny!
- **VAROVÁNÍ:** Používejte matraci určenou pouze pro tuto dětskou postýlku. Z důvodu hrozící možnosti udušení dítěte do postýlky nikdy nevkládejte druhou matraci.
- EN 716-1:2017, EN 716-2:2017

## **CZ** Ošetřování a údržba

- Dbejte označení týkající se údržby a ošetřování textilních částí.
- Výrobek pravidelně čistěte, ošetřujte a kontrolujte.

## **H** Figyelmeztetés utazóágy

- **FIGYELMEZTETÉS:** Biztosítsa, hogy a gyermekágy ne kerüljön felállításra nyílt láng vagy egyéb erős hőforrás (pl. elektromos hőszugárzó, gázkályha) közelében.
- **FIGYELMEZTETÉS:** Ne használja tovább az utazóágyat, ha egyes alkotóelemei töröttek, szakadtak, megsérültek vagy hiányoznak. Csak a gyártó által javasolt pótalkatrészeket alkalmazza.
- **FIGYELMEZTETÉS:** Nem szabad a gyermekágyban hagyni az olyan tárgyakat, melyek lábtartóként (kimászást segítő eszközként) szolgálhatnak, vagy a fulladás vagy a megfojtás veszélyét hordozzák magukban (pl. zsinórok, kárpit- / függönyzsinórok, stb.).
- **FIGYELMEZTETÉS:** Soha ne használjon a gyermekágyban egynél több matracot.
- **Tájékoztató:** Az utazóágy csak akkor használatra kész, ha az összecsukó rendszer



rögzítő mechanizmusai az utazóágy használata előtt rögzültek. Ezt rendszeresen ellenőrizni kell.

- **Tájékoztató:** A matrac vastagságát úgy kell kiválasztani, hogy a belmagasság (a matrac felületétől az ágykeret felső pereméig) az ágy aljának legalacsonyabb állásában legalább 500 mm, az ágy aljának legmagasabb állásában pedig legalább 200 mm legyen. Az ágyon található jelölés megadja az ágyban használható matrac maximális vastagságát.
- **Tájékoztató:** A gyermek kiesését megakadályozandó, a gyermekágy használata már nem javasolt, ha a gyermek képes arra, hogy az ágyból kimásszon.
- **Figyelmeztetés:** A játéktartó kengyel felszerelését csak felnőtt végezheti.
- **Kérjük, kizárólag csak a gyártó által kínált vagy ajánlott pótalkatrészeket használjon!** Figyelem: Csak a gyerekgágyhoz tartozó matracot használja, ne tegyen hozzá második matracot, fulladásveszély.
- EN 716-1:2017, EN 716-2:2017

## **H** **Ápolás és karbantartás**

- Kérjük, tartsa szem előtt a textileken található jelöléseket.
- Rendszeresen tisztogassa, ápolja és ellenőrizze a terméket.

## **PL** **Wskazówki ostrzegawcze dotyczące łóżeczek podróżnych**

- **OSTRZEŻENIE:** Należy się upewnić, że łóżeczko nie jest ustawione w pobliżu otwartego ognia lub silnych źródeł ciepła (np. elektryczne promienniki ciepłe, piecyki gazowe).
- **OSTRZEŻENIE:** Łóżeczka nie używać, jeśli któreś z jego części połamały, porwały, uszkodziły się lub zostały zagubione. Używać wyłącznie części zamiennych zalecanych przez producenta.
- **OSTRZEŻENIE:** W łóżeczku nie należy pozostawiać przedmiotów, które mogą stanowić podparcie dla stóp, po którym dziecko może się wspiąć, lub przedmiotów stanowiących zagrożenie uduszeniem lub zadławieniem, np. sznury, linki zasłonek i firanek.
- **OSTRZEŻENIE:** Do łóżeczka można wkładać tylko jeden materacyk.
- **WSKAZÓWKA:** Łóżeczko dziecięce jest gotowe do użytku dopiero wtedy, gdy mechanizmy systemu składania łóżeczka solidnie zaskoczyły przed jego użyciem. Należy to starannie sprawdzić.
- **WSKAZÓWKA:** Grubość materacyka należy dobrać w taki sposób, aby wysokość wewnętrzna (od powierzchni materacyka do górnej krawędzi ramy łóżeczka) na najniższej pozycji wynosiła minimalnie 500 mm a na pozycji najwyższej minimalnie 200 mm. Zaznaczenie na łóżeczku podaje maksymalną grubość używanego materacyka.
- **WSKAZÓWKA:** Aby zapobiec upadkowi, łóżeczka nie wolno używać, gdy dziecko będzie już w stanie z niego się wydostać!
- **UWAGA:** Pałak na zabawki może być montowany tylko przez osobę dorosłą.
- Używać wyłącznie oryginalnych części zamiennych zalecanych lub oferowanych przez producenta!
- **OSTRZEŻENIE:** Należy używać tylko materaca dołączonego do łóżeczka. Nie używać drugiego materaca, niebezpieczeństwo uduszenia.
- EN 716-1:2017, EN 716-2:2017

## **PL** **Pielęgnacja i konserwacja**

- Prosimy przestrzegać oznaczeń materiałów tekstylnych.
- Ten produkt należy regularnie czyścić, konserwować i kontrolować.

## **EST** **Hoiatusnäpunäited reisivoodite kohta**

- **HOIATUS.** Ärge paigutage lapsevoodit lahtise tule või tugevate soojusallikate (näiteks elektriliste spjaarreflektorite, gaasiahjude) lähedusse.
- **HOIATUS.** Ärge kasutage lapsevoodit siis, kui selle üksikud osad on purunenud, rebenenud või vigastatud või hoopis kaduma läinud. Kasutage üksnes tootjas poolt soovitatud varuosi.
- **HOIATUS.** Voodisse ei tohi jätta esemeid, mida saab kasutada astmena väljaronimiseks või mis kujutavad endast ohtu selleks, et laps võib nende kasutamisel lämbuda või ennast ära kängistada, näiteks nõõre, eesriiete ja kardinat keerdnõõre jms.
- **HOIATUS.** Ärge kunagi kasutage lapsevoodis rohkem kui üht madratsit.
- **NÄPUNÄIDE.** Reisivoodi on üksnes siis kasutusvalmis, kui selle kokkuklappimissüsteemi lukustusmehhanismid on enne kasutamist riivistatud. Kontrollige seda kindlasti.
- **NÄPUNÄIDE.** Madratsi paksus tuleb valida selline, et voodi põhja sisemine kõrgus (vahemaa madratsi pealispinnast kuni voodiraami ülemise servani) oleks voodipõhja

madalaima asendi korral vähemalt 500 mm ja kõrgeima asendi korral vähemalt 200 mm. Voodil olev märgistus näitab voodi korral kasutatava madratsi võimalikku maksimaalset paksust.

- **NÄPUNAIDE.** Kukkumiste vältimiseks ei tohi lapsevoodit enam kasutada siis, kui laps on võimeline voodist välja ronima!
- Mänguasju tohib panna ainult lapsevanem.
- Kasutage üksnes tootja poolt pakutud või soovitatud originaalvaruosid!
- **HOIATUS.** Kasutada üksnes sellesse lapsevoodisse kuuluvat madratsit, mitte panna juurde teist madratsit, lämbumisohut.
- EN 716-1:2017, EN 716-2:2017

## **EST** Hooldus ja puhastamine

- Palun pöörake tähelepanu tekstiilmaterjalide märgistusele.
- Toode on vaja korrapäraselt puhastada, hooldada ja kontrollida.

## **LV** Brīdinājuma norādes Celojumu gultas

- **BRĪDINĀJUMS:** pārliecinieties, vai bērnu gulta nav novietota atklātas uguns vai stipra karstuma avotu tuvumā (piem., elektriskie sildītāji, gāzes plīts).
- **BRĪDINĀJUMS:** nelietojiet bērnu gultu, ja tās atsevišķas daļas ir salauztas, saplēstas vai bojātas vai ja to nav. Izmantojiet tikai rezerves daļas, kuras ieteicis ražotājs.
- **BRĪDINĀJUMS:** bērnu gultā nedrīkst atstāt priekšmetus, uz kuriem bērns varētu pakāpties (izkāpšanas palīgļīdzekļi), vai kuri varētu radīt nosmakšanas vai nožņaugšanās risku, piem., auklas, aizsegu vai aizkaru sasēji utt.
- **BRĪDINĀJUMS:** nekad nelietojiet bērnu gultiņā vairāk par vienu matraci.
- **NORĀDE:** bērnu ceļojumu gulta ir gatava lietošanai tikai tad, ja saliekamās sistēmas salikšanas mehānismi pirms bērnu ceļojumu gultas lietošanas ir nofiksēti. To rūpīgi pārbaudiet.
- **NORĀDE:** jāizvēlas tāda biezuma matracs, lai gultas pamatnes iekšpuses augstums (no matrača virsmas līdz gultas rāmja augšējai malai) tā zemākajā pozīcijā ir vismaz 500 mm un gultas pamatnes augstākajā pozīcijā - vismaz 200 mm. Uz gultas esošais marķējums norāda maksimālo gultai izmantojamā matrača biezumu.
- **NORĀDE:** ja bērns jau spēj pats izrēpties no gultas, tad gultu vairs nevajadzētu lietot, lai novērstu apgāšanos!
- **BRĪDINĀJUMS:** rotallietu drīkst uzlikt tikai pieaugušais.
- Izmantojiet tikai oriģinālās detaļas, kas paredzētas vai rekomendētas no ražotāja!
- **BRĪDINĀJUMS:** Izmantojiet vienīgi bērnu gultiņai paredzēto matraci, nelietot papildu matraci, tas rada nosmakšanas risku.
- EN 716-1:2017, EN 716-2:2017

## **LV** Kopsana un apkope

- Lūdzu, ņemiet vērā tekstiļļu marķējumu.
- Regulāri tīriet, kopiet un pārbaudiet šo izstrādājumu.

## **LT** Įspėjimai nurodymai dėl kelioninės lovelės vartojimo

- **ĮSPĖJIMAS:** įsitinkinkite, ar vaikiška lovelė nepastatyta šalia atviros liepsnos arba kaitrių šilumos šaltinių (pvz. elektrinio šildytuvo, dujinės krosnies).
- **ĮSPĖJIMAS:** vaikiškos lovelės nebenaudokite, jei jos dalys yra sulūžusios, sutrūkusios arba pažeistos ar pamestos. Naudokite tik gamintojo rekomenduojamas atsargines dalis.
- **ĮSPĖJIMAS:** lovelėje negalima palikti daiktų, galinčių padėti vaikui užlipti (kojos atrama) arba sukeliančių uždusimo ar užsmaugimo pavojų, pvz. virvės, vielos užuolaidoms ir kt.
- **ĮSPĖJIMAS:** niekuomet nenaudokite daugiau kaip vieną čiužinį vaikiškoje lovelėje.
- Nuoroda: kelioninę lovelę galima naudoti tik tuomet, kai prieš jos naudojimą užfiksuojaami sutvirtinimo sistemos išlankstomi mechanizmai. Prašome tai atidžiai patikrinti.
- Nuoroda: čiužinio storis turi būti parenkamas taip, kad vidinis aukštis (nuo čiužinio paviršiaus iki lovelės pagrindo viršutinio krašto) žemiausioje lovelės dugno padėtyje būtų mažiausiai 500 mm, o aukščiausioje lovelės dugno padėtyje – mažiausiai 200 mm. Lovelėje esantys ženkliniai nurodo maksimalų lovelėje naudojamą čiužinio storį.
- Nuoroda: norint išvengti nelaimingų atsitikimų dėl iškritimo, nebenaudokite vaikiškos lovelės, kai vaikas pajėgus išlipti iš lovos!
- Pespėjimas: žaislą gali surinkti tik suaugusysis.
- Naudokite tik originalias atsargines dalis, kurias parduoda arba rekomenduoja gamintojas!
- **ĮSPĖJIMAS:** Tai yra čiužinys, nedėkite antro čiužinio, uždusimo pavojus.

• EN 716-1:2017, EN 716-2:2017

## LT Prižiūra ir kontrolė

- Prašome atkreipti dėmesį į tekstilinio audinio standartines nuorodas.
- Šį produktą reguliariai valykite, prižiūrėkite ir tikrinkite.

## SLO Opozorila potovalne postelje

- OPOZORILO: Prepričajte se, da otroška postelja ni postavljena v bližini odprtega ognja ali močnih grelnih virov (npr. električnih infra peči, plinskih peči).
- OPOZORILO: Otroške postelje ne uporabljajte več, če so posamezni deli polomljeni, strgani ali poškodovani ali če manjkajo. Uporabljajte le nadomestne dele, ki jih priporoča proizvajalec.
- OPOZORILO: Predmetov, ki bi lahko služili kot opora za noge (pomoč pri izstopu) ali ki predstavljajo nevarnost zadušitve ali strangulacije, npr. vrvi, vrvi karnis/zaves, itd. ne puščajte v otroški postelji.
- OPOZORILO: V otroški postelji nikoli ne uporabljajte več kot ene žimnice.
- OPOZORILO: Potovalna otroška postelja je pripravljena za uporabo le takrat, ko so mehanizmi za zlaganje potovalne otroške postelje blokirani. To skrbno preverite.
- OPOZORILO: Debelino žimnice je potrebno izbrati tako, da notranja višina (od površine žimnice do zgornjega roba okvirja postelje) v najnižjem položaju znaša najmanj 500 mm in v zgornjem položaju najmanj 200 mm. Oznacba na postelji navaja največjo debelino žimnice, ki se lahko uporabi za to posteljo.
- OPOZORILO: Za preprečitev padcev otroške postelje več ne uporabljajte, ko je otrok sposoben izplezati iz postelje!
- OPOZORILO: Igralni lok lahko namestijo le odrasle osebe.
- Uporabljajte izključno originalne nadomestne dele, ki jih ponuja ali priporoča proizvajalec!
- OPOZORILO: Uporabljajte samo priloženo vzmetnico za otroško posteljo in ne dodajajte še ene vzmetnice, saj obstaja nevarnost zadušitve.

• EN 716-1:2017, EN 716-2:2017

## SLO Nega in vzdrževanje

- Prosimo upoštevajte označbo tekstila.
- Ta izdelek redno čistite, negujte in kontrolirajte.

## HR Upute upozorenja Dječji krevetići za putovanje

- UPOZORENJE: Pazite da dječji krevetić ne bude u blizini otvorene vatre ili izložen jakim izvorima toplote (npr. električnim grijalicama, plinskim štednjacima).
- UPOZORENJE: Ne koristite više dječji krevetić ako su pojedini dijelovi slomljeni, potrgani ili oštećeni, ili ako pak nedostaju. Koristite samo rezervne dijelove preporučene od strane proizvođača.
- UPOZORENJE: Predmeti koji bi mogli služiti kao postolja (pomoć za izlazak) ili koji bi mogli predstavljati opasnost za gušenje ili davljenje, npr. špage, špage za zastore ili zavjese itd., ne smiju biti ostavljeni u dječjem krevetiću.
- UPOZORENJE: Nikad ne koristite više od jednog duška u dječjem krevetiću.
- UPUTA: Dječji krevetić za putovanje je samo tad uporabljiv ako su preklopni mehanizmi sklopivog sustava, prije uporabe dječijeg krevetića za putovanje, uglavljeni. Provjerite to brižno.
- UPUTA: Debljina duška mora biti birana tako da unutarnja visina (od površine duška do gornjeg ruba okvira krevetića) pri najnižem položaju dna krevetića iznosi najmanje 500 mm i pri najvišem položaju dna krevetića najmanje 200 mm. Oznaka koja se nalazi na krevetiću označava maksimalnu debljinu duška koji se koristi za krevetić.
- UPUTA: Da bi se spriječilo ispadanje, krevetić ne treba rabiti ako je dijete u stanju da penjanjem izađe iz krevetića.
- UPOZORENJE: Postavljanje prečke s igračkama povjeriti isključivo odrasloj osobi.
- Upotrebljavajte isključivo originalne rezervne dijelove koje nudi ili preporučuje proizvođač!
- UPOZORENJE: Koristite samo madrac koji pripada dječjem krevetiću. Nemojte dodavati drugi madrac, opasnost od gušenja.

• EN 716-1:2017, EN 716-2:2017

## HR Njega i održavanje

- Molimo Vas da obratite pažnju na naznaku tekstila.
- Redovito čistite, negujte i kontrolirajte ovaj proizvod.

## SRB Упутства упозорења Дечији кретићи за путовање

- УПОЗОРЕЊЕ: Пазите да дечији кретић не буде у близини отворене ватре

или изложен јаким изворима топлоте (нпр. електричним грејалицама, плинским штедњацима).

- УПОЗОРЕЊЕ: Не користите више дечији креветић ако су поједини делови сломљени, потргани или оштећени, или недостајући. Користите само резервне делове препоручене од стране произвођача.
- УПОЗОРЕЊЕ: Предмети који би могли да служе као постоље (помоћ за излазак) или који би могли да представљају опасност за гушење или дављење, нпр. пертле, пертле за засторе или завесе итд., не смеју да буду остављени у дечијем креветићу.
- УПОЗОРЕЊЕ: Никад не користите више од једног душека у дечијем креветићу.
- УПУТСТВО: Дечији креветић за путовање је само тада употребљив ако су преклопни механизми склопивога система, пре употребе дечијег креветића за путовање, углављени. Проверите то брижно.
- УПУТСТВО: Дебљина душека мора бити бирана тако да унутрашња висина (од површине душека до горњег руба оквира креветића ) при најнижем положају дна креветића износи најмање 500 мм и при највишем положају дна креветића најмање 200 мм. Ознака која се налази на креветићу означава максималну дебљину душека који се користи за креветић.
- УПУТСТВО: Да би се спречило испадање, креветић не треба користити ако је дете у стању да пењањем изађе из креветића.
- Упозорење: Montiranje prečke sa igračkama poveriti isključivo odrasloj osobi.
- Користите искључиво оригиналне резервне делове које нуди или препоручује произвођач!
- Упозорење: Koristite samo dušeke za dečji krevet, ne dodajte i drugi dušek, postoji opasnost od gušenja.

EN 716-1:2017, EN 716-2:2017

## SRB Нега и одржавање

- Молимо Вас да обратите пажњу на назнаку текстила.
- Редовно чистите, негујте и контролишите овај производ.

AR

## تحذيرات حول سرير السفر

**تحذير:** تأكدوا تماما من أن سرير الطفل غير موضوع بالقرب من مواقد النار المفتوحة أو مصادر الحرارة العالية (على سبيل المثال المشعات الكهربائية للحرارة و الأفران الغازية).

**تحذير:** لا تستخدموا سرير الطفل عندما تكون بعض أجزاءه مكسورة أو مخلوطة أو متضررة أو مفقودة. استخدموا الأدوات الاحتياطية المنصوح بها من قبل المنتج.

**تحذير:** لايسمح بترك أشياء في سرير الطفل والتي يمكن أن تساعد على تثبيت الأقدام عليها (والمساعدة على الإرتقاء والصعود) أو تلك التي يمكنها أن تشكل خطرا يؤدي للتسبب في الإختناق أو الخنق على سبيل المثال الحبال، ماسكات الستار / و الستائر، وماشابه ذلك.

**تحذير:** لا تستخدموا اطلاقا اكثر من فرشاة واحدة في سرير الطفل.

**تنبيه:** سيكون سرير السفر للطفل جاهز للاستعمال فقط عندما تكون ميكانيكية الثني لنظام الطي قد تم تعشيقها وقبل البدء باستخدام سرير الطفل للسفر. أفضصوا هذا الأمر بدقة.

**تنبیه:** أن الوضع الاوطأ لارضیة حظیرة اللعب وتعلم المشی للطفل هو الوضع الأكثر أمناً له. إذا كان ارتفاع هذه الارضیة قابل للتغیر فیجب دائماً استخدام هذا الوضع حالماً یتمكّن الطفل لوحده من الجلوس أو الركوع أو تكون لیدیة القدرة لسحب نفسه الی الاعلی.

**تنبیه:** یجب إختیار سمك الفرشة الملائم بحيث یتبلغ العمق الداخلی العمودی (وهو المسافة بین سطح الفرشة العلوی والحافة العلیا لهیكل السریر) وفي الوضع الأدنى لارضیة السریر ما لا یقل عن 500 ملم وفي الوضع الاعلی الممكن لارضیة السریر 200 ملم علی أقل تقدیر. أن العلامة الموجودة علی السریر تحدد السمك الأقصى للفرشة الممكن فقط استخدام قطع الغیار الأصلیة الی یتم تقدیمها أو الموصی بها من قبل الشركة المصنعة

EN 716-1:2017, EN 716-2:2017

استخدامها لهذا السریر.

**تنبیه:** یجب ان یكون طول و عرض الفرشة بالمقدار الذی یتسمح بترك فسحة اقصاها 30 ملم بین الفرشة والنهایات الجانبیة والأمامیة والخلفیة للسریر.

**تنبیه:** لتلافي خطر السقوط من السریر یجب التوقف عن استخدام سریر الطفل حالماً تصبغ لیدی الطفل القدرة علی التسلق والخروج من السریر.

FA

**هشدار:** از قرار دادنوس ایالتشزا و ایمن اب جحرارتی در مجاورتن و خودارکنید.

**هشدار:** از نیتن هاز مارلیتفاکمن یدکتم ای اجزای بلبرستی در جای خوبصبتونظی مشیداشند.

اخطاربنها اوس ایچ ان بی و قطعاتی دکنی ای یدش هفوس طراز لیهوتفاکمن ید.

**اخطار:** از قرار دالشی ای ای یککوبکوس یله آنهام کلینایین آمدن از روینو را خواهیافت مان بنند، طناب و ... (خوددارفمی ید).

**اخطار:** هرگز در آن واحبیش از یکنتشک ربر روینو و قراندهی.

**لطفاً:** توجهاش بتباش یدکون و عیفرئتنها در صورتی دارایمنیت میباش دکییستمتاشوی آن به درستی کارکنند. از سلامت اطمنان حاصل می ید.

**لطفاً:** توجهاش بتباش یدکه حافظ ان بی زمان کیپایه بجای یتیری فیض عیقراداش تمبلتوش تیرین امنیت را دارا میباش.

**لطفاً:** توجهاش بتباش یدکه ضاخنتشک مووینتفاهبایید در حدیباش دکحداقالتفتایق ای مانده از بلائتشکت بالاعلبحفاظ - زمان کیپایه در بالاتر فیض عیقرار دارد. • چیل میتر و زمان کیپایه بجای یتیری فیض عیقرار دارد • میل میباش.

**لطفاً:** توجهاش بتباش یدکلب عاتشک مووینتفاهبایبگونه امباش دکفماصل له به هائتشک از دیواره هایننیش از میل میتنیباش.

توصیه می شود تنها از قطعات یدکی اصلی که از طرف تولید کننده ارائه میشود استفاده شود

EN 716-1:2017, EN 716-2:2017

## مراقبت ونگهداری

لطفاً لبخش پارچه ای تو جهاش بتبلش ید.

لطفاً لبه طور مرتب بیه نظافت و سلامتای من محصل و لیس ی دگنم ای ید.

هشدار: فقط از این تشک که با تخت به فروش می رسد استفاد کنید و یک تشک دوم را در این مورد اضافه نکنید، چون خطر خفگی دارد.

## العناية والصيانة

يرجى الانتباه الى نوعية ومواصفات الاقمشة.

يرجى تنظيف هذا المنتج والعناية به وفحصه بشكل دوري.

نکاتی منی لبس تفاده از ن و لیس فری

تحذیر: فقط استخدام فراش بیعها مع هذا المهد، لا تضیف فراش الثاني على هذا واحد، مخاطر الاختناق

TW

### 網床警告及注意事項

- 警告：切勿將網床擺放於靠近有火的地方或者其他發熱裝置 (例如：電暖氣裝置氣體炊具等等)。
- 警告：如發現網床有任何部分損壞、撕裂或破爛，或有任何零件的缺失，請不要繼續使用該網床。該產品只可以使用製造商提供的零件或配件。
- 警告：任何可以幫助嬰孩爬出網床或者造成窒息或勒頸的危險的物件，如：繩子、電線或窗簾繩等，切勿靠近或遺留於網床內。
- 警告：切勿使用多於一張的床墊於網床內。
- 請注意：使用網床前，請仔細檢查是否所有的收合關節已經鎖定到位。
- 請注意：在選擇床墊厚度時，必須遵循以下規則。放入床墊，當網床的底部在最低位置時，床墊上面至網床上欄四周的距離最少500毫米。網床的部調至最高的位置時，床墊面至網床上欄四周的距離最少200毫米。
- 請注意：當嬰孩成長到能自行攀爬時，網床則不可以繼續使用，以免嬰孩跌倒及發生危險。
- 警告：玩具架需由成人組裝
- 只可以使用原廠配件
- EN 716-1:2017, EN 716-2:2017

TW

### 保養

- 請注意產品上洗水標指示。
- 請定期清潔及檢查產品。
- 警告：此嬰兒床是連床墊一起出售，不可以加上第二個床墊，會有窒息的危險。

CN

### 网床警告及注意事項

- 警告：切勿將网床擺放於靠近有火的地方或者其他發熱裝置 (例如：電暖氣裝置，氣體炊具等等)。
- 警告：如發現网床有任何部分損壞、撕裂或破爛，或有任何零件的缺失，請不要繼續使用該网床。該產品只可以使用製造商提供的零件或配件。
- 警告：任何可以幫助嬰孩爬出网床或者造成窒息或勒頸的危險的物件，如：繩子、電線或窗簾繩等，切勿靠近或遺留於网床內。
- 警告：切勿使用多於一張的床墊於网床內。
- 請注意：使用网床前，請仔細檢查是否所有的收合關節已經鎖定到位。

- 请注意：在选择床垫厚度时，必须遵循以下规则。放入床垫，当网床的部在最低的位置时，床垫上面至网床上栏四周的距离最少500毫米。当网床的底部调至最高的位置时，床垫面至网床上栏四周的距离最少200毫米。
  - 请注意：当婴孩成长到能自行攀爬时，网床则不可以继续使用，以免婴孩跌倒及发生危险。
  - 警告：玩具架需由成人组装
  - EN 716-1:2017, EN 716-2:2017
- CN** 保养
- 请注意产品上洗水标指示。
  - 请定期清洁及检查产品。
  - 警告：此婴儿床是连床垫一起出售，不可以加上第二个床垫，会有窒息的危险。







## **D** Warnhinweise Laufställe

- **WARNHINWEIS:** Die niedrigste Stellung des Laufstallbodens ist die sicherste. Lässt sich der Boden in der Höhe verstellen sollte immer diese Position verwendet werden sobald das Kind alt genug ist, um zu sitzen, zu knien oder sich heraufzuziehen.
- **WARNHINWEIS:** Lassen Sie nichts im Laufstall liegen, was das Kind zum Hochsteigen benutzen kann.
- **WARNHINWEIS:** Lassen Sie nichts im Laufstall liegen, was eine Gefahr des Erstickens oder des Strangulierens mit sich bringen kann.
- **WARNUNG:** Den Kinderlaufstall nicht in der Nähe eines offenen Feuers oder einer sonstigen Wärmequelle aufstellen.
- **WARNUNG:** Den Kinderlaufstall nicht ohne Boden verwenden.
- Dieser Kinderlaufstall ist für Kinder bis zu 3 Jahren geeignet.
- Verwenden Sie den Kinderlaufstall nicht wenn ein beliebiges Teil zerbrochen , zerrissen oder verloren gegangen ist.
- Verwenden Sie nur Ersatzteile die vom Hersteller geprüft sind.
- Vom Hersteller nicht geprüfetes Zubehör darf nicht verwendet werden.
- **WARNUNG:** Vergewissern sie sich, dass der Kinderlaufstall vollständig zusammengebaut ist und alle Verschlussmechanismen greifen, bevor sie ihr Kind in den Kinderlaufstall geben.
- Überprüfen Sie regelmäßig alle Schraubverbindungen und Schweißnähte.
- EN12227:2010

## **D** Pflege und Wartung

- Bitte beachten Sie die Textilkennzeichnung.
- Reinigen, pflegen und kontrollieren Sie dieses Produkt regelmäßig.

## **GB** Warnings Play pens

- **WARNING:** The playpen is safest when the base is in the lowest position. If the base height is adjustable, the lowest position should always be used as soon as the child is old enough to sit, kneel or pull itself up.
- **WARNING:** Never leave any item inside the playpen that might be used by the child to climb up.
- **WARNING:** Never leave any item inside the playpen that might cause suffocation or strangulation.
- **WARNING:** Do not place the playpen close to an open fire or other heat source
- **WARNING:** Do not use the playpen without the base
- This playpen is intended for a child with a maximum age of 3 years
- Do not use the playpen if any part is broken , torn or missing
- Only spare parts approved by the manufacturer shall be used
- Accessories which are not approved by the manufacturer shall not be used!
- **WARNING:** Ensure that the playpen is fully erected and all the locking mechanisms engaged before placing your child in this playpen.
- Check all screw connections and welded seams on a regular basis.
- Assembly fittings should always be tightened properly.
- EN12227:2010

## **GB** Care and maintenance

- Please heed the textile care symbols.
- Please clean, maintain and check this product regularly.

## **NL** Waarschuwingsinstructies loophekken

- **WAARSCHUWINGSINSTRUCTIE:** De laagste stand van de loophekbodem is de veiligste. Wanneer de bodem in hoogte regelbaar is, dient steeds deze stand te worden gebruikt, van zodra uw kind oud genoeg is om te zitten, op zijn knieën te zitten of zich op te trekken aan de spijlen.
- **WAARSCHUWINGSINSTRUCTIE:** Laat niets in de box liggen, wat het kind om te klimmen kan gebruiken.
- **WAARSCHUWINGSINSTRUCTIE:** Laat niets in de box liggen, wat een gevaar voor verstikken of strangulatie kan vormen.
- **WAARSCHUWING!** Plaats het looprek niet in de buurt van open vuur of andere warmtebronnen.
- **WAARSCHUWING!** Gebruik het looprek nooit zonder bodem.
- Dit looprek is geschikt voor kinderen tot 3 jaar.
- Gebruik het looprek niet als welk onderdeel ook gebroken, gescheurd of verloren geraakt is.

- Gebruik alleen reserveonderdelen die door de fabrikant zijn goedgekeurd.
- Door de fabrikant niet goedgekeurd toebehoren mag niet worden gebruikt.
- **WAARSCHUWING!** Overtuig u ervan dat het looprek correct en compleet in elkaar is gezet en dat alle sluitmechanismen goed sluiten, voordat u uw kind in het looprek zet.
- Controleer regelmatig alle schroefverbindingen en lasnaden.
- EN12227:2010

## NL Verzorging en onderhoud

- Gelieve het textiel etiket in acht te nemen.
- Reinig, verzorg en controleer dit product regelmatig.

## F Avertissements

- Ne laissez jamais rien dans le parc que l'enfant puisse utiliser pour grimper.
- Ne laissez rien dans le parc que pourrait représenter un risque d'étouffement ou d'étranglement pour l'enfant.
- Tenir toujours éloigné le parc de toutes sources de forte chaleur tel que les chauffages électriques, les chauffages au gaz etc. pour éviter les risques d'incendie.
- Le parc ne doit pas être utilisé sans le fond.
- Le parc ne doit pas être utilisé si une pièce est cassée ou usée ou manquante.
- Tous les dispositifs d'assemblages doivent toujours être convenablement serrés, et un soin particulier doit être apporté au fait que les vis ne soient pas desserrées car un enfant pourrait accrocher une partie de son corps ou de son vêtement qui pourrait rester coincé ( par exemple: cordons, colliers, rubans pour sucettes de bébé), ce qui présenterait un danger d'étranglement.
- Le fond dans sa position la plus basse est la plus sûre lorsque l'enfant et en âge de s'asseoir, s'agenouiller ou se hisser seul il faut toujours utiliser le fond dans la position la plus basse.
- Ne pas utiliser le parc quand une pièce quelconque est cassée ou usée ou manque.
- **AVERTISSEMENT :** Ne pas placer le parc pour enfants à proximité d'un feu ouvert ou de toute autre source de chaleur.
- **AVERTISSEMENT :** Ne pas utiliser le parc pour enfants sans fond.
- Ce parc pour enfants est adapté aux enfants jusqu'à 3 ans.
- N'utilisez pas le parc pour enfants si une pièce est cassée, déchirée ou perdue.
- Utilisez uniquement les pièces de rechange contrôlées par le fabricant.
- Les accessoires non contrôlés par le fabricant ne doivent pas être utilisés.
- **AVERTISSEMENT :** Assurez-vous que le parc soit entièrement monté et que tous les mécanismes de fermeture soient enclenchés avant d'y installer l'enfant.
- Vérifiez régulièrement tous les raccords à vis et les soudures.
- EN12227:2010

## F Entretien et maintenance

- Les parties textiles doivent être lavées uniquement à la main, ne pas les passer en machine.
- Nettoyez, entretenez et contrôlez ce produit à intervalles réguliers.

## E Advertencias sobre los parques

- **AVISO:** La posición más baja del suelo del parque es la más segura. Si puede reajustarse la altura del fondo, siempre debería elegirse esta posición cuando el niño sea lo suficientemente mayor como para sentarse, arrodillarse o elevarse.
- **ADVERTENCIA:** No deje nada dentro del parque, que el niño pueda utilizar para trepar.
- **ADVERTENCIA:** No deje nada dentro del parque que pueda conllevar el peligro de asfixia o de estrangulamiento del niño.
- **ADVERTENCIA:** ¡No coloque el corral de juego en la cercanía de un fuego abierto u otra fuente de calor!
- **ADVERTENCIA:** ¡No emplee el corral de juego sin fondo!
- Este corral de juego se apropia para niños hasta una edad de 3 años.
- ¡No emplee el corral de juego si cualquier pieza está rota, destruida o falta!
- ¡Sólo emplee piezas de recambio comprobadas por el fabricante!
- Está prohibido emplear accesorios no comprobados por el fabricante.
- **ADVERTENCIA:** Controle el montaje completo del corralito y el funcionamiento correcto de todos los mecanismos de cierre antes de poner el niño en el corralito.
- Comprobar periódicamente las uniones roscadas y las suturas de las soldaduras.
- EN12227:2010

## E Cuidado y mantenimiento

- Tener en cuenta el símbolo del tejido textil.
- Limpie, cuide y compruebe periódicamente este producto.

### **P** Advertências parques de bebé

- Advertência: a posição mais baixa do fundo do parque, é a posição mais segura. Se for possível regular a altura do fundo do parque, dever-se-ia utilizar sempre esta posição logo que o bebé tenha idade suficiente para se poder sentar, ajoelhar e trepar por ele.
- ADVERTÊNCIA: não deixe nada no parque que o bebé possa utilizar para trepar.
- ADVERTÊNCIA: não deixe nada no parque que possa representar perigo de asfixia ou de estrangulamento.
- ADVERTENCIA: Não coloque o parque de bebé perto de lume desprotegido ou outra fonte de calor.
- ADVERTÊNCIA: Não use o parque sem fundo.
- O parque está apropriado a crianças com idade não superior a 3 anos.
- Não use o parque caso qualquer peça tenha partido, rasgado ou extraviado.
- Use só peças de reposição aprovadas pelo fabricante.
- É interdito utilizar acessório não aprovado pelo fabricante.
- ADVERTÊNCIA: Verifique a montagem completa do parque e o funcionamento correcto de todos os mecanismos de fechamento antes de pôr o bebé no parque.
- Verifique periodicamente o aperto de todos os parafusos de ligação e as costuras soldadas.
- EN12227:2010

### **P** Limpeza e manutenção

- Observe as indicações contidas nas etiquetas dos têxteis.
- Limpe, cuide e controle periodicamente este produto.

### **I** Avvertenze box

- ATTENZIONE: la posizione più bassa della base del box è la più sicura. Se la base può essere regolata in altezza, usare sempre questa posizione non appena il bambino è in grado di stare seduto, mettersi in ginocchio o alzarsi.
- ATTENZIONE: non lasciare nel box oggetti che il bambino può usare per arrampicarsi.
- ATTENZIONE: non lasciare nel box oggetti che possono rappresentare un pericolo di soffocamento o strangolamento.
- ATTENZIONE: non posizionare il box per bambini in prossimità di fiamme libere o altre fonti di calore.
- ATTENZIONE: non utilizzare mai il box per bambini senza base.
- Questo box per bambini è indicato per bambini fino a 3 anni di età.
- Non utilizzare il box per bambini se vi sono singole parti rotte, strappate o mancanti.
- È ammesso solo l'utilizzo di parti di ricambio testati dal produttore.
- Non è consentito l'utilizzo di accessori non approvati dal produttore.
- ATTENZIONE: Prima di mettere il bambino nel box, assicurarsi che quest'ultimo sia completamente assemblato e che tutti i meccanismi di chiusura siano bloccati.
- Controllare regolarmente tutti i collegamenti a vite e le saldature.
- EN12227:2010

### **I** Cura e manutenzione

- Osservare il contrassegno sul tessuto
- Pulire, mantenere e controllare questo prodotto regolarmente.

### **DK** Advarselshenvisninger kravlegårde

- ADVARSELSHENVISNING: Kravlegården nederste stilling er den mest sikre. Hvis bunden kan justeres i højden, bør man altid bruge denne position så snart barnet slev kan sidde, ligge på knæ eller trække sig op.
- ADVARSELSHENVISNING: Lad ikke noget ligge i kravlegården, som barnet kan bruge som udstigningshjælp.
- ADVARSELSHENVISNING: Lad ikke noget ligge i kravlegården, der kan udgøre en kvælningsskade eller stranguleringsfare.
- ADVARSEL: Kravlegård må ikke opstilles i nærheden af åben ild eller andre antændelseskilder.
- ADVARSEL: Kravlegård må ikke bruges uden bund.
- Denne kravlegård er kun egnet til børn under 3 år.
- Kravlegård må ikke bruges hvis en vilkårlig del er knækket, revet i stykker eller gået tabt.
- Brug kun reservedele, som er godkendt fra fabrikanten
- Der må udelukkende bruges tilbehør, som er godkendt fra fabrikanten.

- ADVARSEL: Sørg for, at kravlegården er fuldstændig samlet og at alle lukkeanordninger virker upåklageligt, før barnet sættes ned i kravlegården.
- Kontroller regelmæssigt alle skrueforbindelser og svejsesøm.
- EN12227:2010

## DK Pleje og vedligeholdelse

- Vær venligst opmærksom på tekstilmærkningen
- Rens, plej og kontroller produktet regelmæssigt.

## FIN Leikkikehien varoitukset

- VAROITUS: Leikkikehän pohjan alin kohta on varmin. Jos pohjan korkeutta voi säätää, tulisi aina käyttää tätä asentoa, heti kun lapsi voi istua, nousta polvilleen tai vetää itsensä ylös.
- VAROITUS: Älä jätä leikkikehään mitään, mitä lapsi voi käyttää ylösnousemiseen.
- VAROITUS: Älä jätä leikkikehään mitään, mikä voi aiheuttaa tukehtumis- tai kuristumisvaaran.
- VAROITUS: Älä aseta leikkikehää avoimen tulen tai muun lämmönlähteen lähelle.
- VAROITUS: Älä käytä leikkikehää ilman pohjaa.
- Leikkikehä soveltuu enintään 3-vuotiaille lapsille.
- Älä käytä leikkikehää, jos jokin sen osa on katkennut, repeytynyt tai kadonnut.
- Käytä ainoastaan valmistajan tarkastamia varaosia.
- Leikkikehässä ei saa käyttää lisävarusteita, jotka eivät ole valmistajan tarkastamia.
- VAROITUS: Varmista, että leikkikehä on koottu kokonaan ja kaikki sulkimet on suljettu hyvin, ennen kuin laitait lapsesi leikkikehään.
- Tarkasta säännöllisesti kaikki ruuviliitokset ja hitsaussaumamat.
- EN12227:2010

## FIN Hoito ja huolto

- Ota huomioon tekstiilimerkintä.
- Puhdista, hoida ja tarkasta tuote säännöllisesti.

## S Varningar hagar

- VARNING: den lägsta placeringen av hagens botten är den säkraste. Om botten kan justeras i höjddled, bör alltid denna position väljas så snart som barnet är gammalt nog att kunna sitta, stå på knä eller dra sig upp.
- VARNING: låt aldrig någonting finnas i hagen som kan användas som klätterhjälp av barnet.
- VARNING: låt aldrig någonting finnas i hagen som kan innebära en kvävnings- eller strypningsrisk.
- VARNING: Ställ inte upp barnstallet i närheten av öppen eld eller övriga värmekällor.
- VARNING: Barnstallet bör inte användas utan golv.
- Detta barnstall är endast lämpligt för barn upp till 3 års ålder.
- Använd inte barnstallet, när dess delar är brutna, sönder eller har gått förlorade.
- Använd endast reservdelar, som har kontrollerats av tillverkaren.
- Det är inte tillåtet att använda tillbehör, som inte är kontrollerat.
- VARNING: Försäkra dig om att barnstallet har satts ihop komplett och att alla låsmekanismer är intakta innan du sätter barnet i barnstallet.
- EN12227:2010

## S Skötsel och underhåll

- Beakta anvisningarna på textilmärkningen.
- Rengör, underhåll och kontrollera produkten regelbundet.

## N Varselhenvisninger lekegrinder

- VARSELHENVISNING: Den laveste posisjonen til bunnen er den mest sikre. Hvis bunnen kan reguleres i høyden, så bør alltid denne posisjonen brukes med en gang barnet er stort nok til å sitte, sette seg på kne eller trekke seg opp.
- VARSELHENVISNING: Ikke la noe ligge i lekegrinden som barnet kan bruke til å klatre opp på.
- VARSELHENVISNING: Ikke la noe ligge i lekegrinden som kan utgjøre en fare for kveling eller strangulering.
- ADVARSEL: Barnegrinden må ikke stilles opp i nærheten av åpne flammer eller andre varmelegemer.
- ADVARSEL: Barnegrinden må ikke brukes uten innlagt bunn.
- Denne barnegrinden er egnet for barn inntil 3 år.
- Ikke bruk barnegrinden hvis en del er ødelagt, har riss eller har gått tapt.

- Bruk kun reservedeler som er testet av produsenten.
- Tilbehør som ikke er testet av produsenten må ikke brukes.
- ADVARSEL: Se til at lekegrinden er komplett montert og at alle lukkemekanismer er lukket før du setter barnet ditt i lekegrinden.
- Kontroller alle skrueforbindelser og sveisesømmer regelmessig.
- EN12227:2010

## **N** Pleie og vedlikehold

- Vær oppmerksom på markeringene på tekstilene.
- Rengjøring, pleie og kontroll av dette produktet må utføres regelmessig.

## **GR** Προειδοποιητικές υποδείξεις για πάρκα

- ΠΡΟΕΙΔΟΠΟΙΗΤΙΚΗ ΥΠΟΔΕΙΞΗ: Η πιο χαμηλή θέση του πάτου του πάρκου είναι και η ασφαλέστερη. Εάν ο πάτος μπορεί να ρυθμιστεί ως προς το ύψος θα πρέπει να χρησιμοποιείται πάντα αυτή η θέση, εφόσον το παιδί είναι σε θέση να καθίσει, να μπουσουλίσει ή να σηκωθεί.
- ΠΡΟΕΙΔΟΠΟΙΗΤΙΚΗ ΥΠΟΔΕΙΞΗ: Μην αφήνετε τίποτα στο πάρκο, που θα μπορούσε το παιδί να χρησιμοποιήσει για να σηκωθεί.
- ΠΡΟΕΙΔΟΠΟΙΗΤΙΚΗ ΥΠΟΔΕΙΞΗ: Μην αφήνετε αντικείμενα στο πάρκο που αποτελούν κίνδυνο πνιγμού ή στραγγαλισμού.
- ΠΡΟΕΙΔΟΠΟΙΗΣΗ: Μην τοποθετείτε το παιδικό πάρκο κοντά σε ανοικτή φωτιά ή σε μια άλλη πηγή θερμότητας.
- ΠΡΟΕΙΔΟΠΟΙΗΣΗ: Μην χρησιμοποιείτε το παιδικό πάρκο δίχως πάτο
- Αυτό το παιδικό πάρκο είναι κατάλληλο για παιδιά έως και 3 έτη
- Μην χρησιμοποιείτε το παιδικό πάρκο, όταν έχει χαλάσει, σκιστεί ή χαθεί οποιοδήποτε εξάρτημα.
- Να χρησιμοποιείτε ανταλλακτικά που έχουν ελεγχθεί από τον κατασκευαστή
- Αξεσουάρ που δεν έχουν ελεγχθεί από τον κατασκευαστή, δεν επιτρέπεται να χρησιμοποιούνται.
- ΠΡΟΕΙΔΟΠΟΙΗΣΗ: Βεβαιωθείτε ότι το παιδικό πάρκο είναι συναρμολογημένο και ότι λειτουργούν όλοι μηχανισμοί κλειδώματος, προτού βάλετε το παιδί σας μέσα στο παιδικό πάρκο.
- Ελέγχετε τακτικά όλες τις βιδωτές συνδέσεις και τις ραφές.
- EN12227:2010

## **GR** Περιποίηση και συντήρηση

- Προσέχετε την ετικέτα χαρακτηριστικών του υφάσματος.
- Καθαρίζετε, περιποιείστε και ελέγχετε το παρόν προϊόν τακτικά.

## **RUS** Предупредительные указания по эксплуатации детских манежей

- Не оставляйте в боксе предметы, которые ребёнок может использовать для того, чтобы встать. Не оставляйте в боксе шнуры, верёвки или пакеты, которые могут создать опасность удушья или повешения.
- Предупреждение: Нельзя ставить игровой бокс вблизи открытого огня или других сильных источников тепла – таких как электрообогреватели, газовые печи и т.п.
- Нельзя применять игровой бокс без его нижней части (пола).
- ПРЕДУПРЕЖДЕНИЕ: Не устанавливать детский манеж вблизи открытого огня или других источников тепла.
- ПРЕДУПРЕЖДЕНИЕ: Никогда не используйте детский манеж без дна.
- Этот детский манеж предназначен для детей в возрасте до 3 лет.
- Детский манеж не разрешается больше использовать, если какая-либо часть в нем сломается, порвется или потеряется.
- Используйте только проверенные изготовителем запчасти.
- Не проверенные изготовителем аксессуары использовать не разрешается.
- ПРЕДУПРЕЖДЕНИЕ: Прежде чем посадить ребенка в детский манеж, убедитесь, чтобы он был полностью собран и все блокирующие механизмы были зафиксированы.
- Регулярно проверяйте все винтовые соединения и сварочные швы.
- EN12227:2010

## **RUS** Уход и обслуживание

- Пожалуйста, обращайтесь внимание на помету о стандартности технического изделия.

- Регулярно производите очистку, уход и контроль изделия.

## **RO** Indicații de avertizare Țarcuri pentru copii

- **INDICAȚIE DE AVERTIZARE:** Dacă fundul țarcului este reglabil, poziția cea mai joasă a fundului este cea mai sigură. Este indicat a se folosi mereu această poziție din momentul când copilul a ajuns la vârsta la care poate să șadă, să se așeze în genunchi sau să se ridice în picioare.
- **INDICAȚIE DE AVERTIZARE:** Nu lăsați niciun obiect în țarc pe care copilul l-ar putea folosi ca suport să se urce și să se cațere.
- **INDICAȚIE DE AVERTIZARE:** Nu lăsați niciun obiect în țarc care ar putea crea un pericol de sufocare sau strangulare.
- **ATENȚIE:** Nu amplasați țarcul de joacă pentru copii în apropierea unui foc deschis sau al unei alte surse de căldură.
- **ATENȚIE:** Nu folosiți țarcul de joacă pentru copii fără fund.
- Țarcul de joacă pentru copii este adecvat pentru copii până la 3 ani.
- Utilizarea țarcului de joacă pentru copii este interzisă, dacă una dintre piese s-a spart, s-a rupt sau s-a pierdut.
- **INDICAȚIE DE AVERTIZARE:** Asigurați-vă că țarcul de joacă pentru copii este complet montat și că toate mecanismele de fixare sunt blocate înainte de a introduce copilul în țarc.
- Verificați periodic toate asamblările cu șuruburi și cordoanele de sudură.
- EN12227:2010

## **RO** Ingrijire și întreținere

- Vă rugăm să țineți cont de etichetarea materialelor textile.
- Curățați, îngrijiți și controlați acest produs în mod regulat.

## **BG** Предупредителни указания детски кошари

- Не оставяйте в детската кошара предмети, които детето може да използва, за да се покатери.
- Не оставяйте в леглото неща, които могат да причинят задушаване или удушаване.
- **Предупреждение:** Детската кошара не бива да се поставя в близост до открит огън или до други силни източници на топлина като електрически нагреватели, газови печки и т.н.
- **ПРЕДУПРЕЖДЕНИЕ:** Детската кошарка да не се поставя близо до открит огън или до друг източник на топлина.
- **ПРЕДУПРЕЖДЕНИЕ:** Детската кошарка да не се използва без дъно.
- Тази детска кошарка е предназначена за деца на възраст до 3 години.
- Не използвайте детската кошарка, ако една част е счупена, скъсана или изгубена.
- Използвайте само резервни части, които са контролирани от производителя.
- Не използвайте принадлежности, които не са контролирани от производителя.
- Utilizați numai piese de schimb verificate de către producător.
- Este interzisă utilizarea accesoriilor care nu au fost verificate de către producător.
- **ПРЕДУПРЕЖДЕНИЕ:** Уверете се, че детската кошарка е напълно сглобена и всички механизми за затваряне функционират, преди да поставите детето си в кошарката.
- Проверявайте редовно всички винтови съединения и заварени шевове
- EN12227:2010

## **BG** Поддръжка и съхранение

- Моля вземете под внимание маркировката върху текстила
- Почиствайте, поддържайте и контролирайте редовно настоящия продукт.

## **BIH** Uputstva upozorenja Dječje ograde

- **UPUTSTVO UPOZORENJA:** Najniži položaj dna dječije ograde je najsigurniji. Ako se dno može podešavati po visini, uvijek treba koristiti tu poziciju čim dijete bude dovoljno odraslo da može sjediti, klečati ili se presaviti preko.
- **UPUTSTVO UPOZORENJA:** Ne ostavljajte ništa u dječijoj ogradici što bi dijete moglo iskoristiti kao pomoć za penjanje.
- **UPUTSTVO UPOZORENJA:** Ne ostavljajte ništa u dječijoj ogradici što bi sobom moglo nositi opasnost od gušenja ili dvaljenja.
- **UPOZORENJE:** Dječji ograđeni stalak nemojte postavljati u blizini otvorene vatre ili nekih ostalih izvora topline.
- **UPOZORENJE:** Dječji ograđeni stalak ne koristiti bez tla
- Ovaj dječji ograđeni stalak je pogodan za djecu starosti do 3 godine
- Dječji ograđeni stalak nemojte koristiti, ako je bilo koji dio polomljen,

pokidan ili izgubljen.

- Upotrebljavajte samo rezervne dijelove koji su provjereni od strane proizvođača.
- Pribor koji nije provjeren od strane proizvođača se ne smije upotrebljavati.
- UPOZORENJE: Uvjerite se da je ogradica za djecu kompletno montirana i da svi zatvarački mehanizmi funkcionišu, prije nego što dijete postavite u ogradicu.
- Redovno provjeravajte sve poveze s vijcima i zavarene šavove.
- EN12227:2010

## BIH Njega i održavanje

- Molimo Vas da obratite pažnju na naznaku tekstila.
- Redovno čistite, njegujte i kontrolirajte ovaj proizvod.

## GEO გამაფრთხილებელი მითითებები მანუქები

- გამაფრთხილებელი მითითება: მანუქის ძირის ყველაზე დაბალ საფეხურზე განთავსება ყველაზე უსაფრთხოა. ძირის განთავსება ბუცივლებელია ამ პოზიციაზე, როგორც კი ბავშვი გაიზრდება, ისწავლის ჯდომას, ჩამოსვლას ან გადმოცეცებას.
- გამაფრთხილებელი მითითება: ნუთავუნს ასეთს ნუ ჩატოვებთ მანუქში, რომელიც შესაძლოა ბავშვმა ანოსასვლელოდ გამოიყენოს.
- გამაფრთხილებელი მითითება: ნუთავუნს ასეთს ნუ ჩატოვებთ მანუქში, რომელიც შესაძლოა გამოიყენოს დაზარაობის ან ვაგუდვის საშიშროება.
- გაფრთხილება: არ მითავსეთ საბავშვო მანუქი ღია ცეცხლის ან რაიმე სიბოის გამოძეკში საშუალების სიანლოვს.
- გაფრთხილება: საბავშვო მანუქი არ გამოიყენოთ ძირის ვარსკყე.
- ეს საბავშვო მანუქი ვანკუთხილია 3 წლამდე ასაკის ბავშვებისთვის.
- არ ისაროებოთ საბავშვო მანუქით, თუკი იქნება ნებისმიერი ერთი დეტალი გატყნული, გაწყვეტილი ან დაკარგული.
- გამოიყენეთ მხოლოდ ის სათადარიგო ნაწილები, რომელიც მწარმოებელი ფირმისგან არის შემოსმებული.
- დაუშვებელია მწარმოებელი ფირმისგან შეუმოსმებელი სათადარიგო ნაწილების გამოყენება.
- გაფრთხილება: ბავშვის მანუქში ჩამადე დარწმუნდით, რომ ბავშვის მანუქი სრულყოფილად არის აწვობილი და ყველა ჩამკეტი მექანიზმი სწორად არის მოთავსებული.
- სისტემატურად შეამოწმეთ ყველა ქანჭიკიანი შეერთება და შედუღების ადგილი.

EN12227:2010

## GEO მივლა და ტექნიკური მომასწრება

- გონივით ვაითვალისწინოთ ნაჭურზე განთავსებული მითითებანი.
- ეს ნივთი საჭირთებს რეგულარულ წმენდას და კონტროლს.

## MK Напомена за предупредување Детска оградичка

- НАПОМЕНА ЗА ПРЕДУПРЕДУВАЊЕ: Најниската позиција на дното на детската оградичка е најсигурна. Доколку дното може да се подесува во висина, секогаш треба да се користи таа позиција, штом детето ќе биде доволно големо да може да седи, клечи или да се превиткува напред.
- НАПОМЕНА ЗА ПРЕДУПРЕДУВАЊЕ: Не оставајте ништо во детската оградичка што детето би можело да го користи како помош за качување.
- НАПОМЕНА ЗА ПРЕДУПРЕДУВАЊЕ: Не оставајте ништо во детската оградичка што со себе би можело да носи опасност од гушење или од давање.
- ПРЕДУПРЕДУВАЊЕ: не го поставувајте игралиштето за деца во близина на отворен оган или на друг извор на топлина.
- ПРЕДУПРЕДУВАЊЕ: не го употребувајте игралиштето за деца без подлога. Ова игралиште за деца е наменето за деца на возраст до 3 години. Не го употребувајте игралиштето за деца доколку некој дел е скршен, искинат или загубен.
- Употребувајте само резервни делови што се контролирани од страна на производителот.
- Не смее да се употребува опрема што не е контролирана од страна на производителот.
- ПРЕДУПРЕДУВАЊЕ: Уверете се дека детското игралиште е целосно составено и сите механизми за затворање се стегнати пред да го ставите вашето дете во него.
- Прегледувајте ги редовно сите спојки на завртки како и заварените шавови.
- EN12227:2010



## MK Нега и одржување

- Ве молиме да обратите внимание на ознаките на текстилот.
- Редовно чистете, негувајте и контролирајте го овој производ.

## TR Çocuk kafesi için ikaz bilgileri

- İKAZ BİLGİSİ: Çocuk kafesi zeminin en düşük pozisyonu en emin olanıdır. Eğer zeminin yüksekliği ayarlanabiliyorsa, o zaman çocuk oturabiliyorsa, diz çökebiliyorsa veya kendisini yukarıya çekebilecek yaşa gelmişse, daima bu pozisyonun kullanılması gerekmektedir.
- İKAZ BİLGİLERİ: Çocuğun yukarıya tırmanmak için kullanabileceği hiç bir şeyi çocuk kafesinde bırakmayınız.
- İKAZ BİLGİLERİ: Boğulma tehlikesi yaratabilecek veya çocukların boyunlarına sarılabilecek hiç bir şeyi çocuk kafesinde bırakmayınız.
- İKAZ: Çocuk parkını açık ateşin veya başka bir ısı kaynağın yakınına kurmayınız.
- İKAZ: Çocuk parkını tabanı olmadan kullanmayınız
- Bu çocuk parkı 3 yaşına kadar çocuklar için uygundur
- Herhangi bir parçası kırıldığında, yırtıldığında ya da kaybolduğunda çocuk parkını kullanmayınız.
- Yalnızca üretici tarafından kontrol edilmiş olan yedek parçalar kullanınız
- Üretici tarafından kontrol edilmemiş olan eklentilerin kullanılması yasaktır.
- İKAZ BİLGİLERİ: Çocuğunuzu çocuk parkına koymadan önce çocuk parkının tam ve eksiksiz bir şekilde kurulmuş ve tüm kilit mekanizmalarının kilitli olduğundan emin olunuz.
- Düzenli olarak bütün vida bağlantılarını ve ek dikişleri kontrol ediniz.
- EN12227:2010

## TR Bakım ve onarım

- Lütfen tekstil işaretlerine dikkat ediniz.
- Bu ürünü düzenli olarak temizleyiniz, bakımını yapınız ve kontrol ediniz.

## SK Varovné upozornenia detské ohrádky

- VAROVNÉ UPOZORNENIE: Najnižšia poloha dna ohrádky je najbezpečnejšia. Pokiaľ sa výška dna dá meniť, mala by sa táto poloha používať vždy, hneď ako je dieťa dost' veľké, aby si dokázalo sadnúť, klaknúť alebo sa postaviť.
- VAROVNÉ UPOZORNENIE: Nenechávajte v detskej ohrádke nič, čo by dieťa mohlo použiť na vylezenie z ohrádky.
- VAROVNÉ UPOZORNENIE: Nenechávajte v ohrádke nič, čo by mohlo viesť k uduseniu alebo uškrteniu.
- VAROVANIE: Neumiestňujte detskú ohrádku do blízkosti otvoreného ohňa alebo iného tepelného zdroja.
- VAROVANIE: Nepoužívajte detskú ohrádku bez dna.
- Táto detská ohrádka je vhodná pre deti do 3 rokov.
- Nepoužívajte detskú ohrádku, ak sa zlomí, roztrhá alebo stratí akákoľvek jej časť.
- Používajte len náhradné diely schválené výrobcom.
- Nepoužívajte príslušenstvo, ktoré nebolo schválené výrobcom.
- VAROVNÉ UPOZORNENIE: Skôr než do detskej ohrádky vložíte dieťa, uistite sa, či je detská ohrádka kompletne zmontovaná a či všetky uzatváracie mechanizmy do seba zapadajú.
- Kontrolujte pravidelne všetky skrutkové spojenia a zvarové švy.
- EN12227:2010

## SK Ošetrovanie a údržba

- Dbajte na označenie týkajúce sa údržby a ošetrovania textilných častí.
- Výrobok pravidelne čistite, ošetrte a kontrolujte. ...

## UA Застереження щодо експлуатації дитячих манежів

- ЗАСТЕРЕЖЕННЯ: Найбезпечнішим є найнижче положення dna манежу. Якщо висоту dna можна регулювати, завжди установлюйте найнижче положення, поки дитина не підросте, не почне сидіти, вставати на коліна або підніматися.
- ЗАСТЕРЕЖЕННЯ: Не залишайте в манежі предметів, за допомогою яких дитина могла б вилізи з нього.
- ЗАСТЕРЕЖЕННЯ: Не залишайте в манежі предметів, що несуть в собі небезпеку задущення.
- ПОПЕРЕДЖЕННЯ: Не встановлювати дитячий манеж поблизу відкритого вогню або інших джерел тепла.

- **ПОПЕРЕДЖЕННЯ:** Ніколи не використовуйте дитячий манеж без дна.
- Цей дитячий манеж призначений для дітей у віці до 3 років.
- Дитячий манеж не дозволяється більше використовувати, якщо яка-небудь частина в ньому зламається, порветься або загубиться.
- Використовуйте лише перевірені виробником запчастини.
- Не перевірені виробником аксесуари використовувати не дозволяється.
- **ПОПЕРЕДЖЕННЯ:** Перш ніж посадити дитину в дитячий манеж, переконайтеся, щоб він був повністю зібраний і всі блокуючі механізми були зафіксовані.
- Регулярно перевіряйте всі гвинтові з'єднання та зварювальні шви.
- EN12227:2010

## UA **Догляд та технічне обслуговування**

- Звертайте, будь ласка, увагу на позначку стандартності текстильного виробу.
- Регулярно очищайте, доглядайте та контролюйте цей виріб.

## CZ **Varovná upozornění dětské ohrádky**

- **VAROVNÉ UPOZORNĚNÍ:** Nejnižší poloha dna ohrádky je nejbezpečnější. Pokud se výška dna dá měnit, měla by se tato poloha používat vždy, jakmile je dítě dost velké, aby si dokázalo sednout, kleknout nebo se postavit.
- **VAROVNÉ UPOZORNĚNÍ:** Nenechávejte v dětské ohrádce nic, co by dítě mohlo použít k vylezení z ohrádky.
- **VAROVNÉ UPOZORNĚNÍ:** Nenechávejte v ohrádce nic, co by mohlo vést k udušení nebo úškrťení.
- **VAROVÁNÍ:** Neumíst'ujte dětskou ohrádku v blízkosti otevřeného ohně nebo jiných zdrojů tepla.
- **VAROVÁNÍ:** Nepoužívejte dětskou ohrádku bez dna.
- Tato dětská ohrádky je vhodná pro děti do 3 let.
- Dětskou ohrádku už nepoužívejte, pokud je nějaká její část polámaná, roztrhaná nebo chybí.
- Používejte pouze náhradní díly schválené výrobcem.
- Nepoužívejte příslušenství, které nebylo schváleno výrobcem.
- **VAROVÁNÍ:** Než dáte dítě do ohrádky, ujistěte se, že je dětská ohrádky kompletně smontovaná a všechny uzavírací mechanismy do sebe zapadají.
- Kontrolujte pravidelně všechna šroubová spojení a svarové švy.
- EN12227:2010

## CZ **Ošetřování a údržba**

- Dbejte označení týkající se údržby a ošetřování textilních částí.
- Výrobek pravidelně čistěte, ošetřujte a kontrolujte.

## H **Figyelmeztető utasítások Járókák**

- **FIGYELMEZTETŐ UTASÍTÁS:** A járóka padlójának legalacsonyabb állása a legbiztonságosabb. Ha a padló magassága állítható, mindig ezt a pozíciót kell alkalmazni, mielőtt a gyermek elég idős ahhoz, hogy üljön, térdeljen vagy felhúzza magát.
- **FIGYELMEZTETŐ UTASÍTÁS:** Ne hagyjon semmi olyat a járókában, amit a gyermek felmászás céljára használhat.
- **FIGYELMEZTETŐ UTASÍTÁS:** Ne hagyjon semmit a járókában, ami a fulladás vagy a megfojtás veszélyét rejtheti magában.
- **FIGYELMEZTETÉS:** A járókát ne állítsa nyílt tűz vagy egyéb hőforrás közelébe.
- **FIGYELMEZTETÉS:** Az alja nélkül ne használja a járókát.
- Ez a járóka gyerekek számára három éves korig használható.
- Ne használja a járókát, ha bármelyik alkatrésze eltört, elszakadt vagy elveszett.
- Csak gyártó által ellenőrzött pótalkatrészeket használjon.
- A gyártó által nem ellenőrzött alkatrészeket nem szabad felhasználni.
- **FIGYELMEZTETŐ UTASÍTÁS:** Mielőtt gyermekét a járókába teszi, győződjön meg arról, hogy a járóka hiánytalanul fel van építve és minden záró-mechanizmus megfelelően működik.
- Rendszeresen ellenőrizzen minden csavarkötést és hegesztési varratot.
- EN12227:2010

## H **Ápolás és karbantartás**

- Kérjük, tartsa szem előtt a textileken található jelöléseket.
- Rendszeresen tisztogassa, ápolja és ellenőrizze a terméket.

## PL Wskazówki ostrzegawcze dotyczące kojców dla dzieci

- OSTRZEŻENIE: Najniższa pozycja dna jest pozycją najbezpieczniejszą. Jeśli istnieje możliwość przestawiania wysokości dna, wówczas tę pozycję należy wybrać, gdy dziecko jest na tyle duże, że potrafi już siedzieć, klękać lub podciągać się.
- OSTRZEŻENIE: Nigdy nie zostawiać w kojcu żadnych przedmiotów, po których dziecko mogłoby się wspiąć do góry.
- OSTRZEŻENIE: Nie zostawiać w kojcu żadnych przedmiotów, które mogą stanowić zagrożenie uduszeniem dziecka.
- OSTRZEŻENIE: Nie ustawiać kojca w pobliżu otwartego ognia lub innego źródła ciepła.
- OSTRZEŻENIE: Nie używać kojca bez dna.
- Kojec jest przeznaczony dla dzieci do lat 3.
- Nie wolno używać kojca, gdy jakakolwiek jego część jest złamana, podarta lub zagubiona.
- Należy używać wyłącznie części zamiennych sprawdzonych przez producenta.
- Nie wolno stosować akcesoriów nie sprawdzonych przez producenta.
- OSTRZEŻENIE: Zanim włożysz dziecko do kojca, upewnij się, że kojec został całkowicie zmontowany, a wszystkie mechanizmy ryglujące funkcjonują prawidłowo.
- Regularnie sprawdzać wszystkie połączenia śrubowe i spawane.
- EN12227:2010

## PL Pielęgnacja i konserwacja

- Prosimy przestrzegać oznaczeń materiałów tekstylnych.
- Ten produkt należy regularnie czyścić, konserwować i kontrolować.

## EST Hoiatusnäpunäide võreaedade kohta

- HOIATUSNÄPUNÄIDE. Kõige ohtum on põhja kõige alumine asend. Kui põhja asukoha kõrgust on võimalik reguleerida, siis tuleb alati kasutada just seda asendit seni, kui laps on pisavalt vana selleks, et istuda, põlvitada või ennast püsti tõmmata.
- HOIATUSNÄPUNÄIDE. Ärge jätkke võreaeda ühtki eset, mida laps võib kasutada selleks, et püsti tõusta.
- HOIATUSNÄPUNÄIDE. Ärge jätkke võreaeda ühtki eset, mis võib põhjustada lämbumist või kujutab ohtu selleks, et laps võib ennast ära käigistada.
- HOIATUS. Laste mänguaeda ei tohi paigaldada lahtise tule ega mõne muu soojusallika lähedale.
- HOIATUS. Ärge kasutage laste mänguaeda mitte kunagi ilma põhjata.
- See laste mänguaed sobib kuni 3 aasta vanustele lastele.
- Laste mänguaeda ei tohi enam kasutada, kui mistahes osa on murdunud, katki või kadunud.
- Kasutage üksnes tootja poolt kontrollitud varuosi.
- Tootja poolt kontrollimata tarvikuid ei tohi kasutada.
- HOIATUS. Enne oma lapse mänguaeda panemist veenduge, et mänguaed on täielikult kokku pandud ja kõik sulgemismehhanismid toimivad.
- Kontrollige regulaarselt kõiki kruviühendusi ja keevitusõmblusi.
- EN12227:2010

## EST Hooldus ja puhastamine

- Palun pöörake tähelepanu tekstiilmaterjalide märgistusele.
- Toodet on vaja korrapäraselt puhastada, hooldada ja kontrollida.

## LV Brīdinājuma norādes Mazbērnu sētiņas

- BRĪDINĀJUMA NORĀDE: mazbērnu sētiņas pamatnes zemākā pozīcija ir visdrošākā. Ja iespējams pārstatīt pamatnes augstumu, tad vienmēr būtu jāizvēlas šī pozīcija, līdzko bērns ir šasniedzis pietiekamu vecumu, lai sēdētu, nomestos uz ceļiem vai izrāptos ārā.
- BRĪDINĀJUMA NORĀDE: neatstājiet mazbērnu sētiņā tādus priekšmetus, uz kuriem bērns varētu pakāpties.
- BRĪDINĀJUMA NORĀDE: neatstājiet mazbērnu sētiņā tādus priekšmetus, kuri varētu radīt nosmakšanas vai nožņaugšanās risku.
- BRĪDINĀJUMS: Neuzstādīt bērnu sētiņu atklātas uguns vai citu siltumu avotu tuvumā
- BRĪDINĀJUMS: Nelietojiet bērnu sētiņu bez grīdas
- Šī bērnu sētiņa ir piemērota bērniem līdz 3 gadu vecumam
- Nedrīkst izmantot bērnu sētiņu, ja kāda no detaļām ir salauzta, saplēsta vai pazudusi.
- Drīkst izmantot tikai ražotāja pārbaudītas rezerves daļas
- Aizliegts izmantot ražotāja nepārbaudītus piederumus.
- BRĪDINĀJUMS: Levērojiet, lai silīte vai šūpulis nestāvētu atklātas uguns vai elektrisko priekšmetu, piemēram, elektriskā kamīna, gāzes kamīna utt. ciešā tuvumā.

- Regulāri pārbaudiet skrūvju savienojumus un stiprinājumu šuves.

• EN12227:2010

## LV Kopsana un apkope

- Lūdzu, nemiet vērā tekstiliju marķējumu.
- Regulāri tīriet, kopiet un pārbaudiet šo izstrādājumu.

## LT Įspejami nurodymai dėl maniežo naudojimo

- ĮSPĖJAMASIS NURODYMAS: žemiausia maniežo dugno padėtis yra saugiausia. Tuo atveju, jei dugnas reguliuojamas pagal aukštį, būtina visada naudoti šią žemiausią padėtį, kai tik vaikas galės atsisėsti, pasilenkti arba pasikelti.
- ĮSPĖJAMASIS NURODYMAS: nepalikite manieže daiktų, kuriuos vaikas galėtų panaudoti išlipimui.
- ĮSPĖJAMASIS NURODYMAS: nepalikite manieže daiktų, galinčių sukelti uždegimo arba užsmaugimo pavojų.
- ĮSPĖJIMAS: vaiko aptvarėlio nestatykite arti atviros ugnies arba kitokio šilumos šaltinio.
- ĮSPĖJIMAS: nenaudokite vaiko aptvarėlio be dugno.
- Šis vaiko aptvarėlis tinka vaikams iki 3 metų.
- Nenaudokite vaiko aptvarėlio, jeigu sulūžo, suplyšo arba pasimetė bet kokia jo dalis.
- Naudokite tik gamintojo patikrintas atsargines dalis.
- Gamintojo nepatiktų priedų naudoti negalima.
- ĮSPĖJIMAS: Prieš įkeldami vaiką į vaiko aptvarėlį išitikinkite, kad vaiko aptvarėlis visiškai sumontuotas ir užsifiksavę visi užsklendimo mechanizmai.
- Reguliariai tikrinkite visus varžtų sujungimus ir suvirinimo siūles.

• EN12227:2010

## LT Priežiūra ir kontrolė

- Prašome atkreipti dėmesį į tekstilinio audinio standartines nuorodas.
- Šį produktą reguliariai valykite, prižiūrėkite ir tikrinkite.

## SLO Opozorila stajice

- OPOZORILO: Najnižji položaj dna stajice je najbolj varen. V primeru, da je višino možno spreminjati, vedno uporabljajte ta položaj potem, ko je otrok toliko star, da lahko sedi, kleči ali se dviga.
- OPOZORILO: V stajici ne puščajte ničesar, kar bi lahko otrok uporabil za vzpenjanje.
- OPOZORILO: V stajici ne puščajte ničesar, kar bi lahko predstavljalo nevarnost zadušitve ali strangulacije.
- OPOZORILO: Otroške stajice ne postavljajte v bližino odprtega ognja ali siceršnjega vira toplote.
- OPOZORILO: Otroške stajice ne uporabljajte brez dna
- Ta otroška stajica je primerna za otroke tja do 3 leta
- Otroške stajice ne uporabljajte, v kolikor je katerikoli izmed njenih delov zlomljen, pretrgan ali pa se je izgubil.
- Uporabljajte zgolj nadomestne dele, ki so bili s strani proizvajalca preizkušeni
- Pribora, ki s strani proizvajalca ni bil preizkušen, ni dovoljeno uporabljati.
- OPOZORILO: Preden otroka daste v stajico se prepričajte, da je stajica v popolnosti sestavljena in vsi zaporni mehanizmi prijemajo.
- Redno preverite vse vijačne povezave in vare.

• EN12227:2010

## SLO Nega in vzdrževanje

- Prosimo upoštevajte označbo tekstila.
- Ta izdelek redno čistite, negujte in kontrolirajte.

## HR Upute upozorenja Dječje ogradice

- UPUTA UPOZORENJA: Najniži položaj dna dječje ogradice je najsigurniji. Ako se dno može podešavati po visini, uvijek treba koristiti tu poziciju čim dijete bude dovoljno odraslo da može sjediti, klečati ili se presaviti preko.
- UPUTA UPOZORENJA: Ne ostavljajte ništa u dječjoj ogradici što bi dijete moglo iskoristiti kao pomoć za penjanje.
- UPUTA UPOZORENJA: Ne ostavljajte ništa u dječjoj ogradici što bi sobom moglo nositi opasnost od gušenja ili dvaljenja.
- UPOZORENJE: Dječji ograđeni stalak ne postavljati u blizini otvorene vatre ili nekih ostalih izvora topline.
- UPOZORENJE: Dječji ograđeni stalak ne koristiti bez poda
- Ovaj dječji ograđeni stalak je prikladan za djecu do 3 godine

- Dječji ograđeni stalak nemojte koristiti, ako je bilo koji dio polomljen, pokidan ili izgubljen.
- Upotrebljavajte samo rezervne dijelove koji su provjereni od strane proizvođača.
- Pribor koji nije provjeren od strane proizvođača se ne smije upotrebljavati.
- UPOZORENJE: Uvjerite se da je ograda za djecu kompletno montirana i da svi zatvarački mehanizmi funkcioniraju, prije nego što dijete postavite u ogradicu.
- Redovito provjeravajte sve poveze s vijcima i zavarene šavove.
- EN12227:2010

## HR Njega i održavanje

- Molimo Vas da obratite pažnju na naznaku tekстила.
- Redovito čistite, nježite i kontrolirajte ovaj proizvod.

## SRB Упутства упозорења Дечје оградице

- УПУТСТВО УПОЗОРЕЊА: Најнижи положај дна дечије оградице је најсигурнији. Ако се дно може подешавати по висини, увек треба користити ту позицију чим дете буде довољно одрасло да може седити, клечати или се пресавити преко.
- УПУТСТВО УПОЗОРЕЊА: Не остављајте ништа у дечијој оградици што би дете могло да искористи као помоћ за пењање.
- УПУТСТВО УПОЗОРЕЊА: Не остављајте ништа у дечијој оградици што би собом могло носити опасност од гушења или дваљења.
- UPOZORENJE: Деџи оградени сталак немојте постављати у близини отворене ватре или других извора топлоте.
- UPOZORENJE: Деџи оградени сталак немојте користити без тла
- Овај деџи оградени сталак је погодан за децу старости до 3 године
- Деџи оградени сталак немојте да користите, ако је било који део поломљен, покidan или изгубљен.
- Upotrebljavajte samo rezervne delove koji su provereni od strane proizvođača.
- Pribor koji nije proveren od strane proizvođača ne sme da se upotrebljava.
- UPOZORENJE: Uverite se da je ograda za decu kompletno montirana i da svi mehanizmi za zatvaranje funkcionišu, pre nego dete stavite u ogradicu.
- Redovno proveravajte sve poveze sa šrafima kao i zavarene šavove.
- EN12227:2010

## SRB Нега и одржавање

- Молимо Вас да обратите пажњу на назнаку текстила.
- Редовно чистите, негујте и контролишите овај производ.

AR

لطفًا! توجہاتیں تباہش ی دکن وقت ازمان یبرای کودکق ابلبل تفاده مہیاش دکم و دکوان ایپیہای یں آمدن از آن نداشت تبتباش د.

هشدار: از قرار دالوش ی ای ی ک و دکبہ کم کم آن هلتقی ایپیہای یں آمدن از زن و ریلدست آورد، خودداری نم ای ی د.

تحذیر: لا تضع وروضة للأطفال بالقرب من نار مفتوحة أو غيرها من مصدر الحرارة  
تحذیر: لا تستخدم روضة للأطفال دون قاعدة

هذا روضة للأطفال هو مناسب للأطفال حتى سن 4 سنوات.  
لا ينبغي أن تستخدم روضة للأطفال، إذا كان أي جزء من ذلك هو كسر، ممزقة أو فقدت  
يجب استخدام قطع الغيار فقط معتمدة من قبل المصنع  
يجب استخدام قطع الملحقات المعتمدة من قبل الشركة المصنعة،

تحذير - تأكد من روضة للأطفال بالكامل واقمیت جميع الآليات تعمل قبل وضع قفل طفلك في هذا روضة  
تحذیر: تجنب الإقتراب من المواضع المتحركة بالمقعد بسبب احتمال خطر الإصابة.

EN12227:2010

## مراقبت ونگهداری

لطفًا! تبخش پارچه ای توجہاتیں تبتباش ی د.

لطفًا! تبہ طور مرتب بئعظافت و سلامتایں محصل و لیس ی دگم ای ی د.

## تحذيرات حول حفاظن اللعب وتعلم المشي

**تحذير:** أن الوضع الاوطأ لارضية حظيرة اللعب وتعلم المشي للطفل هو الوضع الأكثر أماناً له. إذا كان ارتفاع هذه الارضية قابل للتغير فيجب دائماً استخدام هذا الوضع حالماً يتمكن الطفل لوحده من الجلوس أو الركوع أو تكون لديه القدرة لسحب نفسه الى الاعلى.

**تحذير:** لا تتركوا شيئاً ما في حظيرة اللعب وتعلم المشي، والذي يمكن أن يستخدمه الطفل للصعود عليه.

اخطار: لطفا اين تختت ها را به هيچ عنوان در معرض آتش و يا هر منبع گرمایی ديگر قرار ندهيد.  
اخطار: لطفا از اين تختت ها بدون تشك زيرين استفاده نكنيد.  
اين تختت برای کودکان تا سن 4 سالگی مناسب است.

از اين وسيله در شرايط شکستگی، پاره شدگی و حتی گم شدن اجزا استفاده نكنيد.  
فقط قطعات يدکی مربوط به کارخانه ی سازنده اين محصول مورد تاييد است.  
فقط لوازم جانیی مربوط به کارخانه ی سازنده اين محصول مورد تاييد است.

قبل از اینکه کودک خود را در داخل اين تختت مسافرتی قرار دهيد، از بر افراشته بودن تختت و چفت بودن تمام اجزای آن اطمینان حاصل كنيد.  
در حالت عادی و قبل از استفاده، تمام پيچ های اتصال و درزهای به هم متصل شده را بررسی كنيد.

EN12227:2010

## العناية والصيانة

يرجى الانتباه الى نوعية ومواصفات الاقمشة.

يرجى تنظيف هذا المنتج والعناية به وفحصه بشكل دوري.

### TV 遊戲圍欄警告及注意事項

- 警告：在圍床底部可以調節的情況下，底部調節至最低位置是最安全的。當嬰孩成長到可以座起、跪著或者藉助輔助物站立時，圍床底部必須調節至最低位置中使用。
  - 警告：切勿遺留任何可以幫助嬰孩爬出遊戲圍欄的物件於圍欄內。
  - 警告：切勿遺留任何可以造成嬰孩窒息或勒頸等危險的物件於圍欄內。
  - 警告：切勿將遊戲圍欄擺放於靠近有火的地方或者其他發熱裝置
  - 警告：當遊戲圍欄沒有附上床墊時，請不要使用該圍欄。
  - 此遊戲圍欄只可給1個3歲或以下之小孩使用
  - 如遊戲圍欄有任何損壞，破爛或零件不齊全，請勿使用
  - 該產品只可以使用製造商提供的零件或配件。
  - 切勿使用不是製造商提供的零件或配件。
  - 警告：將嬰孩放入此遊戲圍欄前，請確保遊戲圍欄已完全垂直打開及所有的收合關節已經鎖定到位。
  - 請經常檢查遊戲圍欄，螺絲的緊固度和焊接的接合位置。
  - 如使用本產品作為門欄，請知悉它並不符合EN1930安全門欄的要求。
  - 為符合本產品原廠設定和確保產品的安全性，切勿胡亂增加或減少本產品的零件！
- EN12227:2010

### TV 保養

- 請注意產品上洗水標指示。
- 請定期清潔及檢查產品。

## **CN** 游戏围栏警告及注意事项

- 警告：在围床底部可以调节的情况下，底部调节至最低位置是最安全的。当婴孩成长到可以座起、跪着或者借助辅助物站立时，围床底部必须调节至最低位置中使用。
- 警告：切勿遗留任何可以帮助婴孩爬出游戏围栏的物件于围栏内。
- 警告：切勿遗留任何可以造成婴孩窒息或勒颈等危险的物件于围栏内。
- 警告：切勿将游戏围栏摆放于靠近有火的地方或者其他发热装置
- 警告：当游戏围栏没有附上床垫时，请不要使用该围栏。
- 此游戏围栏只可给1个3岁或以下之小孩使用
- 如游戏围栏有任何损坏，破烂或零件不齐全，请勿使用
- 该产品只可以使用制造商提供的零件或配件。
- 切勿使用不是制造商提供的零件或配件。
- 警告：将婴孩放入此游戏围栏前，请确保游戏围栏已完全垂直打开及所有的收合关节已经锁定到位。
- 请经常检查游戏围栏，螺丝的紧固度和焊接的接合位置。
- 如使用本产品作为门栏，请知悉它并不符合EN1930安全门栏的要求。
- 为符合本产品原厂设定和确保产品的安全性，切勿胡乱增加或减少本产品的零件！
- EN12227:2010

## **CN** 保养

- 请注意产品上洗水标指示。
- 请定期清洁及检查产品。

hauck GmbH + Co KG    Tel.    : +49(0)9562/986-0  
Frohnlaicher Str. 8    Fax    : +49(0)9562/6272  
D-96242 Sonnefeld    E-mail : info@hauck.de  
Germany                Internet: <http://www.hauck.de>

IM\_H\_Sleep\_n\_Play\_SQ\_16\_11\_10

