



Bambino - 2520

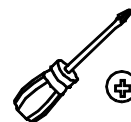
- DE** Aufbau- und Gebrauchsanleitung für Art.-Nr. 2520
WICHTIG! DIE FOLGENDEN ANLEITUNGEN SIND SORGFÄLTIG ZU LESEN UND FÜR SPÄTERES NACHSCHLAGEN AUFZUBEWAHREN.
- GB** Instructions for assembly and use for Art. No. 2520
IMPORTANT! READ THE FOLLOWING INSTRUCTIONS CAREFULLY AND RETAIN FOR FUTURE REFERENCE.
- FR** Instructions de montage et d'emploi pour article n° 2520
IMPORTANT! LISEZ ATTENTIVEMENT LES CONSIGNES SUIVANTES ET CONSERVEZ-LES POUR POUVOIR VOUS Y REFERER ULTERIEUREMENT.
- NL** Montage- en gebruiksaanwijzing voor art. nr. 2520
BELANGRIJK! DE VOLGENDE HANDLEIDINGEN DIENEN ZORGVULDIG GELEZEN TE WORDEN EN TE WORDEN BEWAARD VOOR LATERE RAADPLEGING.
- IT** Istruzioni di montaggio e uso per l'art. n°. 2520
IMPORTANTE! LE SEGUENTI ISTRUZIONI DEVONO ESSERE LETTE ATTENTAMENTE E CONSERVATE PER CONSULTAZIONI SUCCESSIVE.
- DK** Installations- og brugsanvisning for art.-nr. 2520
VIGTIGT! LÆS DE FØLGENDE ANVISNINGER GRUNDIGT OG OPBEVAR DEM TIL SENERE BRUG.
- ES** Instrucciones de uso y de montaje para Art. -Núm. 2520
IMPORTANTE! LAS SIGUIENTES INSTRUCCIONES DEBEN LEERSE ATENTAMENTE Y GUARDARSE COMO FUTURA REFERENCIA.
- HU** Összeszerelési és használati útmutató következő cikkszámhoz: 2520
FONTOS! ALAPOSAN OLVASSUK EL AZ ALÁBBI LEÍRÁSOKAT ÉS ŐRIZZÜK MEG ŐKET, HA KÉSŐBB UTÁNA AKARUNK NÉZNI VALAMINEK.
- FI** Asennus- ja käyttöohje, art. nro 2520
TÄRKEÄÄ! LUE SEURAAVAT OHJEET HUOLELLISESTI JA SÄÄSTÄ NE MYÖHEMPÄÄ KÄYTTÖÄ VARTEN.
- SI** Navodila za montažo in uporabo za arikel-št. 2520
VAŽNO! SKRBNO PREBERITE NASLEDNJA NAVODILA IN JIH SHRANITE ZA POZNEJŠO UPORABO.

- (HR) Upute za sastavljanje i uporabu artikla broj 2520
VAŽNO! SLJEDEĆE UPUTE PAŽLJIVO PROČITATI I SAČUVATI ZA KASNIJE.
- (NO) Monterings- og bruksveiledning for art. nr. 2520
VIKTIG! LES INSTRUKSJONEN NØYE OG OPPBEVAR DEN FOR SENERE REFERANSE.
- (PL) Instrukcja montażu i obsługi do nr art. 2520
WAŻNE! NALEŻY DOKŁADNIE PRZECZYTAĆ PONIŻSZE WSKAZÓWKI I ZACHOWAĆ JE, BY MÓC SKORZYSTAĆ Z NICH W PRZYSZŁOŚCI.
- (CZ) Návod na sestavení a používání pro výr. č. 2520
DŮLEŽITÉ! NÁSLEDUJÍCÍ INSTRUKCE SI POZORNĚ PŘEČTĚTE A USCHOVEJTE PRO POZDĚJŠÍ NAHLÉDNUTÍ.
- (PT) Instruções de montagem e uso para o art. n°2520
IMPORTANTE! AS SEGUINTE INSTRUÇÕES TÊM DE SER LIDAS COM ATENÇÃO E GUARDADAS PARA REFERÊNCIA FUTURA.
- (TR) Ürün No. 2520 için kurma ve kullanım talimatı
ÖNEMLİ! AŞAĞIDAKİ TALİMATLARIN İTİNALI BİR ŞEKİLDE OKUNMASI VE İLERİDE TEKRAR OKUNABİLMESİ İÇİN SAKLANMASI GEREKMEKTEDİR.
- (RU) Инструкции по сборке и использованию для артикула № 2520
ВАЖНО! НЕОБХОДИМО ВНИМАТЕЛЬНО ПРОЧИТАТЬ ПРИВЕДЕННЫЕ НИЖЕ ИНСТРУКЦИИ И СОХРАНИТЬ ИХ В НАДЕЖНОМ МЕСТЕ.
- (SK) Návod na montáž a použitie k prod. č.: 2520
DÔLEŽITÉ! NASLEDOVNÉ NÁVODY SA MAJÚ POZORNE PREČÍTAŤ A ODLOŽIŤ PRE NESKORŠIE NAHLIADNUTIE.
- (SE) Uppbyggnads- och bruksanvisning för art.nr. 2520
VIKTIGT! LÄS NOGGRANT FÖLJANDE ANVISNINGAR OCH SPARA DEM FÖR SENARE BRUK.
- (RS) Uputstvo za sastavljanje i primenu art. br. 2520
VAŽNO! SLEDEĆA UPUTSTVA PAŽLJIVO PROČITAJTE I SAČUVAJTE ZA KASNIJE.
- (JP) 組み立て・使用説明書 品番 2520
重要! 以下の取扱説明はよくお読みになり、今後の確認のために保管してください。
- (CN) 安装与使用说明 - 型号 2520
请注意! 请仔细阅读以下说明并留档备查。
- (KR) 제품-No. 의 조립 및 사용 설명서 2520
중요사항! 다음의 사용설명서를 꼼꼼히 읽고, 나중에 위해 잘 보관하십시오.

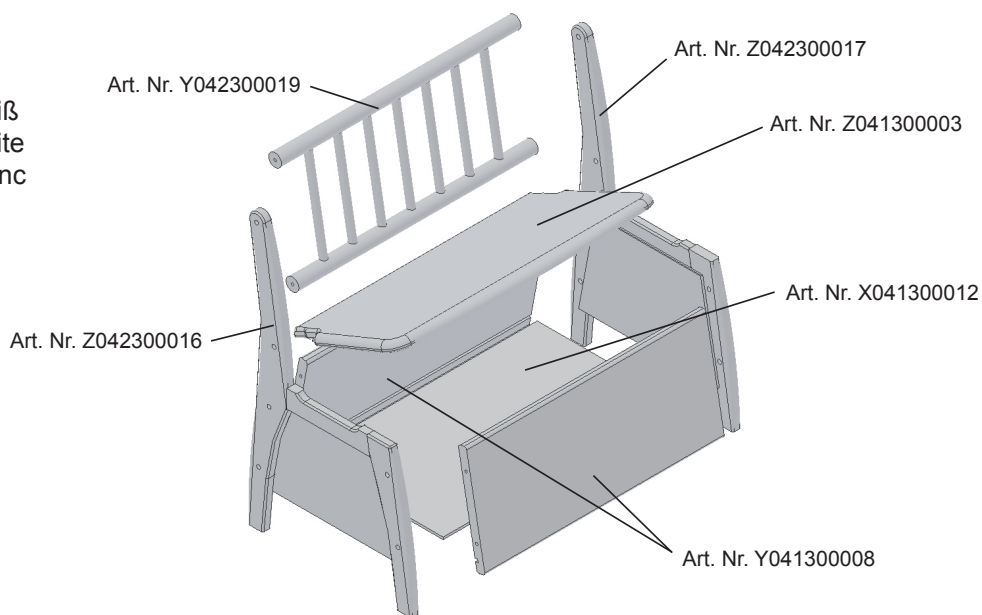
Teileliste
List of parts as illustrated
Liste de pièces comme
illustrée Onderdelenlijst
Listino pezzi
Indhold
Lista de piezas
Alkotóelemek jegyzéke
Osaluettelo

Seznam elementov
Popis dijelova
Delliste
Wykaz części
Seznam součástí
Lista de peças
Parça listesi
Перечень деталей
Zoznam súčiastok

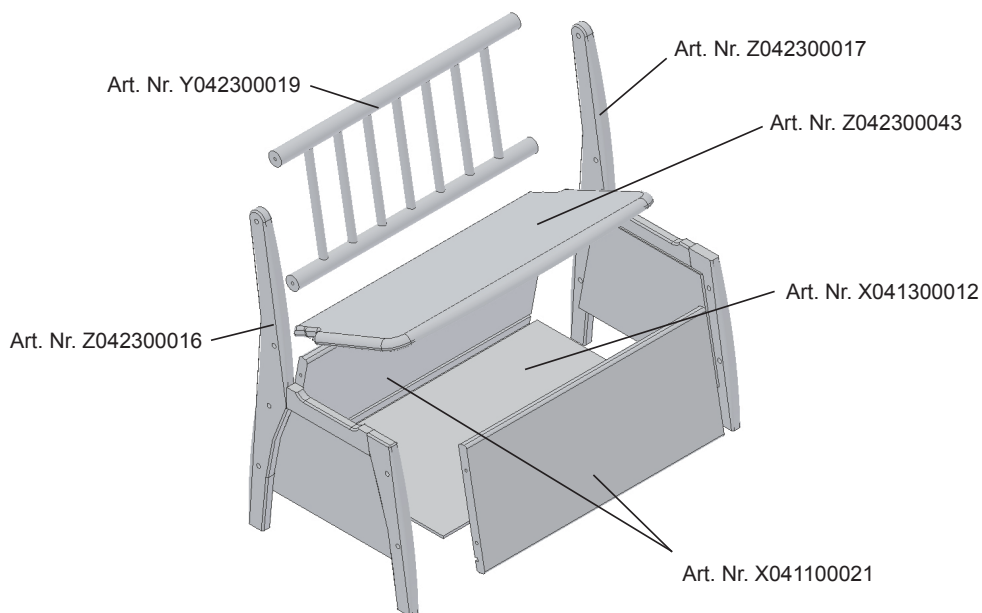
Artikellista
Spisak delova
パーツリスト
零部表
부품 목록


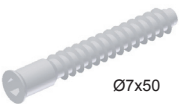

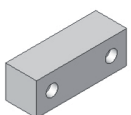


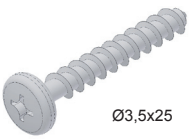



bunt & weiß
mixed coloured & white
multicolore & blanc



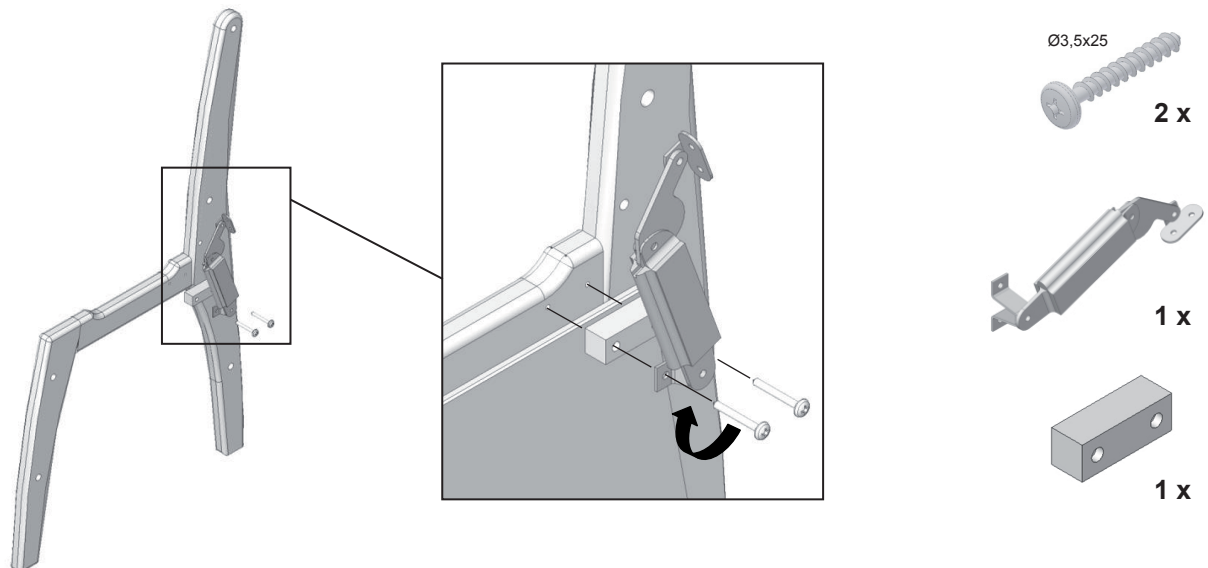
natur
natural
naturel



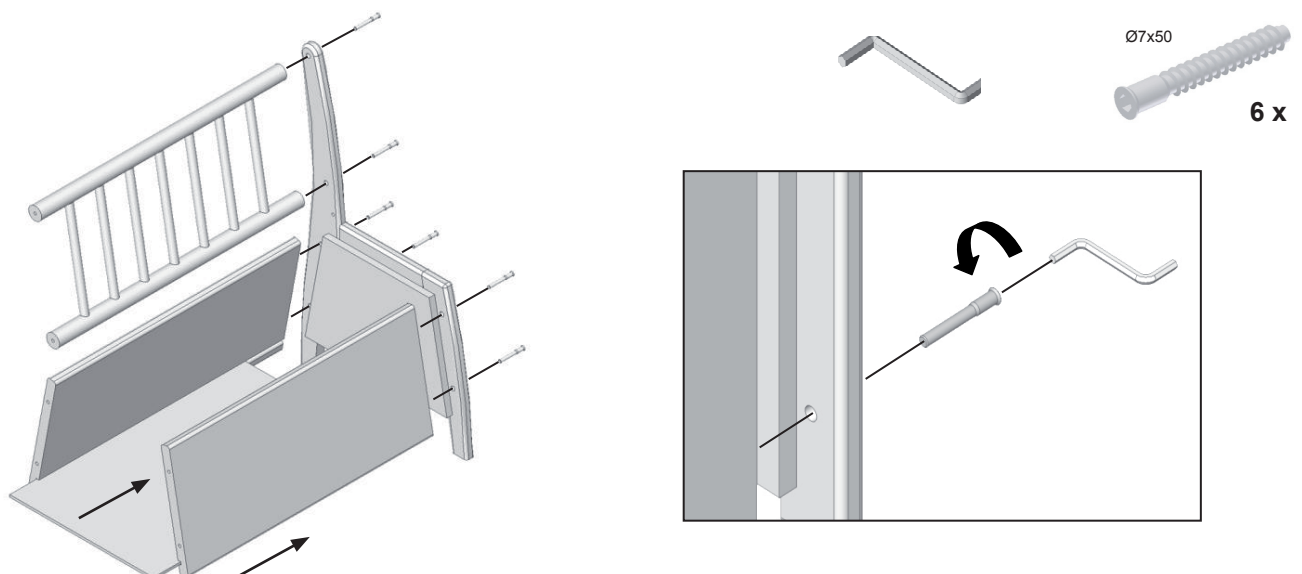
 Art. Nr. 204500121 1 x	 Ø7x50 Art. Nr. 204830011 12 x	 Art. Nr. 204120050 2 x	 Art. Nr. 205010546 1 x
 Ø3,0x16 Art. Nr. 204820006 2 x	 Art. Nr. 204870002 1 x	 Ø3,5x25 Art. Nr. 204810018 2 x	 Ø3,5x13 Art. Nr. 204810016 2 x

- (DE) Den Artikel bei der Montage auf ebene, glatter Fläche stellen.
 (GB) Place the product on a flat, smooth surface during assembly.
 (FR) Pour le montage, posez l'article sur une surface plane et lisse.
 (NL) Het artikel bij de montage op een effen, glad oppervlak zetten.
 (IT) Durante il montaggio collocare l'articolo su una superficie piana e liscia.
 (DK) Stil ved monteringen artiklen på en plan, glat flade.
 (ES) Durante el montaje, colocar el artículo sobre una superficie plana y lisa.
 (HU) A terméket szerelés közben sima, egyenes felületre tesszük.
 (FI) Aseta tuote kokoamista varten tasaiselle, sileälle alustalle.
 (SI) Pri montiranju postavite izdelek na ravno podlago.
 (HR) Proizvod pri montaži postavite na ravnu i čvrstu površinu.
 (NO) Ved monteringen må artikkelen settes ned på en jevn, glatt flate.
 (PL) Podczas montażu ustawić produkt na płaskiej gładkiej powierzchni.
 (CZ) Výrobek k montáži postavit na rovnou, hladkou plochu.
 (PT) Na montagem, coloque o artigo sobre uma superfície plana e lisa.
 (TR) Ürünü montaj esnasında düz, engebesiz bir alana koyunuz.
 (RU) Для сборки поставить изделие на плоскую, гладкую поверхность.
 (SK) Výrobok postavte na rovnú podlahu.
 (SE) Placera artikeln på jämnt, slätt underlag vid monteringen.
 (RS) Prilikom sastavljanja proizvod treba postaviti na ravnu i glatku podlogu.
 (JP) 組み立ては、平らで滑らかな床の上で行ってください。
 (CN) 请放在平整、光洁的地方安装。
 (KR) 조립시 평평하고 매끄러운 표면에 제품을 놓으십시오.

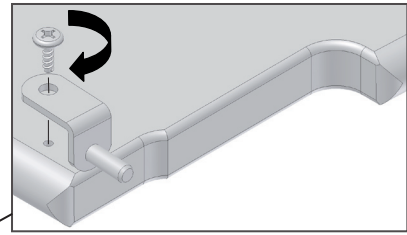
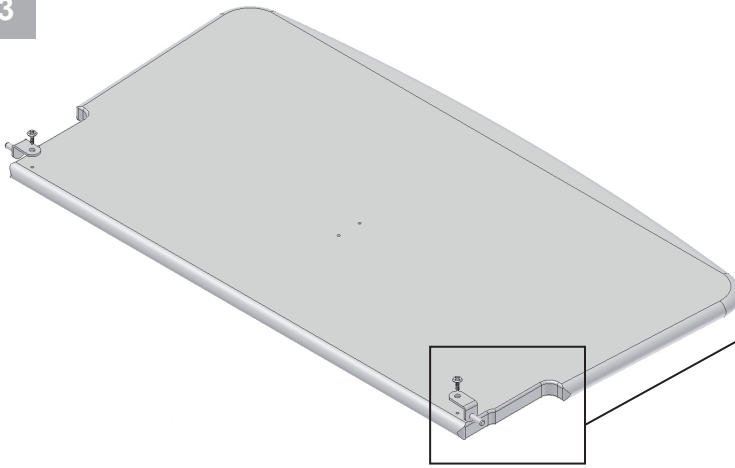
1



2

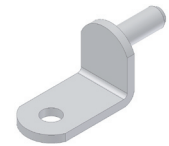


3



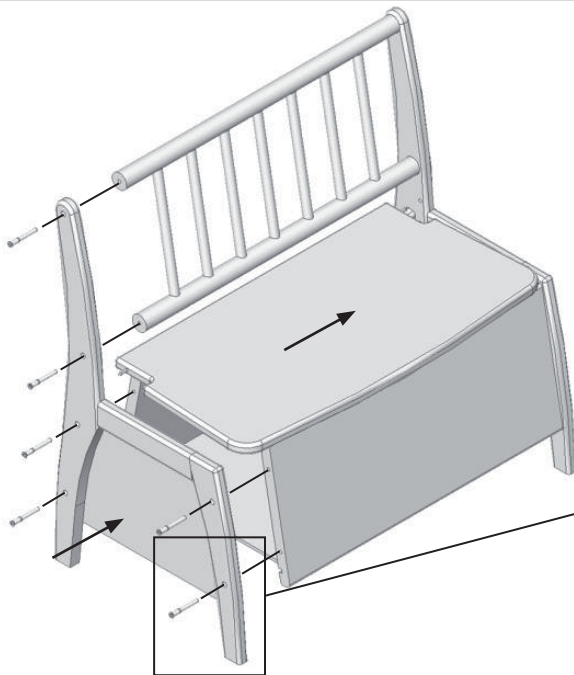
Ø3,0x16

2 x



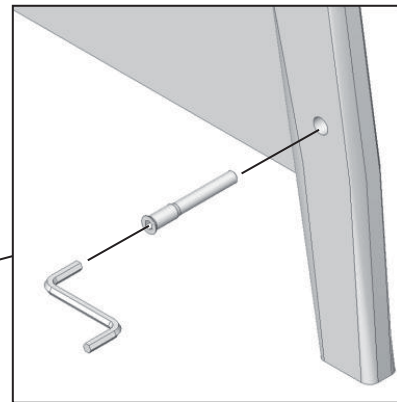
2 x

4



Ø7x50

6 x



5



Ø3,5x13

2 x

