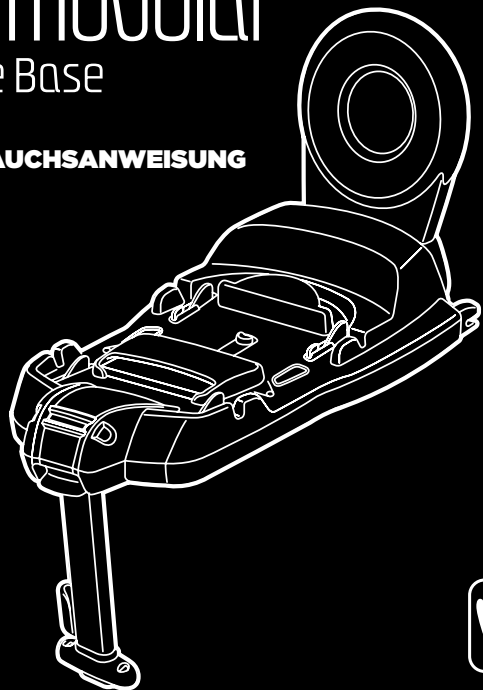


BeSafe®

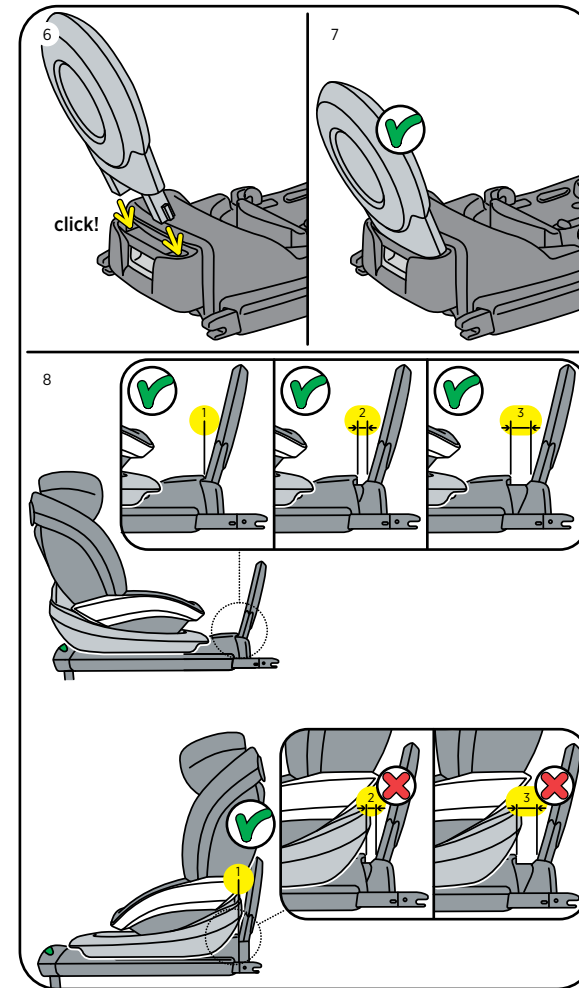
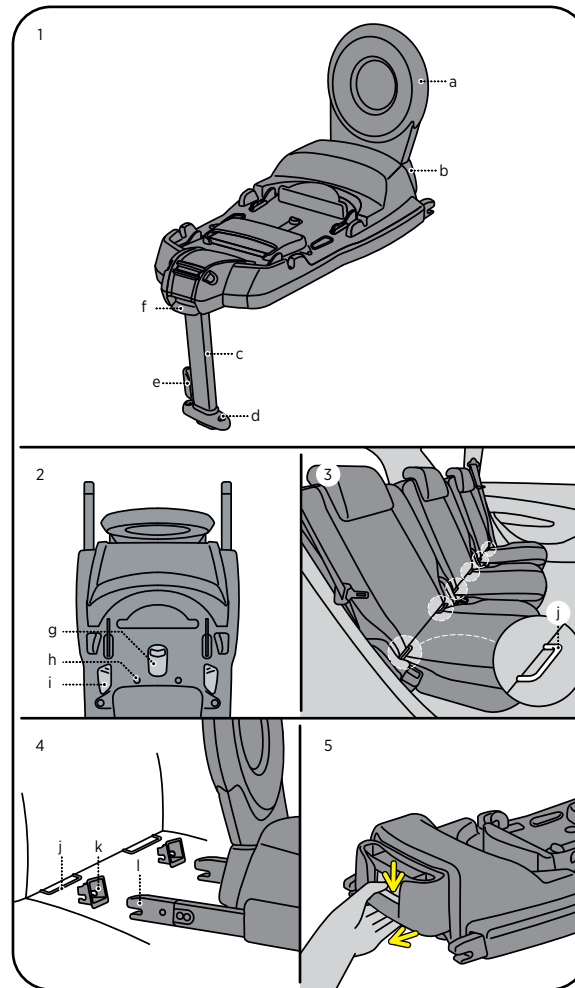
izi Modular™ i-Size Base

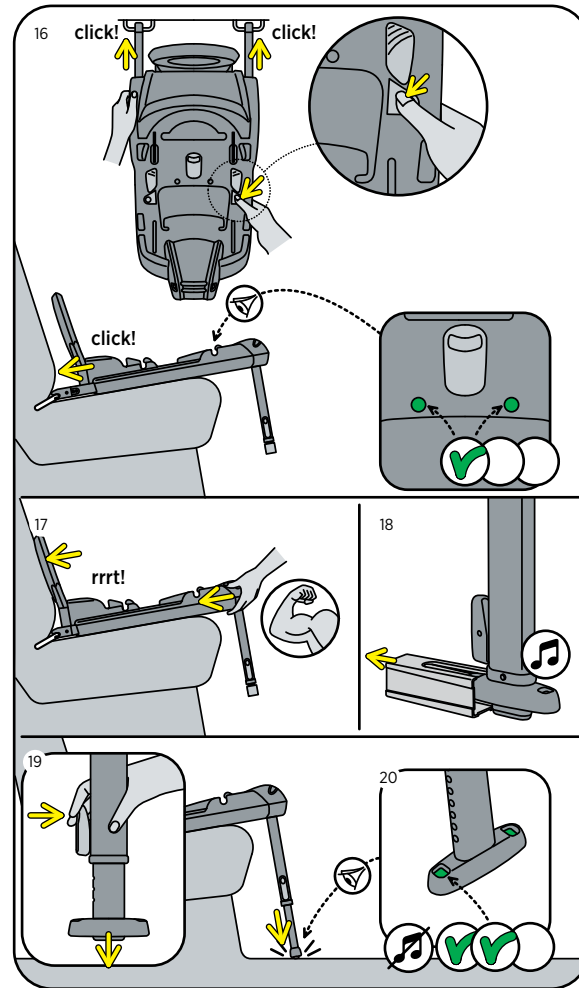
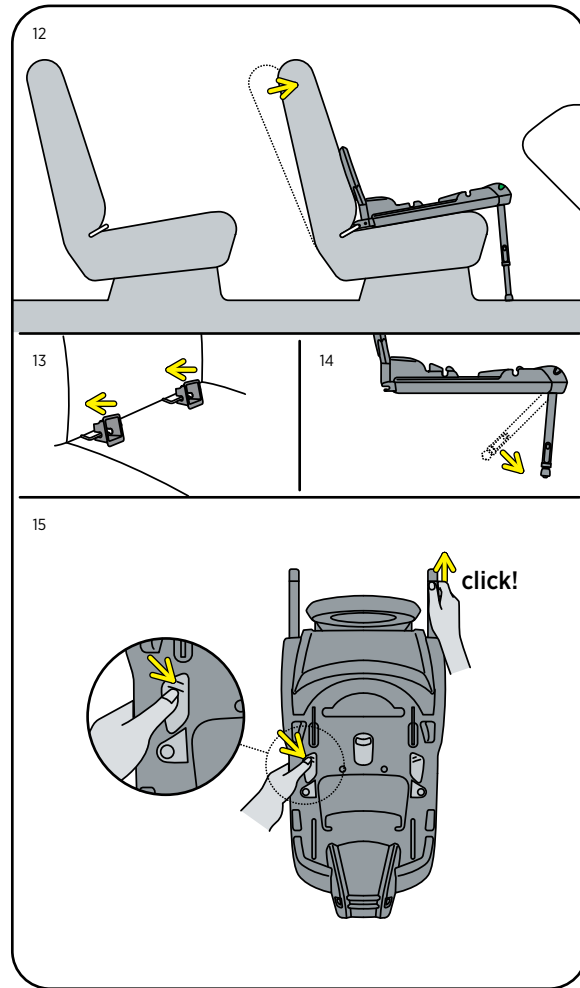
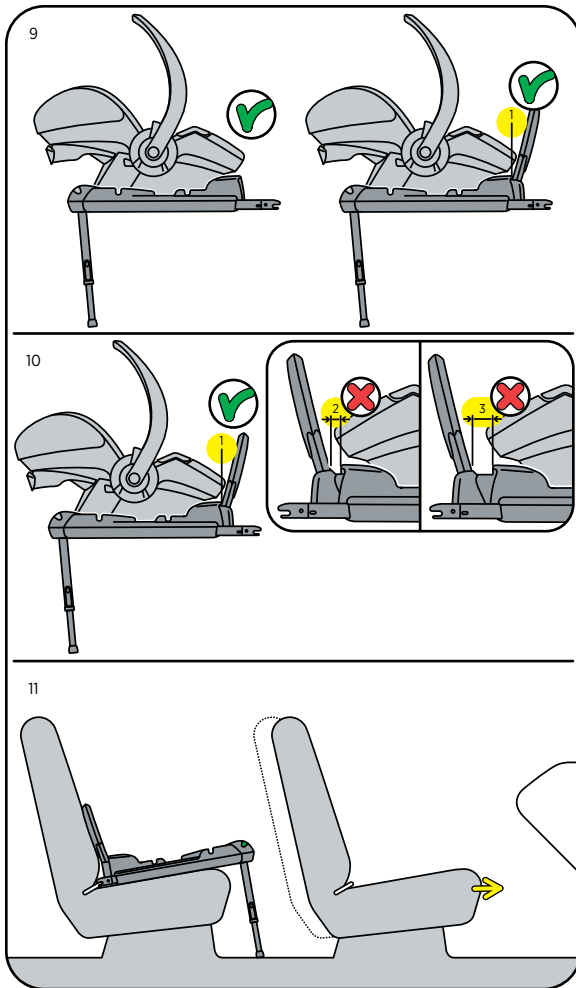
GEBRAUCHSANWEISUNG



UN Regulierung R129
i-Size

SCANDINAVIAN
SAFETY





Vielen Dank, dass Sie sich für die BeSafe iZi Modular i-Size Basisstation entschieden haben.

! Bitte lesen Sie die Gebrauchsanweisung unbedingt VOR dem Einbau des Sitzes in Ihr Auto. Unsachgemäßer Einbau kann zu einer Gefährdung Ihres Kindes führen.

! Wichtige Informationen

- Der Einbau dieses Kindersitzes ist auf dem Beifahrersitz mit aktiviertem Airbag NICHT ZULÄSSIG.
- Der iZi Modular i-Size kann nur in Fahrzeugen eingebaut werden, die über ISOfix Vorrichtungen verfügen.
- Um herauszufinden auf welchen Sitzplätzen der iZi Modular i-Size eingebaut werden kann, überprüfen Sie das Handbuch Ihres Fahrzeugs.
- Lesen Sie in der Fahrzeugliste des Sitzes nach, ob Ihr Fahrzeugmodell für den betreffenden Sitz zugelassen ist. Die aktuellste Version dieser Liste finden Sie auf unserer Homepage unter www.besafe.de. Falls Ihr Fahrzeug nicht in der Liste auftaucht, kontaktieren Sie uns um eine Nutzung Ihres Sitzes zu ermöglichen.
- Die iZi Modular i-Size Basisstation kann zwischen 40 cm und 75 cm Körpergröße des Kindes in Verbindung mit der iZi Go Modular und von 61 bis 105 cm Körpergröße Ihres Kindes in Verbindung mit dem iZi Modular verwendet werden.
- Der Stützfuß muss in jedem Fall verwendet werden. Stellen Sie sicher, dass dieser weit genug ausgezogen ist um den Fahrzeugboden, vor dem der Sitz eingebaut ist, berühren zu können und dass die Anzeige am Stützfuß grün ist.
- Versuchen Sie NICHT, den Kindersitz auseinander zu bauen, baulich zu verändern oder nicht-originale Bauteile zum Sitz hinzuzufügen. In diesem Fall erlischt Ihr Garantieanspruch mit sofortiger Wirkung.
- Verwenden Sie keine aggressiven Reinigungsprodukte da diese die Baumaterialien des Kindersitzes angreifen können.
- BeSafe rät vom Erwerb bzw. Verkauf gebrauchter Kindersitze ab, da diese unsichtbare Beschädigungen aufweisen können, welche die Sicherheit des Kindersitzes maßgeblich vermindern können.
- Bewahren Sie diese Bedienungsanleitung auf, damit Sie jederzeit darin nachlesen können. Dies ist besonders praktisch, wenn Sie Ihren Kindersitz in ein anderes Auto einbauen möchten oder in eine Verkehrskontrolle geraten.

- Verwenden Sie diesen Kindersitz nicht länger als 7 Jahre lang oder durch zwei aufeinander folgende Kinder. Der Sitz ist in Ihrem Auto starken Temperaturschwankungen und damit hoher Belastung ausgesetzt, was mit steigendem Alter zu einer Veränderung der Qualität des Materials führen kann.
- Bei Fragen wenden Sie sich bitte an ihren Fachhändler oder direkt an BeSafe über info@hts.no oder die BeSafe Deutschland Facebook Seite.

Vorbereitung für den Einbau

- Überrollbügel (1a)
- Halterung für Überrollbügel (1b)
- Stützfuß (1c)
- Stützfußanzeige (1d)
- Einstellregler der Länge des Stützfußes (1e)
- Auslöseknopf für den auf der Basis montierten Kindersitz (1f)
- Auslöseknopf für ISOfix Halterungen (2g)
- Anzeige über korrekten Einbau des ISOfix (2h)
- Knopf zum Einfahren der ISOfix Arme (2i)
- ISOfix Befestigungspunkte in Ihrem Fahrzeug (2x) (3i)
- ISOfix Einbauhilfen (4k)
- ISOfix Konnektoren (4l)

Der Einbau der iZi Modular i-Size Basisstation

- Der Überrollbügel gehört nicht zum Lieferumfang der Basisstation. Die iZi Go Modular kann auf der Basis ohne Überrollbügel verwendet werden.

- ! Achtung: Wenn die Basisstation in Verbindung mit dem iZi Modular verwendet wird, so muss der Überrollbügel an der Basisstation befestigt sein. Hierfür ziehen Sie die Halterung heraus (Abbildung 5) und klicken den Überrollbügel links und rechts ein (Abbildung 6&7). Der Überrollbügel wird lediglich mit dem iZi Modular mitgeliefert; er kann aber auch als Zubehör erworben werden, falls Sie für Ihren iZi Modular eine zweite Basisstation nutzen möchten. (5,6,7)
1. Damit Ihr Kind noch mehr Beinfreiheit bekommt, ziehen Sie die Halterung des Überrollbügels vor dem Einbau heraus (Abbildung 8). Nutzen Sie diese Möglichkeit ausschließlich bei rückwärtsgerichtetem Einbau des iZi Modular, wenn der Sitz gleichzeitig am Vordersitz oder dem Armaturenbrett aufliegt. (8)

2. Der Überrollbügel muss nach dem Einbau auf der Basisstation verbleiben. (9) Die iZi Go Modular kann auch ohne den Überrollbügel verwendet werden. Wenn Sie die Basisstation samt Überrollbügel mit der iZi Go Modular verwenden möchten, muss der Überrollbügel in der auf Abbildung 8 dargestellten Position 1 sein. (10)
3. Entfernen Sie den Überrollbügel nur dann von der Basisstation, wenn Sie diese ganz flach transportieren möchten. Um den Überrollbügel zu entfernen, müssen Sie diesen nach oben ziehen während sie gleichzeitig mit einem Werkzeug in das Loch seitlich der Halterung drücken. Dies sollte zunächst auf einer, danach erst auf der anderen Seiten geschehen.
4. Beim Einbau auf dem Rücksitz des Fahrzeugs schieben Sie den Vordersitz in die vorderste Position. (11)
5. Für einen Einbau auf dem Beifahrersitz stellen Sie die Rückenlehne des Fahrzeugsitzes in eine aufrechte Position. (12)
6. Wenn Ihr Fahrzeug über keine ISOfix-Führungshülsen verfügt, können Sie die im Lieferumfang der Basisstation enthaltenen Einbauhilfen verwenden. (13)
7. Die ISOfix Einbauhilfen finden Sie auf der Unterseite der Basisstation.
8. Wenn die Basisstation hochgehoben wird, sollte sich der Stützfuß ausklappen. Tun Sie dies außerhalb des Fahrzeugs. (14)
9. Drücken Sie einen der grauen ISOfix Knöpfe auf der Oberseite der Basis. Die ISOfix Konnektoren erscheinen an der Rückseite der Basis. Ziehen sie die ISOfix Konnektoren komplett heraus. (15)
10. Platzieren Sie die Basis auf dem Fahrzeugsitz. Schieben Sie die ISOfix Arme der Basisstation in die ISOfix Befestigungspunkte Ihres Fahrzeugsitzes. Vergewissern Sie sich, dass beide ISOfix Markierungen grün anzeigen. (16)
11. Um zu verhindern, dass die ISOfix Konnektoren sich während des Einbaus einfahren, drücken Sie mindestens eine Seite des markierten Bereiches neben den grauen ISOfix Auslöseknöpfen. (16)
12. Drücken Sie die Basisstation fest an die Rückenlehne des Fahrzeugsitzes. (17)
13. Entfernen Sie die Schutzkappe um den Stützfuß. Ein akustischer Alarm startet nun automatisch und stoppt erst wieder, wenn der Stützfuß fest auf dem Boden aufsteht und somit korrekt eingebaut ist. (18)
14. Verändern Sie die Länge des Stützfußes sodass er mit dem Fahrzeugboden in Kontakt ist. (19)
15. Die Anzeige des Stützfußes wird grün, wenn dieser richtig auf dem Fahrzeugboden aufsteht und korrekt eingestellt ist. (20)
16. Das Alarmsignal verstummt, sobald der Stützfuß richtig aufsteht bzw. die grünen Markierungen angezeigt werden. (20)

Ausbau der Basisstation

1. Um die Basisstation aus Ihrem Fahrzeug auszubauen, drücken Sie die beiden grauen ISOfix Auslöseknöpfe nach vorne. So löst sich die ISOfix Verbindung zwischen der Basisstation und Ihrem Fahrzeug beidseitig.
2. Falls sich der Ausbau als schwierig gestaltet kann es hilfreich sein, wenn Sie die Basisstation gegen die Rückenlehne drücken und gleichzeitig die Auslöseknöpfe drücken.



! Warnung vor möglichen Einbaufehlern

- Der Einbau des Sitzes auf dem Beifahrersitz mit aktiviertem Airbag ist NICHT zulässig.
- Der Stützfuß muss immer verwendet werden. Versichern Sie sich, dass der Stützfuß ganz nach unten gedrückt ist und die Markierung grün aufleuchtet.
- Falls Sie auf Ihrer Basisstation den iZi Modular verwenden möchten, müssen Sie zuvor den Überrollbügel an Ihrer Basisstation anbringen.
- Versichern Sie sich vor der Fahrt, dass alle Markierungen an der Basisstation grün anzeigen.

Garantie

- Sollte dieses Produkt innerhalb von 24 Monaten nach dem Kauf aufgrund von Material- oder Herstellungsfehlern nicht mehr funktionieren, wenden Sie sich bitte an Ihren BeSafe Händler. In vielen Fällen ist eine Reparatur über einen unserer BeSafe Servicepoints (www.besafe-servicepoint.de) möglich. Bitte beachten Sie, dass Bezüge und Gurte nicht unter die Garantie fallen.
- Diese Garantie ist nur gültig, wenn der Sitz vorschriftsmäßig und sorgsam behandelt wird. Bitte wenden Sie sich an Ihren BeSafe Händler - er kann Ihnen Ratschläge geben, ob Ihr Sitz zur Reparatur zu einem BeSafe Servicepoint geschickt werden sollte. Es besteht kein Anspruch auf Austausch oder Rückgabe. Die Garantiefrist wird durch Reparaturen nicht verlängert.
- Die Garantie verfällt: wenn kein Kassenbeleg oder Rechnung vorgelegt werden kann, wenn der Fehler durch unsachgemäße oder falsche Handhabung verursacht wurde und/oder wenn der Fehler auf Missbrauch oder Fahrlässigkeit zurückzuführen ist.

BeSafe®

SCANDINAVIAN
SAFETY

UN regulation no. R129 i-Size

Notice: This is an "i-Size" Child Restraint System. It is approved to Regulation No. 129, for use in, "i-Size compatible" vehicle seating positions as indicated by vehicle manufacturers in the vehicle users' manual. If in doubt, consult either the child restraint manufacturer or the retailer.

HTS BeSafe as
N-3535 Krøderen, Norway - www.besafe.com