



Yepp® maxi EASYFIT

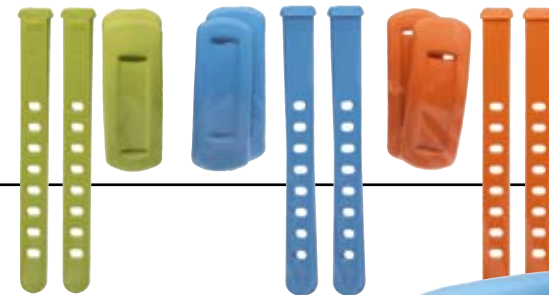
- Gebruiksaanwijzing • User instructions
- Mode d'emploi • Gebrauchsanweisung
- Instrucciones para el uso • Manuale •
- Brugsanvisning • マニュアル



EN 14344



Yepp® accessoires



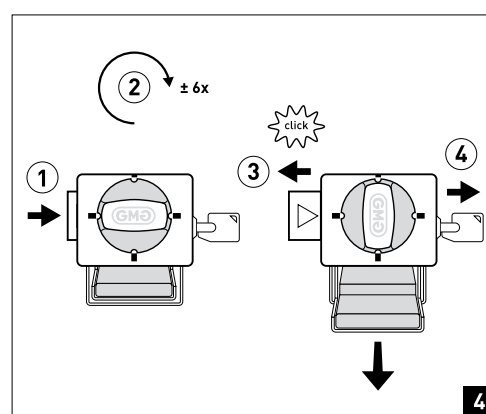
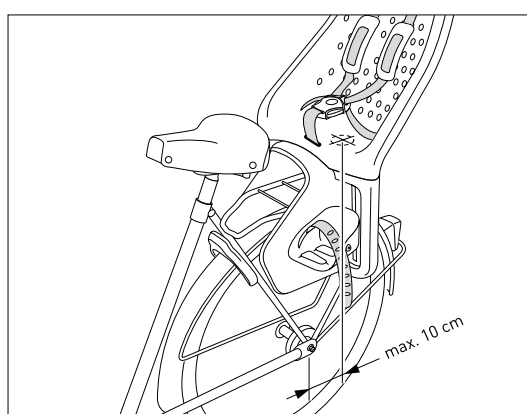
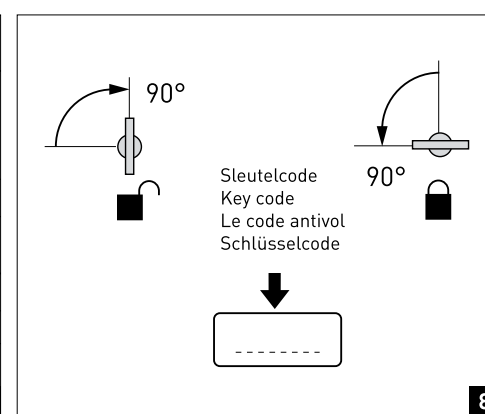
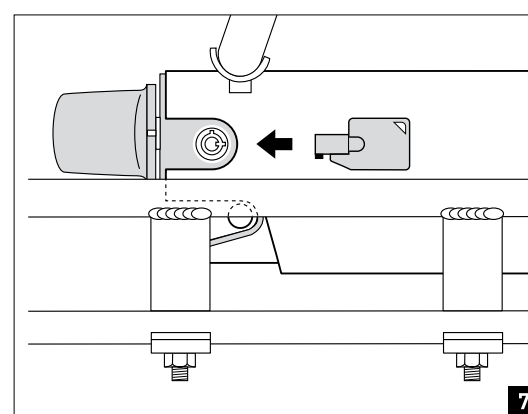
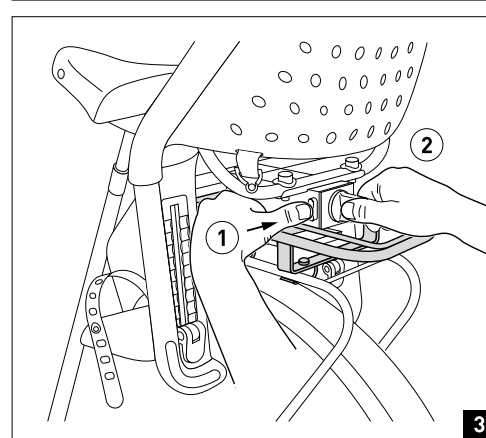
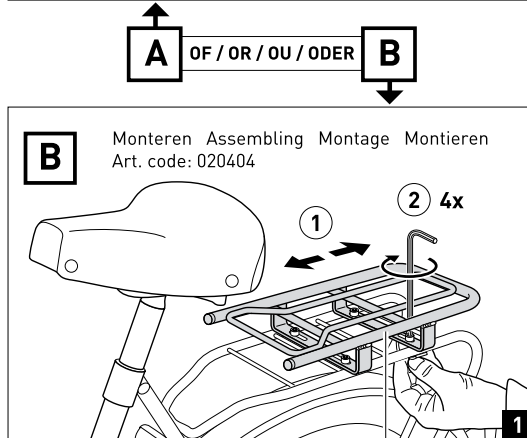
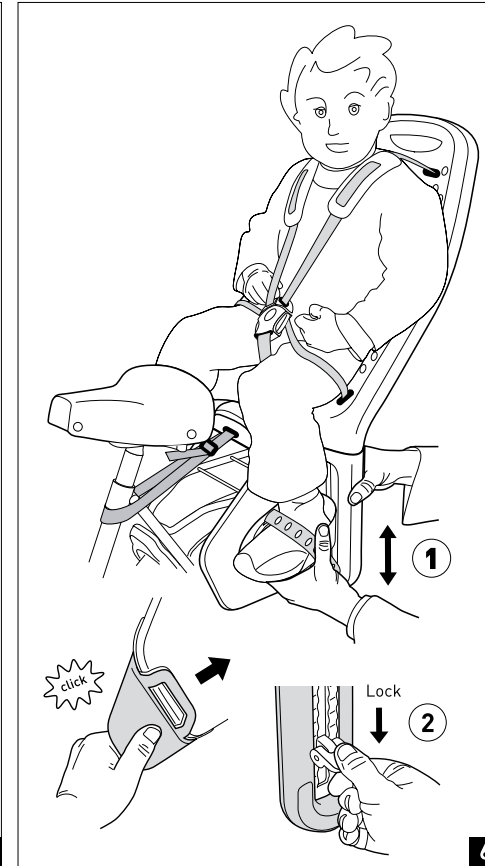
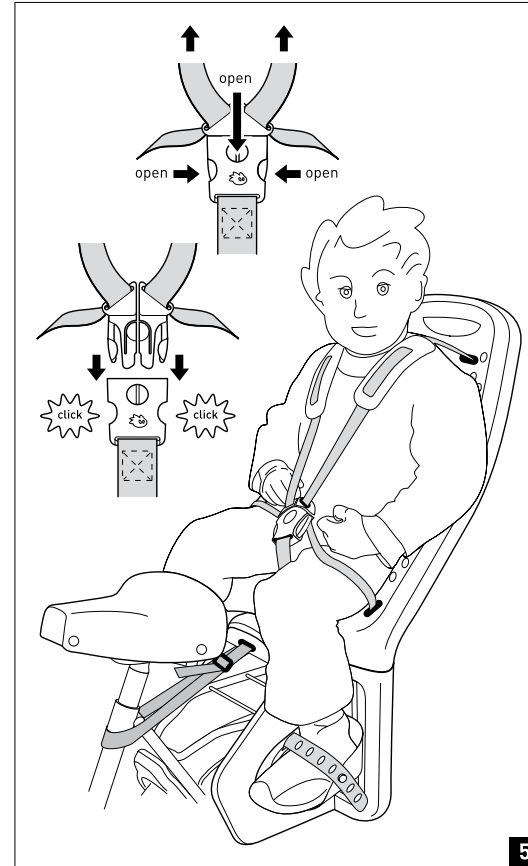
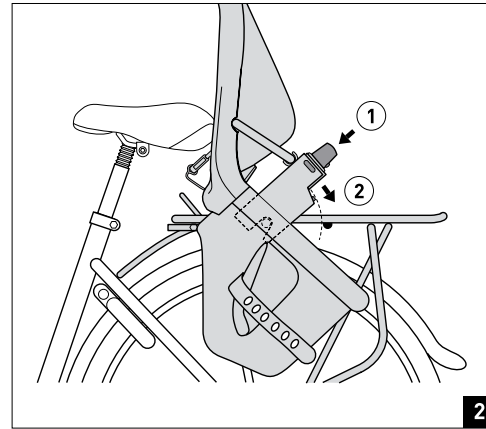
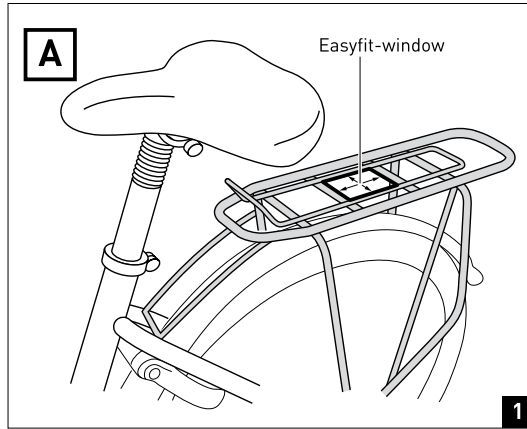
www.yepp-abc.com



Make every day
a  Yeppy day!

www.yepp.nl





2010:
good industrial
design



red dot design award
winner 2009



www.yepp.nl

ORIGINAL  PRODUCT

GMG bv
Zwanenburgerdijk 348c
1161 NN Zwanenburg
The Netherlands
E info@yepp.nl
www.yepp.nl

Montageanleitung Yepp Maxi Easyfit

Yepp Maxi Easyfit eignet sich für:

- die Befestigung auf einem Gepäckträger des Typs Easyfit* (**abb.1A**) oder für die
- Befestigung in Verbindung mit dem Träger Yepp Easyfit (**abb.1B**)

Der Yepp Maxi Easyfit ist für den Transport von Kindern bis zu einem Höchstgewicht von 22 kg (ungefähr bis zum Alter von 6 Jahren) geeignet und erfüllt die europäische Prüfnorm EN 14344. Wir empfehlen Ihnen den Sitz erst dann zu verwenden wenn Ihr Kind minimal die Dauer der Radtour selbständig sitzen kann. Aufgrund abweichender Sicherheitsbestimmungen darf der Yepp Maxi in den USA und Kanada weder verkauft noch benutzt werden.

* Der Yepp Maxi Easyfit eignet sich für die Montage auf Fahrrädern mit Gepäckträgern, die mit dem *Rahmen Easyfit* ausgestattet und für eine Belastung von mindestens 25 kg ausgelegt sind und die der Prüfnorm EN 14872 entsprechen. Maximale Breite des Gepäckträgers: 17,5 cm. Auf unserer Website finden Sie eine Liste der Fahrräder, die mit dem Easyfit Gepäckträger ausgestattet sind. Yepp hat auch einen sehr stabilen Gepäckträger mit Easyfit-Window im Programm – besuchen Sie die Internetseite www.yepp.nl für mehr Information.

Wenn der Gepäckträger nicht mit einem *Easyfit Rahmen* ausgestattet ist, aber dennoch der Prüfnorm EN 14872 (25kg) entspricht, kann der Yepp Maxi Easyfit in Verbindung mit dem **Träger Yepp Easyfit** (Art.-Nr. 020404) genutzt werden. Die Montage ist in der Montageanleitung der Träger Easyfit. **WARNUNG!** In dem Fall soll der Schwerpunkt des Sitzes nicht weiter als 10 cm hinter der Hinterachse liegen.

MONTAGE auf Gepäckträger, der mit dem speziellen Easyfit Rahmen ausgestattet ist

Der Yepp Maxi Easyfit wird komplett montiert geliefert und ist somit nach dem Auspacken sofort einsatzbereit. Wenn Ihr Fahrrad mit dem speziellen Easyfit Rahmen ausgestattet ist, können Sie den Kindersitz direkt auf dem Gepäckträger anbringen.

- Den roten Schiebeknopf gedrückt halten, während Sie gleichzeitig den runden grauen Knopf gegen den Uhrzeigersinn einschrauben und der Schiebeknopf ganz eingeschoben ist. Dann den Yepp Maxi Easyfit auf dem Träger anbringen und den vorderen Haken unter den vordersten Querstab stecken (**Abb.2**). Den Yepp Maxi in die Waagerechte bringen und den roten Schiebeknopf wieder eindrücken, während Sie gleichzeitig den runden grauen Knopf im Uhrzeigersinn drehen, bis Sie einen Widerstand fühlen (**Abb.3**). Der Drehknopf verfügt über eine integrierte Sicherung, die verhindert, dass sich der Yepp Maxi Easyfit von selbst lösen kann. **ACHTUNG!** Den roten Knopf beim Befestigen und Lösen immer gedrückt halten.
- Kontrollieren Sie immer, ob er gut verriegelt ist, indem Sie den Kindersitz anheben. Achten Sie darauf, dass der Yepp Maxi Easyfit stets verriegelt ist. Drehen Sie zu diesem Zweck das integrierte Schloss mit dem zugehörigen Schlüssel in die Verriegelungsstellung (**Abb.7+8**). Das erhöht die Sicherheit und verhindert, dass der Yepp Maxi Easyfit gestohlen wird. Die Schlüsselnummer notieren, damit der Schlüssel bei Verlust nachbestellt werden kann.
- Zum Entfernen des Sitzes in umgekehrter Reihenfolge vorgehen.
- Bringen Sie die zusätzlichen Schutzelemente am Fußschutz für optimalen Schutz an (**Abb.6**)
- Das Kind in den Sitz setzen und die Fußstützen auf die korrekte Höhe einstellen (**Abb.6**). Bevor Sie die Stützen auf die richtige Höhe einstellen, messen Sie zuerst die Länge der Unterschenkel Ihres

DE Kindes vom Knie bis zur Fußsohle. Dieses Maß muss mit dem Abstand von der Sitzfläche bis zur Unterseite der Fußstützen übereinstimmen. Auf dieser Höhe müssen Sie die Fußstützen montieren. schließen Sie immer die Fußriemen.

- Setzen Sie das Kind in den Sitz, schließen Sie den 5-Punkt-Gurt und stellen Sie die Länge des Gurts auf die korrekte Höhe ein. Diese Einstellung wird durch verschieben der Gurt Einsteller gemacht. Zum Öffnen des Gurts die beiden Halbkreise eindrücken und gleichzeitig beide Seiten eindrücken (**Abb.5**).

HINWEISE FÜR DEN GEBRAUCH

- Machen Sie eine kurze Probefahrt ohne Kind, um zu kontrollieren, ob alles korrekt montiert wurde und ob der Sitz das Fahren nicht behindert.
- Wenn die Höhe der Fußstützen korrekt eingestellt ist, die Fußriemen schließen. Das Kind darf den Fuß nicht herausziehen können. Beachten Sie jedoch, dass die Fußriemen nicht zu fest um die Füße angebracht sind.
- Die Reinigung des Yepp Maxi Easyfit ist ganz einfach: Reinigen Sie den Sitz mit lauwarmer Seifenlauge. Verwenden Sie niemals aggressive Reinigungsmittel.
- Wenn Sie noch Fragen zur Montage des Fahrradsitzes haben, wenden Sie sich bitte an Ihren Fachhändler vor Ort.

WARNUNGEN UND SICHERHEITSHINWEISE:

WARNUNG ! Nehmen Sie niemals selbst Änderungen am Sitz vor. Andernfalls erlöschen sämtliche Garantie- bzw. Haftungsansprüche.

- Wenn das Fahrrad außen auf einem Fahrradträger auf einem Kraftfahrzeug transportiert werden soll, müssen Sie vorher den Kindersitz vom Fahrrad abnehmen. Durch den Fahrtwind kann der Sitz oder die Befestigung beschädigt werden, wodurch die Sicherheit beeinträchtigt wird. Luftturbulenzen könnten den Sitz oder seine Befestigung am Fahrrad lösen und zu einem Unfall führen.

WARNUNG ! Verwenden Sie den Kindersitz nicht, wenn der Sitz oder Teile des Sitzes Beschädigungen aufweisen. Lassen Sie defekte Teile durch den Fachhandel austauschen.

WARNUNG ! Lassen Sie Ihr Kind im Fahrrad-Kindersitz niemals alleine zurück, wenn Sie Ihr Fahrrad abstellen.

WARNUNG ! Der zusätzliche Gurt zur Sicherung des Sitzes am Fahrrad soll immer benutzt werden.

WARNUNG ! Beachten Sie, dass das Fahren mit Kind im Kindersitz das Fahrverhalten beeinflussen kann, insbesondere in Kurven und beim Anfahren. Verwenden Sie den Yepp Maxi Easyfit ausschließlich auf Fahrrädern, die für die zusätzliche Belastung geeignet sind. Beachten Sie hierzu die Bedienungsanleitung des Fahrrads oder wenden Sie sich an den Hersteller oder den Fahrradfachhandel.

WARNUNG ! Transportieren Sie im Kindersitz keine Taschen oder anderes Gepäck. Wird zusätzliches Gepäck mit befördert, darf dies die zulässige Maximallast des Fahrrads nicht übersteigen und muss vor dem Fahrer befördert werden.

- Der Yepp Maxi ist nicht geeignet für extreme sportiven Umstanden wie ein *off-road* oder ATB Parcours.
- Bitte beobachten Sie dass die Yepp Maxi Easyfit immer völlig klemmt durch den runden grauen Knopf maximal an zu ziehen.
- Bitte beobachten Sie dass die Yepp Maxi Easyfit immer gesichert ist durch das integrierte Schloss im „Lock“ Position zu drehen mit dem Sonderschlüssel (fig.8).
- Machen Sie eine Probefahrt, um zu kontrollieren, ob alles korrekt montiert wurde und ob der Sitz das Fahren nicht behindert.
- Der Yepp Maxi Easyfit eignet sich ausschließlich für Montage auf einem Gepäckträger des Typs Easyfit*, entsprechend der EN14872(25kg), oder auf einem Stahl Gepäckträger entsprechend der EN14872 (25kg) mithilfe der Träger Yepp Easyfit.

- Verwenden Sie den Yepp Maxi Easyfit ausschließlich auf Fahrrädern, die für die zusätzliche Belastung geeignet sind. Beachten Sie hierzu die Bedienungsanleitung des Fahrrads oder wenden Sie sich an den Hersteller oder den Fahrradfachhandel.
- GMG BV kann in keiner Weise für Schaden, Fehlfunktion oder Bruch des Rahmens haftbar gemacht werden, wenn dies in Folge von Installation oder Benutzung eines Yepp-Kindersitzes geschieht;
- Schließen Sie immer die Gurte und Fußriemen, auch wenn Sie kein Kind dabei haben.

- Vergewissern Sie sich, dass alle sicherheitsrelevanten Gurte und Riemen straff ansitzen, jedoch ein bequemes Sitzen weiterhin gewährleistet ist.
- Vor Gebrauch des Kindersitzes unbedingt der Sicherheitsgurt anpassen.
- Das Rückhaltesystem ist immer zu benutzen und sicherzustellen, dass das Kind im Sitz gesichert ist
- Legen Sie dem Kind immer die Fußriemen an.
- GMG empfiehlt die Verwendung eines gut sitzenden Kinderhelms.
- Sorgen Sie dafür, dass Ihr Kind stets gut gekleidet, Kälte und regengeschützt ist, wenn Sie es im Sitz mitnehmen. Es sitzt nämlich still, während Sie sich bewegen.
- Verwenden Sie einen guten Doppelfahradständer.
- Transportieren Sie keine Kinder unter 9 Monaten und unter 9 kg. Verwenden Sie den Sitz erst dann wenn Ihr Kind minimal der Dauer der Radtour selbständig sitzen kann.
- Transportieren Sie niemals zwei Kinder in einem Kindersitz.
- Niemals dem Yepp Maxi Easyfit heben mit dem Kind darin.
- Der Yepp Maxi Easyfit ist für die Verwendung auf einem Mofa nicht geeignet, ausgenommen E-bikes wenn sie stabil genug sind, um die zusätzliche Last aufzunehmen. Wenden Sie sich bei Fragen immer an den Hersteller.
- Der Yepp Maxi Easyfit ist für Fahrräder mit Karbonrahmen nicht geeignet, wenden Sie sich an den Hersteller oder den Fahrradfachhandel für Beratung.
- Kontrollieren Sie, ob sich der Kindersitz in der Sonne zu stark erhitzt hat, bevor Sie das Kind in den Sitz setzen.
- Kontrollieren Sie regelmäßig, ob Ihr Kind inzwischen für den Yepp Maxi Easyfit nicht zu schwer oder zu groß ist. Das höchstzulässige Gewicht beträgt 22 kg. Für größere Kinder bietet GMG den Yepp Junior an.
- Kontrollieren Sie regelmäßig, ob alle Befestigungselemente ordnungsgemäß festgezogen sind. Alle Befestigungselemente bitte Handfest anziehen.
- Die Lehne des Kindersitzes sollte leicht nach hinten gekippt sein, um ein Herausrutschen des Kindes auszuschließen.
- Kontrollieren Sie, ob die Verwendung des Yepp Maxi Easyfit in dem Land gesetzlich zulässig ist, in dem Sie den Yepp Maxi Easyfit verwenden möchten.
- Der Fahrer des Fahrrads, mit dem ein Kind im Yepp Maxi Easyfit transportiert wird, muss mindestens 16 Jahre alt sein. Die gesetzlichen Regelungen in dieser Hinsicht sind von Land zu Land möglicherweise unterschiedlich.
- Kontrollieren Sie regelmäßig, ob keine Körperteile und/oder Kleidungsstücke in die Nähe sich drehender oder bewegender Teile des Fahrrads gelangen können. So wird vermieden dass beispielsweise ein Fuß zwischen die Speichen oder ein Finger in den Brems-mechanismus gelangt.
- Es dürfen keine scharfkantigen Gegenstände vorhanden sind, mit denen das Kind in Berührung kommen könnte. Decken Sie Sattelfeder ab.
- Nach einem Unfall den Kindersitz immer austauschen, auch wenn keine sichtbaren Beschädigungen vorhanden sind.
- Für die Montage an einem zweiten Fahrrad sind zusätzliche Montageblöcke erhältlich.

ZUBEHÖR

Für den Yepp Maxi ist zahlreiches Zubehör erhältlich. Sie finden eine Übersicht auf der Internetseite www.yepp.nl.

DE GARANTIE

Wir garantieren, dass dieses Produkt gemäß aktueller europäischer Sicherheitsnormen und Qualitätsanforderungen gefertigt wurde und dass dieses Produkt zum Zeitpunkt des Ankaufs durch den Einzelhändler keinerlei Mängel in Zusammensetzung und Herstellung aufwies. Zudem wurde das Produkt während des Produktionsprozesses diversen Qualitätskontrollen unterzogen. Falls trotz unserer Bemühungen innerhalb der Garantiezeit von 24 Monaten ein Material- oder Fabrikationsfehler auftritt (bei normaler, wie in der Gebrauchsanweisung beschriebener Nutzung), verpflichten wir uns die Garantiebedingungen zu respektieren. In diesem Fall bitten wir Sie sich an den Verkäufer zu wenden. Für ausführliche Informationen zu den Garantiebedingungen können Sie sich ebenfalls an den Verkäufer wenden.

Die Garantie ist in den folgenden Fällen ausgeschlossen:

- Bei von der Gebrauchsanweisung abweichender Nutzung und abweichendem Nutzungszweck.
- Wenn das Produkt über einen **nicht** anerkannten Händler zur Reparatur angeboten wird.
- Wenn das Produkt nicht mit dem originalen Verkaufsbon (über Händler und/oder Importeur) dem Hersteller angeboten wird.
- Wenn Reparaturen von einem dritten oder nicht anerkannten Verkäufer durchgeführt werden.
- Wenn der Defekt Folge einer falschen, nicht sorgfältigen Nutzung oder Wartung oder von Verwahrlosung ist oder durch Stoßschaden an Stoff und/oder Gestell entstanden ist.
- Wenn es sich um normalen Verschleiß der Einzelteile handelt, die man bei täglichem Gebrauch eines Produktes erwarten kann.

Ab wann?

Die Garantiezeit beginnt mit Ankaufdatum des Produkts.

Für welchen Zeitraum?

Für einen Zeitraum von 24 aufeinanderfolgenden Monaten. Die Garantie gilt ausschließlich für den ersten Eigentümer und ist nicht übertragbar.

Was müssen Sie tun?

Beim Ankauf des Produkts muss der Kaufnachweis sorgfältig aufbewahrt werden. Das Kaufdatum muss deutlich auf dem Kaufnachweis sichtbar sein. Bei Problemen oder Defekten müssen Sie sich an den Verkäufer wenden. Umtausch oder Rücknahme können nicht eingefordert werden. Reparaturen berechtigen nicht zur Verlängerung der Garantiezeit. Produkte, die direkt an den Hersteller zurückgeschickt werden, erhalten keine Garantieleistung. Diese Garantiebestimmung entspricht der europäischen Richtlinie 99/44/EG vom 25. Mai 1999.

Garantieangaben:

	< 6 Monate nach Kaufdatum	> 6 Monate nach Kaufdatum
Verfärbung	✓	?
Rost	✓	?
Gurtverschleiß	✓	?
Fußschalen	✓	?

✓ = Garantie

? = Garantie möglich nach Beurteilung

Modeländerungen vorbehalten.

GMG bv

Zwanenburgerdijk 348c - 1161 NN Zwanenburg - The Netherlands

www.yepp.nl